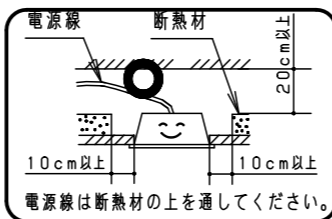


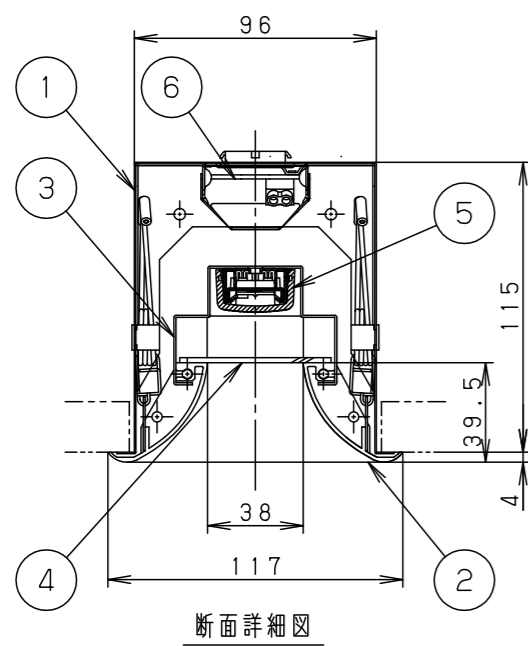
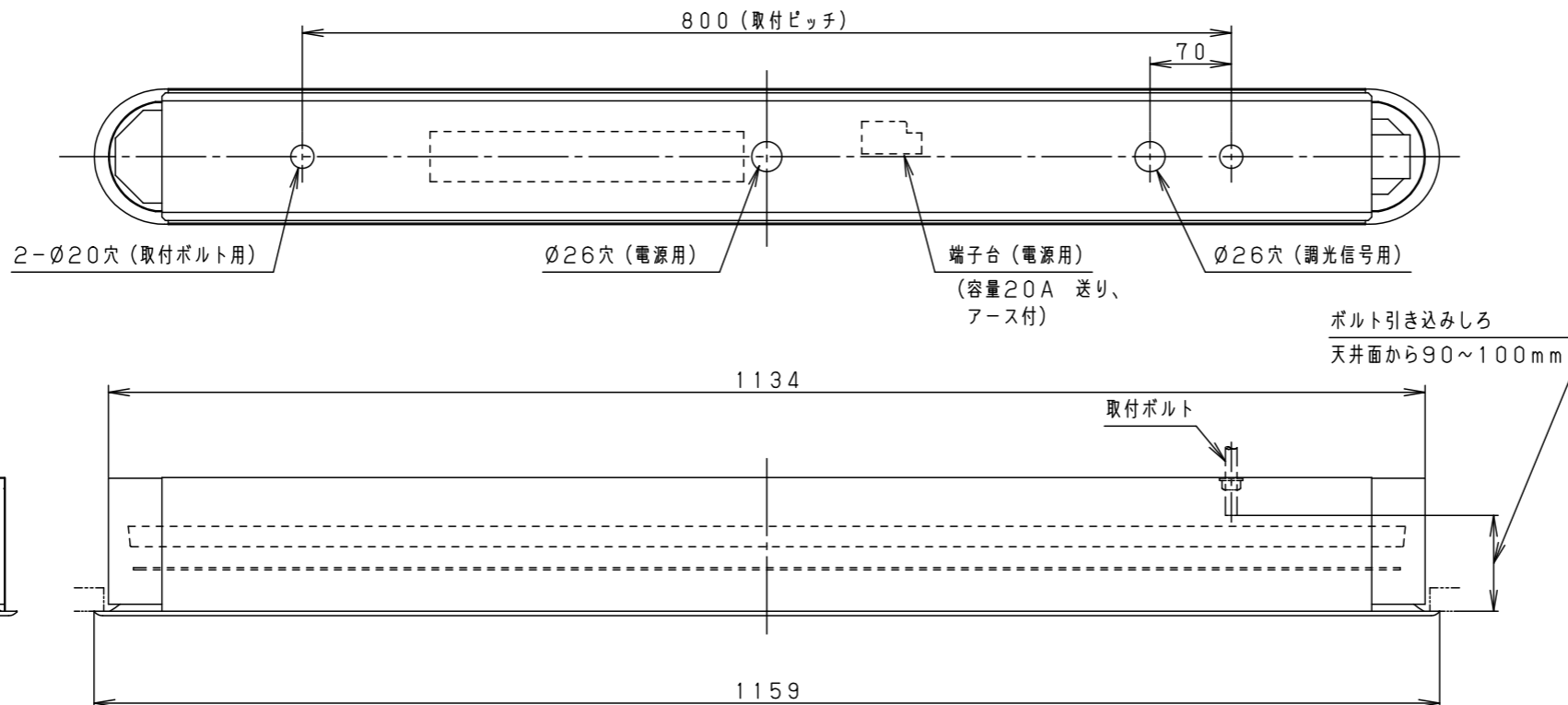
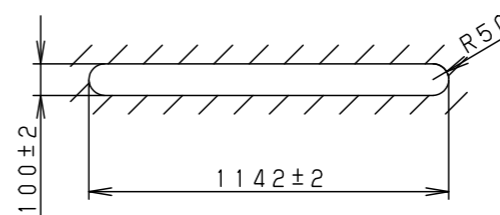
⚠ 注意：商品には寿命があります。詳細はCLX2021HAをご参照ください。

⚠ 安全に関するご注意

- 断熱材、防音材をかぶせて使用しないでください。火災の原因となります。
- 一般屋内用器具です。直射日光の当たる場所、湿気の多い場所、振動の強い場所、雨水のかかる場所、風の強い場所、腐食性ガスの発生する場所では使用しないでください。落下・感電・火災の原因となります。
- 周囲温度は、5～35℃で使用してください。指定以外の使用温度で使用すると、火災やちらつき・短寿命の原因となります。
- 水平天井埋込型専用器具です。壁面や傾斜天井への取り付けはできません。落下の原因となります。
- 光源として高輝度LEDを使用しています。光源部（LEDユニット部）を長時間直視しないでください。目に障害をあたえるおそれがあります。



<埋込穴寸法>



<使用上のご注意>

- LEDにはバラツキがあるため、LEDユニット内のLED個々及び同一商品でも商品ごとに発光色、明るさが異なる場合があります。あらかじめご了承ください。
- 一般屋内でご使用の場合でも、器具周囲に硫黄成分が存在する場所では使用しないでください。(一部の食品や薬品、紙類などには硫黄成分が含まれます。また、車の排気ガスにも硫黄成分が含まれます。) 光学性能に影響を与える場合があります。
- ラジオ、TVや赤外線リモコン方式の機器は照明器具から離して使用してください。雑音が入ったり、正常に動作しない場合があります。
- 同時通訳機などの誘導無線を使用すると雑音が入る場合があります。事前に確認し、対策を講じてください。
- 適合コントロールをご使用の場合
 - ・適合コントロール側のスイッチで消灯した場合、消灯後もランプが薄暗く発光する場合があります。あらかじめご了承ください。
 - ・詳細は起動方式の説明書(LT-KG)をご覧ください。

<施工上のご注意>

- スイッチを接地側に取り付けた場合、消灯後も薄暗く発光する場合がありますので、必ず非接地側(電圧側)に取り付けてください。(接地極の無い電源では両切りスイッチをおすすめします。)
- 天井面に段差やソリがあると、枠と天井にすき間が生じる場合があります。

器具仕様

	定格電圧	AC100V	AC200V	AC242V	器具光束・消費電力・消費効率
LT9	入力電流	0.32A	0.16A	0.13A	2190lm・31W・70.6lm/W
	消費電力	32W	31W	31W	

注) 起動方式の注意事項は、別紙起動方式の説明書(LT-KG)を参照してください。

部番	部品名	材質・素材厚	備考
1	本体	亜鉛鋼板 (t0.8)	
2	反射板・枠	アルミ押出材	ホワイトつや消し塗装
3	光源取付金具	鋼板 (t0.8)	高反射白色粉体塗装
4	パネル	アクリル (t2.0)	片面シルク印刷
5	LEDユニット		
6	電源		

光源 : LEDユニット 電球色 (3000K、Ra83)

器具質量 : 5.3kg

グレアカット30°

ホワイト マンセル N9.5

- 連結用器具については下記品番の承認図をご参照ください。

品番	備考
FYY51031J	連結左用
FYY51032J	連結中用
FYY51033J	連結右用

特記事項 :

単体用

SmartArchi

品番 : FYY51030J

図番 : FYY51030J-K2

尺度 : 1/6、1/3

作成日 : 18.04.06

作成 田 福
村 田

パナソニック株式会社

単位 mm (A3)

()