

(一般屋内用)

LED高天井用照明器具用取付金具

品番 NNY(NNYH)28608 (丸型露出ボックス用取付金具)(0.6kg)

適合露出ボックス

パナソニック製 丸型露出ボックス鋼板製

・器具の施工には電気工事士の資格が必要です。施工は必ず工事店に依頼してください。

施工説明

工事店様へ、この説明書は保守のためお客様に必ずお渡しください。

安全に関するご注意

警告

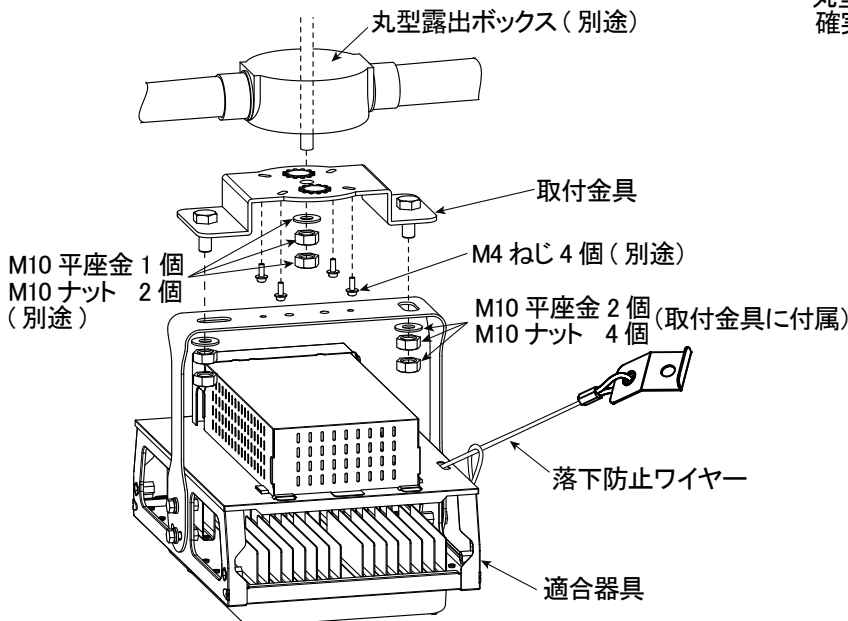
- 施工は、施工説明書にしたがい、確実にを行う。施工に不備があると感電・落下の原因となります。
- 器具の改造及び、構成部品の交換をしない。感電・落下の原因となります。
- 一般屋内用器具です。直接雨・風の当たる場所や湿気のある場所、振動や衝撃の多い場所、粉じんや腐食性ガスの発生する場所等では使用しない。落下の原因となります。
- 質量に耐える所に確実に取付ける。落下の原因となります。
- 適合以外の器具と組合せて使用しない。落下の原因となります。

注意

- 器具の取り付け取り外しは手袋など保護具を使用してください。けがのおそれがあります。
- 災害応急対策に必要な施設、避難所として位置づけられた施設、人命及び物品の安全性確保が特に必要な施設ではご使用になれません。

各部のなまえと取付けかた

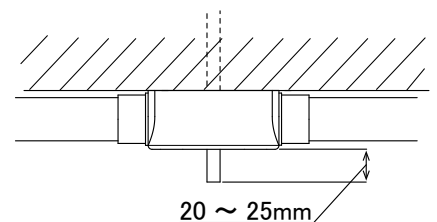
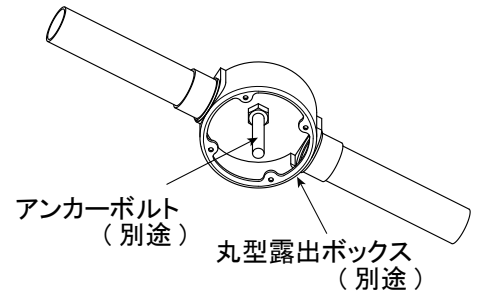
- ・露出ボックス(別途)はパナソニック製丸型露出ボックス鋼板製をご使用ください。
- ・取付金具はチェーン吊具と組合せできません。



・本図は一部簡略化した図です。

1. 取付前の確認

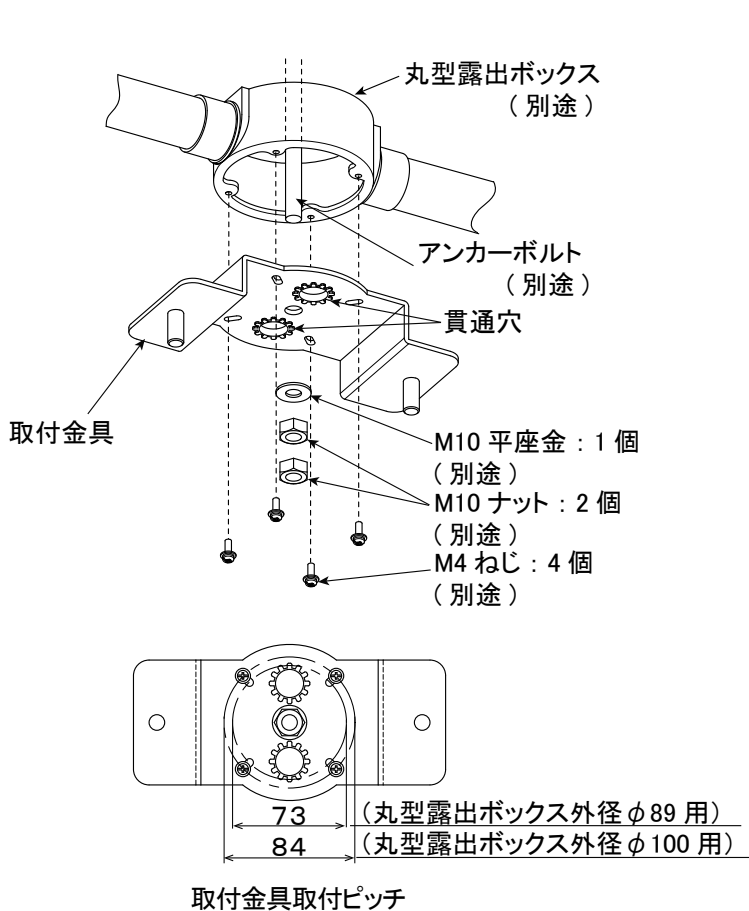
- ・取付場所は適合器具質量の約 10 倍の質量に耐える強度を確保する。
- ・丸型露出ボックス(別途)がアンカーボルト(別途)で確実に取付けられていることを確認する。



各部のなまえと取付けかた(つづき)

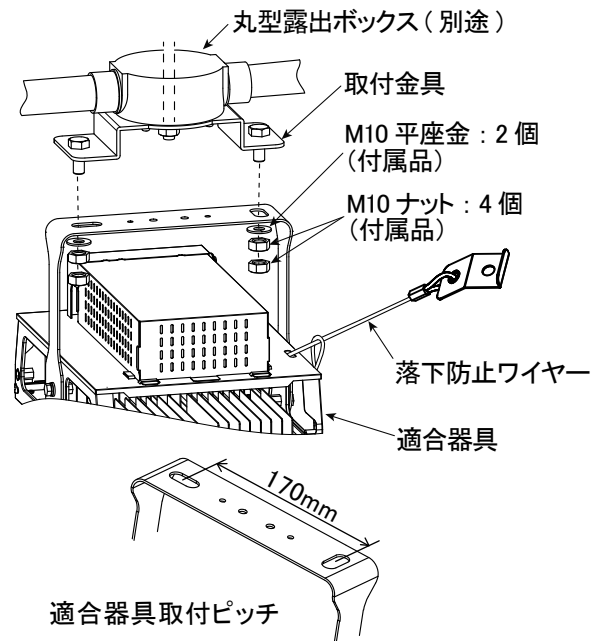
2. 取付金具を取付ける

- ・電源線、調光線を取付金具の貫通穴から通す。
- ・取付金具を丸型露出ボックス(別途)に取付ける。
M10 平座金 1 個(別途)、
M10 ナット 2 個(別途、推奨締付トルク 24N・m)
M4 ネジ 4 個(別途、推奨締付トルク 1.2N・m)
で確実に固定する。



3. 適合器具を取付ける

- ・適合器具を取付金具に付属している M10 平座金 2 個、M10 ナット 4 個(付属品・推奨締付トルク 24N・m)で確実に取付ける。
不備があると、落下の原因となります。



(取付方法は適合器具の取扱説明書をご確認ください。)



警告

施工は、施工説明書にしたがい確実に行う。
不備があると落下・感電・発火の原因となります。

取扱説明

お客様へ、この説明書は必ず保管ください。

- ・ご使用前にこの取扱説明書を必ずお読みのうえ、正しくお使いください。

安全に関するご注意



警告

- 器具の改造および、構成部品の交換をしない。落下・感電の原因となります。



注意

- お手入れの際は、必ず電源を切って、器具が十分冷えてから行ってください。やけど・感電の原因となります。
- 1年に1回は「安全チェックシート」に基づき自主点検してください。
3年に1回は工事店等の専門家による点検をお受けください。
点検せずに長時間使い続けるとまれに発火・感電・落下などに至る場合があります。

保証について

- 保証について この商品の保証期間は1年間です。
詳細は弊社カタログをご参照ください。
- 保証書について 保証書が必要な場合は、弊社代理店または弊社営業所へお申し出ください。

パナソニック株式会社 ライティング事業部 〒571-8686 大阪府門真市門真1048

お問い合わせ先 パナソニック 照明器具・ランプ商品ご相談窓口 <https://sumai.panasonic.jp/support/>

0120-187-441 (フリーダイヤル) 【受付時間】月~土/9:00~18:00 (祝日・三が日を除く) ※携帯電話からもご利用になれます。

0120-872-460 (FAX) (Help desk for foreign residents in Japan Tokyo (03) 3256-5444 Osaka (06) 6645-8787 Open: 9:00 - 17:30 (closed on Saturdays / Sundays / national holidays))

MN0217-040322