

	ライトバータイプ	品番
ひとセンサ付	1600lmタイプ	NNL(H)2100NNJ

N: 昼白色 (5000K)

適合本体	DスタイルW150	DスタイルW230	反射笠付型	iスタイル	
直付型	NNLK(H)21515J	NNLK(H)22523J	NNLK(H)21517J	NNLK(H)21509J	
適合本体	下面開放型W100	下面開放型W150	下面開放型W190	下面開放型W220	下面開放型W300
埋込型	NNLK(H)21710	NNLK(H)21715	NNLK(H)21719	NNLK(H)22722	NNLK(H)22730

特注品	
FAHX7	FAHX30
FAHX30S	FAHX30V
FTE980D	FTE980DS
FTE981D	FTE981DS
NSR83L9	NSR84L9

- ・上記()内は加工品番です。以降、加工品番および特注品番の記載を省略します。
- ・本照明器具はパナソニック製 iDシリーズ専用本体とライトバーの組み合わせで性能を満足します。
- ・上表以外の本体を使用される場合、カタログ・承認図にて適合および組み合わせが問題ないことを確認し、本体に同梱の説明書を参照してください。

・器具の施工には電気工事士の資格が必要です。施工は必ず工事店に依頼してください。

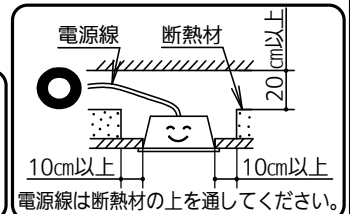
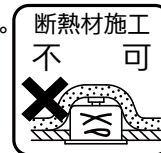
施工説明

工事店様へ、この説明書は保守のためお客様に必ずお渡しください。

安全に関するご注意

警告

- 器具本体およびライトバーを単独で使用しない。必ずパナソニック製 iDシリーズ専用本体とライトバーの組み合わせで使用する。落下・感電・火災の原因となります。
- 施工は、施工説明にしたがい確実に行う。施工に不備があると、落下・感電・火災の原因となります。
- 本体、ライトバーを分解、改造しない。落下・感電・火災の原因となります。
- ライトバーのカバーは樹脂製のため、取り扱いに注意する。破損によるけがの原因となります。万一、破損した場合、すぐに電源を切り交換してください。
- ライトバーが破損した状態で使用しない。落下・感電・火災の原因となります。
- 表示された電源電圧(定格電圧±6%)・周波数で使用する。指定外の電源電圧・周波数で使用すると、感電・火災の原因となります。
- 断熱材、防音材をかぶせて使用しない。火災の原因となります。(埋込型のみ)
- 水平天井埋め込み取付専用です。ほかの取り付けはしないでください。落下の原因となります。(埋込型のみ)

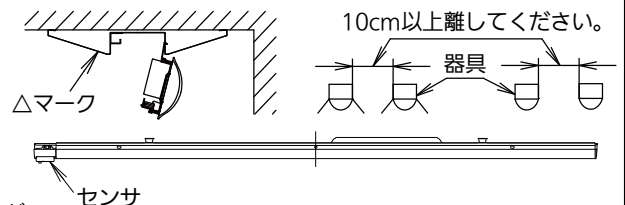


注意

- 直射日光の当たる場所、湿気が多い場所、振動の強い場所、雨水のかかる場所、腐食性ガスの発生する場所粉じんの発生する場所では使用しないでください。落下・感電・火災の原因となります。
- 周囲温度は、5~35℃で使用してください。指定外の周囲温度で使用すると、ちらつきや短寿命の原因となります。
- 一般屋内でご使用の場合でも、器具周囲に硫黄成分が存在する場所では使用しないでください。(一部の食品や薬品・紙類また、車の排気ガスにも硫黄成分が含まれます。)光学性能に影響を与える場合があります。
- ライトバーのカバーはポリカーボネート製のため、直射日光の当たる場所や蛍光灯が近接する場所などの紫外線の多い場所、ヘキサソルブアセトンなどの有機溶剤が使用される場所では使用しないでください。カバーの劣化・破損の原因となります。
- 電源線の器具間送り配線は、天井裏に電源線を戻して配線することを推奨します。
- 器具の取り付け・取り外しは手袋など保護具を使用してください。けがのおそれがあります。

施工上のご注意

- ・水平天井取付専用です。ほかの取り付けはしないでください。センサの性能を満足できません。
- ・ライトバーの取り付けには方向性があります。壁面付近に取り付ける場合、本体の△マークを室内側にしてください。また、壁面からは50cm以上離して取り付けてください。
- ・本体の取り付け方向によりセンサの位置が決まります。本体端子台側に配置されます。ライトバー単体ではセンサの取り付け方向は変更できません。
- ・器具を密集して取り付けしないでください。密集させて取り付けると、過熱により故障の原因となります。(反射笠付型、iスタイルの場合)
- ・電源線の器具間送り配線は、エンドK、Oより器具内送り配線することもできますが、器具内のスペースが狭くなっていますので、天井裏に電源線を戻して配線することを推奨します。
- ・ほこりの多い場所で使用される場合は、カバー内にほこりが堆積する場合があります。このような場合は防湿・防雨型ベースライトなどの密閉仕様器具をおすすめします。
- ・バーコードリーダーの機種によっては器具付近で使用した場合、読み取り感度が鈍くなる場合があります。この場合には、器具との距離を離すか遮蔽するなどの対策を講じてください。
- ・虫の飛来が多い場所で使用される場合は、ライトバー内に虫が侵入するおそれがあります。このような場合は防湿・防雨型ベースライトなどの防虫仕様器具をおすすめします。

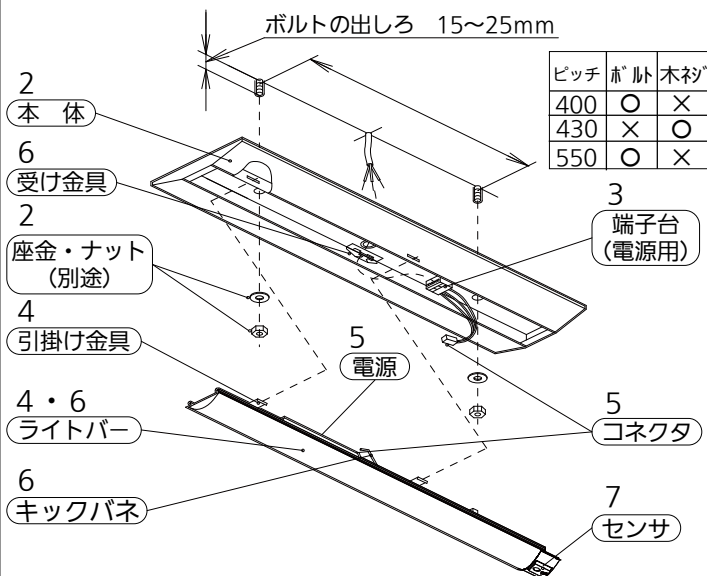


各部のなまえと取付方法《直付型の場合》

警告

施工は、施工説明書にしたがい、確実に行う。
 施工に不備があると、落下・感電・火災の原因となります。
 ライトバーの取り付け・取り外しは必ず電源を切る。

【NNLK22523J+ライトバーの例で説明しています】



1 取付前の確認

- 既設器具取替えの場合、周辺機器の電気容量を確認する。
- 器具質量（1.3kg：NNLK22523J+ライトバーの場合）に十分に耐えるよう、取付ボルトまたは、木ネジ取付部（ネジ掛かりしろ）の強度を確保する。
 （取付ボルトは、W3/8またはM10を使用する。）
 （木ネジは、丸木ネジの呼び4.1以上を使用する。）
- 不備があると器具落下・感電・火災の原因となります。**
- 本体に仮止めしているコネクタを外す。

2 本体の取付

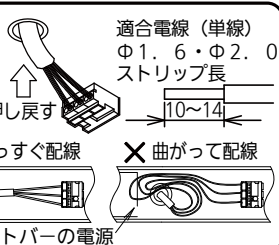
- 電源線、アース線を本体の電源穴から引き込んでおく。エンドK、O、穴を使用し、ブッシングがついていない電線貫通穴を使用する場合は、40形の調光信号用穴で使用しているブッシング（φ20穴用）で共用し、電線保護をしてください。
- 本体を取付ボルトまたは、木ネジで確実に取り付ける。
 （取付ボルト推奨トルク値：1.5N・m）
- 不備があると器具落下の原因となります。**

3 電源線・アース線の接続

- 電源線、アース線を確実に差し込む。
- D種（第3種）接地工事が必要。
- 端子台の最大送り容量は右表のとおりです。
接続が不完全な場合や容量オーバーの場合、火災の原因となります。

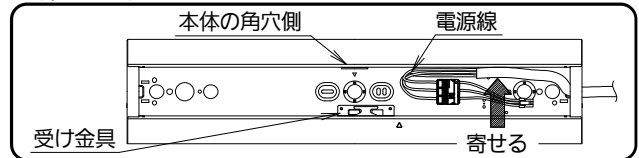
明るさタイプ	容量
1600lmタイプ	20A

- 電源線接続後、余分な電源線はライトバーとの干渉を防ぐため電源穴へ押し戻すか、電源線をおさえて処理すること。
- 電源穴と端子台の間は曲げずにまっすぐに配線すること。
- 余分な電源線を器具外に戻せない場合、適切な長さに切断すること。



不備があるとライトバーの電源と干渉し電源線損傷による感電・火災の原因となります。

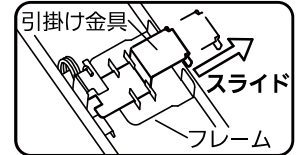
- 天井裏に電源線を戻して配線することを推奨していますが、器具内送り配線をする必要がある場合は、本体の角穴側（ライトバー引掛け側）に電線を寄せてください。（下図参照）



不備があると電源線損傷による感電・火災の原因となります。

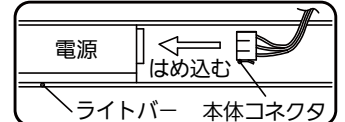
4 ライトバーの引掛け

- ライトバーの引掛け金具をフレームに当たるまでスライドさせ、本体の角穴に片側ずつ確実に引掛ける。
- 取り付けが不完全な場合、ライトバー落下の原因となります。**



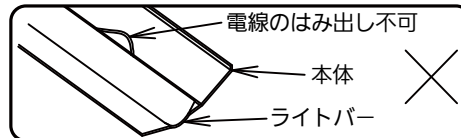
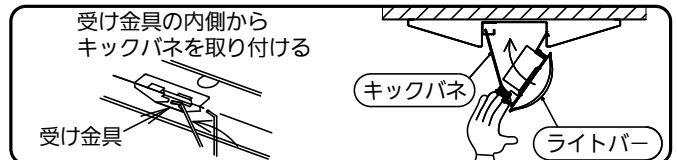
5 コネクタの接続

- 本体とライトバーのコネクタを確実に接続する。
 『カチッ』と音がするまではめ込んでください。
- 接続が不完全な場合、火災の原因となります。**



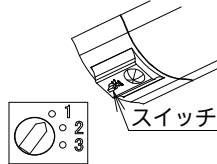
6 ライトバーの取付

- ライトバーのキックパネを本体の受け金具に確実に取り付ける。
- 電線を挟まないようライトバーを本体内へ押し上げる。
- 不備があると、ライトバー落下・感電・火災の原因となります。**



7 センサ動作モードの設定

- センサのスイッチを操作して動作モードを設定する。
- 工場出荷時は、設定番号“1”に設定しています。

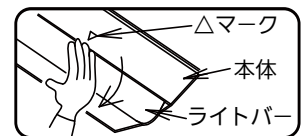


設定スイッチ		
番号	動作モード	動作
1	ON/OFF (NTタイプ)	1分後段調光、さらに2分後消灯
2	段調光 (NTタイプ)	1分後段調光
3	センサ切	連続点灯

- “ON / OFF (NTタイプ)” 1分後に段調光し、さらに2分後に消灯します。
- “段調光 (NTタイプ)” 1分後に段調光します。
- “センサ切” センサ制御せず、連続で点灯します。

■ライトバーを取り外す場合

- 本体の△マークを目印に、手でライトバーを引き下げる。工具でこじ開けると、ライトバー破損の原因となります。
- キックパネを本体の受け金具から外す。
- コネクタを外す。
- ライトバーの引掛け金具を本体から外す。

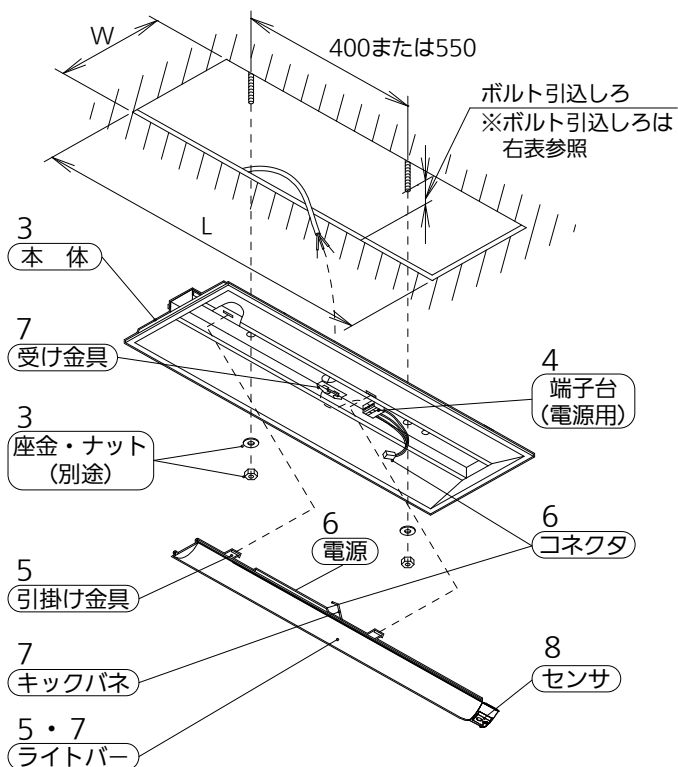


各部のなまえと取付方法《埋込型の場合》

警告

施工は、施工説明書にしたがい、確実に行う。
 施工に不備があると、落下・感電・火災の原因となります。
 ライトバーの取り付け・取り外しは必ず電源を切る。

【NNLK22730+ライトバーの例で説明しています】



1 取付前の確認

- ・既設器具取替えの場合、周辺機器の電気容量を確認する。
- ・器具質量（1.8kg：NNLK22730+ライトバーの場合）に十分に耐えるよう、取付ボルトの強度・天井材の強度を確保する。（取付ボルトは、W3/8またはM10を使用する。）
不備があると器具落下・感電・火災の原因となります。
- ・本体に仮止めしているコネクタを外す。

2 埋込穴の開口

- ・埋込穴、取付ボルトを左図のように用意しておく。
 ※詳細寸法は下表参照

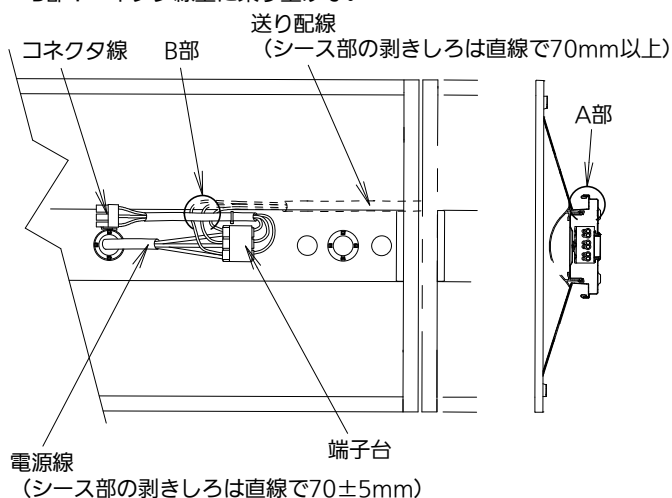
本体品番	埋込穴寸法：W×L	ボルト引込しろ
NNLK21710	100×617	45～55
NNLK21715	150×617	30～40
NNLK21719	190×639	
NNLK22722	220×617	35～45
NNLK22730	300×639	

3 本体の取付

- ・電源線、アース線を本体の電源穴から引き込んでおく。電源プッシングがついていない電源穴を使用する場合は、必ず電源プッシングを付け替えてください。
- ・本体を取付ボルトで確実に取り付ける。
 （取付ボルト推奨トルク値：0.6N・m）
不備があると器具落下の原因となります。

4 電源線・アース線の接続（直付型の場合を参照）

- ・器具内送り配線については下記のように処理してください。
 A部：片寄せ
 B部：コネクタ線上に乗り上げない



5 ライトバーの引掛け

（直付型の場合を参照）

6 コネクタの接続

（直付型の場合を参照）

7 ライトバーの取付

（直付型の場合を参照）

8 センサ動作モードの設定

（直付型の場合を参照）

施工後の動作確認

確認手順	ON/OFF（Nタイプ）の場合 （設定番号“1”）	段調光（NTタイプ）の場合 （設定番号“2”）
1. 電源を入れて検知エリアの外でお待ちください。	20秒後に消灯します。 （消灯する前に人を検知した場合は、最後の検知から1分後に調光し、さらに2分後に消灯します）	20秒後に調光します。 （調光する前に人を検知した場合は、最後の検知から1分後に調光します）
2. 検知エリア内に入ってください。	器具が、明るく点灯します。	器具が、明るく点灯します。
3. 再度検知エリアの外に出てください。	1分後に調光し、さらに2分後に消灯します。	1分後に段調光します。

※動作モードの設定は、器具出荷状態で、設定番号“1”に設定されています。

・ご使用前にこの取扱説明書を必ずお読みのうえ、正しくお使いください。

安全に関するご注意

警告

- 必ずパナソニック製iDシリーズ専用本体とライトバーの組み合わせで使用します。落下・感電・火災の原因となります。
- 本体、ライトバーを分解、改造しない。落下・感電・火災の原因となります。
- ライトバーのカバーは樹脂製のため、取り扱いに注意する。破損によるけがの原因となります。万一、破損した場合、すぐに電源を切り交換してください。
- ライトバーが破損した状態で使用しない。落下・感電・火災の原因となります。
- 万一、煙が出たり、変な臭いがするなどの異常が発生した場合、すぐに電源を切り、工事に修理を依頼する。そのまま使用すると、感電・火災の原因となります。
- ライトバーを取り外す場合は、必ず電源を切る。感電の原因となります。

注意

- シンナー、ベンジン、アルカリ系洗剤で器具を拭かないでください。変色、変質、強度低下による破損の原因となります。水または中性洗剤を用いて、汚れた部分を軽く拭き取ってください。
- 照明器具には寿命があります。設置して10年(※1)経つと、外観に異常がなくとも内部の劣化は進行しています。点検交換してください。LED光源は寿命が来ても、暗くなりますが点灯し続けます。点灯できるからといって継続して使用が可能というわけではありません。※1：使用条件は周囲温度30℃、1日10時間点灯です。
- 1年に1回は「安全チェックシート」に基づき自主点検してください。3年に1回は工事店などの専門家による点検を受けてください。(チェックシート番号：CLX2021HA) 点検せずに長時間使い続けるとまれに落下・感電・火災に至る場合があります。

■LED照明器具の光源寿命は、40,000時間です。

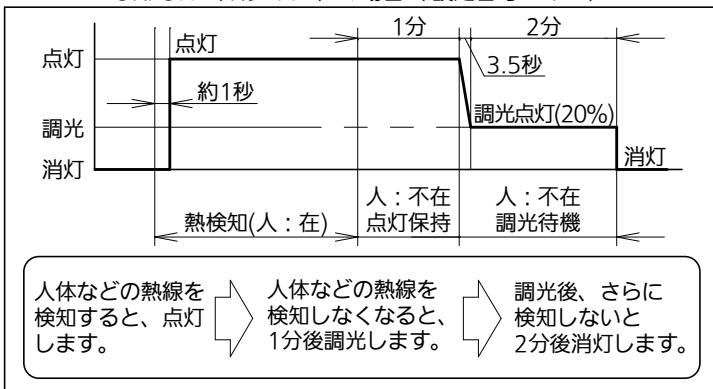
設定について

●ひとセンサについて

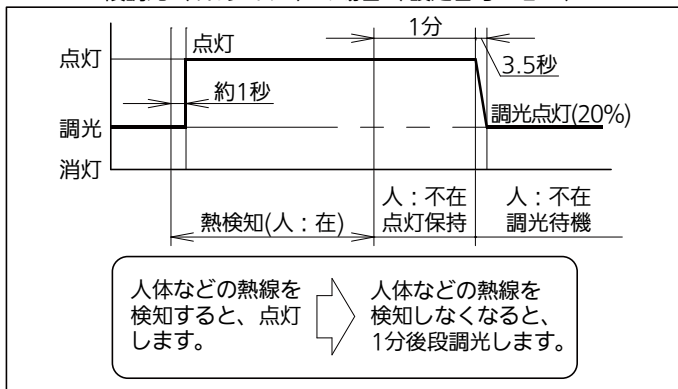
- ・電源投入後、約20秒間(センサの安定化待機時間)は強制的に点灯し、その後、センサによる制御を開始します。(この間、センサスイッチを操作すると減光しますが、安定化待機終了後通常点灯に戻ります)

ひとセンサの動作

ON/OFF (Nタイプ) の場合 (設定番号 "1")



段調光 (NTタイプ) の場合 (設定番号 "2")

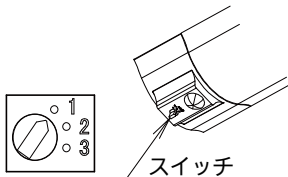


人体などの熱線を検知すると、点灯します。 → 人体などの熱線を検知なくなると、1分後調光します。 → 調光後、さらに検知しないと、2分後消灯します。

人体などの熱線を検知すると、点灯します。 → 人体などの熱線を検知なくなると、1分後段調光します。

動作モードの設定について

センサ部のスイッチで、右表のように設定できます。



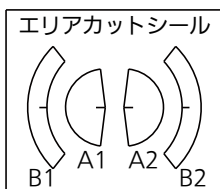
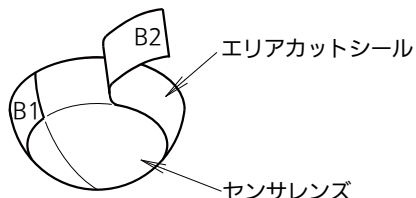
番号	動作モード	人がいる場合の明るさ	不在時の明るさ
1	ON/OFF (Nタイプ)	100%	20% → OFF
2	段調光 (NTタイプ)		20%
3	センサ切		100%

●センサについて

センサは検知エリアに入る人体などの“熱源の動き”を検知します。(検知温度差：3℃以上、検知速度：0.3~1m/s) 周辺部は、若干感度が鈍ります。

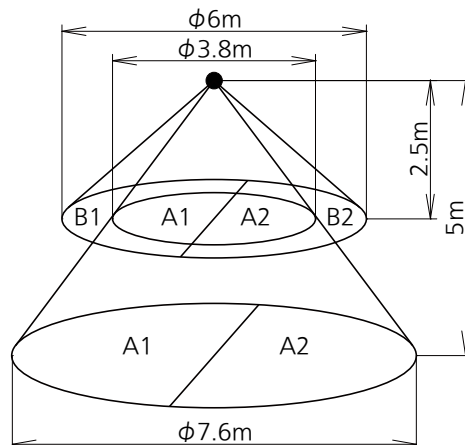
- (注) ・器具の取り付け高さが高くなると、検知感度が鈍くなります。
 ・周囲温度、人体温度などの条件により検知エリアに差異が生じる場合があります。
 ・センサに向かって真っすぐ接近した場合、より近づかないと検知しない場合があります。
 ・検知範囲内でも小さな動きは検知できない場合があります。

センサレンズにエリアカットシール(同梱)を貼ることで検知エリアを限定できます。



<検知エリア>

周囲温度：20℃の場合 ※使用温度：5~35℃



使用上のご注意

- ・光源として高輝度LEDを使用しています。光源部（ライトバー）を長時間直視しないでください。
- ・ラジオ、テレビや赤外線リモコン方式の機器は照明器具から離して使用してください。雑音が入ったり、正常に動作しない場合があります。
- ・同時通訳機などの誘導無線を使用される場合、雑音が入る場合があります。事前に確認し、対策を講じてください。
- ・周囲温度が高い場合・点灯時間が長い場合などは寿命が短くなります。
- ・LED素子にばらつきがあるため、同じ品番のライトバーでも光色・明るさが異なる場合があります。あらかじめご了承ください。
- ・点灯させる際に、明るくなるまでの時間や動作がライトバーの品種により異なる場合があります。あらかじめご了承ください。
- ・電源電圧変動などの影響により瞬間的に明るくなったり暗くなったりする場合があります。あらかじめご了承ください。
- ・点灯直後・消灯直後にプラスチックの伸縮によるきしみ音が発生する場合がありますが、故障や異常ではありません。静かな環境や密集取り付け・密閉取り付けでご使用の場合、きしみ音が気になる場合があります。このような場合は直管LEDなどのプラスチック製カバーのないタイプをおすすめします。
- ・この器具（センサ）は、熱線を検知するため、人体以外の温度変化でも検知する場合があります。
 - （例）
 - ・太陽光などの強い光の直接照射
 - ・エアコンなどの気流
 - ・検知範囲内の照明器具
 - ・ブラインドやカーテンなどの動き
 - ・人体以外の小動物の動き
 - ・強いノイズが入った場合
- ・この器具（センサ）は、温度変化を検知するため、以下のような場合には検知範囲や感度が多少鈍くなる場合があります。
 - （例）
 - ・夏場など周囲温度が人体とあまり変わらない場合
- ・この器具（センサ）は、“動き”を検知するため、静止している場合や動きの小さい場合は検知しない場合があります。
- ・センサのビームを遮断する障害物がある場合は、検知できません。

保証について

- ・保証について…… この商品の保証期間は1年間です。ただし、LED電源は3年間です。詳細は弊社カタログを参照してください。
- ・保証書について…… 保証書が必要な場合は、弊社代理店または弊社営業所へ申し出てください。
- ・補修用性能部品…… 弊社はこの照明器具の補修用性能部品（電気部品）を製造打ち切り後、6年間保有しています。
 - の保有期間 補修用性能部品には、同等機能を有する代替品を含みます。

お手入れ

- ・器具の清掃について……
水または中性洗剤を用いて、汚れた部分を軽く拭き取ってください。
シンナー、ベンジン、アルカリ系洗剤で拭かないでください。
変色・変質、強度低下による破損の原因となります。



- お手入れ時は、必ず電源を切ってください。感電のおそれあり。
- ライトバーのカバーは樹脂製です。取り扱いに注意してください。カバー破損のおそれあり。
- 点灯中や消灯直後はライトバーやその周辺をさわらないこと。やけどのおそれあり。

仕様

明るさタイプ	1600lmタイプ		
定格電圧	AC100V	AC200V	AC242V
入力電流	0.116A	0.060A	0.052A
消費電力	11.6W	11.6W	11.6W
突入電流	1.7A	4.6A	5.7A

パナソニック株式会社 ライティング事業部 〒571-8686 大阪府門真市門真1048

お問い合わせ先 パナソニック 照明器具・ランプ商品ご相談窓口 <https://sumai.panasonic.jp/support/>

0120-187-441 (フリーダイヤル) 【受付時間】月～土/9:00～18:00 (祝日・三が日を除く) ※携帯電話からもご利用になれます。

0120-872-460 (FAX) (Help desk for foreign residents in Japan Tokyo (03) 3256-5444 Osaka (06) 6645-8787 Open: 9:00 - 17:30 (closed on Saturdays / Sundays / national holidays))

N0419-060422