

LEDスポットライト(屋外用)

保管用

| 器具品番 | 光色 | 配光 | 器具質量 | 本体色 | 適合オプション | | | | | | | | | | | |
|----------------------|-----|-----|-------|-----------------------|--|----------|---|---|--|--|-----------------------|--|----------|---|--|--|
| | | | | | アーム | 1灯用投光器台 | フランジ | ポールアダプタ | 街路灯アーム | 遮光ルーバ | | | | | | |
| NNY (NNYH) 24900LE9 | 昼白色 | 広角 | 4.3kg | シルバー メタリック | NNY28421 (L=600) NNY28427 (L=900) | YK05183K | NNY28485 | NYD20020 (1灯用) NYD20021 (1灯用) NYD20022 (2灯用) | NNY28466 (1灯用) NNY28467 (2灯用) | NNY28476 (前後用) NNY28477 (前後左右用) | | | | | | |
| NNY (NNYH) 24902LE9 | 電球色 | | | | | | | | | | | | | | | |
| NNY (NNYH) 24904LE9 | 昼白色 | ワイド | | | | | | | | | | | | | | |
| NNY (NNYH) 24910LE9 | 昼白色 | | | | | | | | | | | | | | | |
| NNY (NNYH) 24912LE9 | 電球色 | | | | | | | | | | | | | | | |
| NNY (NNYH) 24914LE9 | 昼白色 | 広角 | | | | | | | | | | | | | | |
| NNY (NNYH) 24920LE9 | 昼白色 | | | | | | | | | | | | | | | |
| NNY (NNYH) 24922LE9 | 電球色 | ワイド | | | | | | | | | | | | | | |
| NNY (NNYH) 24924LE9 | 昼白色 | | | | | | | | | | | | | | | |
| NNY (NNYH) 24930LE9 | 昼白色 | 広角 | 5.7kg | | | | | | | | ミディアム グレー メタリック | NNY28422 (L=600) NNY28428 (L=900) | NNY28486 | NYD20013 (1灯用) NYD20014 (1灯用) NYD20015 (2灯用) | NNY28466 (1灯用) NNY28467 (2灯用) | NNY28476 (前後用) NNY28477 (前後左右用) |
| NNY (NNYH) 24932KLE9 | 電球色 | | | | | | | | | | | | | | | |
| NNY (NNYH) 24934LE9 | 昼白色 | ワイド | | | | | | | | | | | | | | |
| NNY (NNYH) 24901LE9 | 昼白色 | | | | | | | | | | | | | | | |
| NNY (NNYH) 24903LE9 | 電球色 | 広角 | | | | | | | | | | | | | | |
| NNY (NNYH) 24905LE9 | 昼白色 | | | | | | | | | | | | | | | |
| NNY (NNYH) 24911LE9 | 昼白色 | 広角 | | | | | | | | | | | | | | |
| NNY (NNYH) 24913LE9 | 電球色 | | | | | | | | | | | | | | | |
| NNY (NNYH) 24915LE9 | 昼白色 | ワイド | | | | | | | | | | | | | | |
| NNY (NNYH) 24921LE9 | 昼白色 | | | | | | | | | | | | | | | |
| NNY (NNYH) 24923LE9 | 電球色 | 広角 | | | | | | | | | | | | | | |
| NNY (NNYH) 24925LE9 | 昼白色 | | | | | | | | | | | | | | | |
| NNY (NNYH) 24931LE9 | 昼白色 | 広角 | 5.7kg | ミディアム グレー メタリック | NNY28422 (L=600) NNY28428 (L=900) | NNY28486 | NYD20013 (1灯用) NYD20014 (1灯用) NYD20015 (2灯用) | NNY28466 (1灯用) NNY28467 (2灯用) | NNY28476 (前後用) NNY28477 (前後左右用) | | | | | | | |
| NNY (NNYH) 24933KLE9 | 電球色 | | | | | | | | | | | | | | | |
| NNY (NNYH) 24935LE9 | 昼白色 | ワイド | | | | | | | | | | | | | | |

※上記()内は加工品番です。(以降、加工品番の記載を省略します。) ※オプション取付けについては、オプションの取扱説明書をご確認ください。
(1灯用投光器台への器具取付方法に関しては、本取扱説明書をご確認ください)

・器具の施工には電気工事士の資格が必要です。施工は必ず工事店に依頼してください。

施工説明

工事店様へ、この説明書は保守のためお客様に必ずお渡しください。

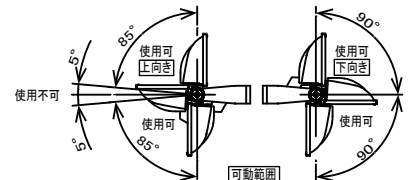
安全に関するご注意

警告

- 施工は、施工説明書にしたがい確実に。施工に不備があると落下・感電・火災の原因となります。
- 器具の改造は、絶対に行わない。落下・感電・火災の原因となります。
- 接地工事は(D種接地工事)を確実に。接続に不備があると感電の原因となります。【電気設備技術基準】
- 口出し線との接続はスリーブなどにより確実に。自己融着テープを巻いて仕上げ、十分に絶縁・防水処理をする。接続に不備があると感電の原因となります。
- 欠けやひび割れの発生しているパネルは使用しない。落下の原因となります。
- 一般屋外用(防雨型)器具です。浴室など湿気が多い場所、振動や衝撃の多い場所(橋や高架上等)、腐食性ガスの発生する場所、海岸隣接地帯、塩素を使用する屋内プール、粉塵の多い場所等では使用しない。器具落下や絶縁不良による感電、火災の原因となります。
- 60m/s仕様です。これ以上の風速の影響を受ける場所では使用しない。器具落下の原因となります。
- 器具の取付けには必ずボルトと平座金、バネ座金、六角ナット(ダブルナット仕様)を使用する。取付けに不備があると落下の原因となります。
- 冠水の恐れのある場所では使用しない。感電の原因となります。
- 丸型ケーブルはCV又は2PNCCTの電線をご使用ください。適合丸型ケーブル径はφ10.6~φ13.0mmです。指定外ケーブルを使用しますと、感電、火災の原因となります。
- 落下防止ワイヤーを取り外すなどの分解はしない。落下・感電・機能不良の原因となります。
- パネルに衝撃を加えない。破損・落下の恐れがあります。
- 表示された電源電圧(定格電圧±6%)・周波数で使用してください。指定外の電源電圧・周波数で使用すると感電・火災・故障の原因となります。
- 草木でパネルが覆われるような場所では使用しない。発火の原因となります。
- 草や木の近くに器具を設置する場合は、除草剤や肥料がかからないようにしてください。万が一、器具に除草剤や肥料がかかってしまった場合、水で洗い流してください。除草剤や肥料により器具が腐食し、浸水による感電・不点の原因となります。
- 電源電線の接続は確実に。接続に不備があると感電・火災の原因となります。
- 単線とより線は直接接続(ねじり接続など)しない。必ず専用工具で圧着する。接続に不備があると感電・火災の原因となります。
- 枯葉や枯枝がパネルに舞い落ちるような場所ではルーバと組合わせて使用しないでください。火災の原因となります。

注意

- 周囲温度は-20℃~35℃で使用してください。又、施工時の一時的な点灯確認以外は日中点灯をしないでください。不点や発火の原因となります。
- 器具の取付け、取外しは手袋など保護具を使用してください。けがの恐れがあります。
- 調光器と組み合わせて使用しないでください。
- LEDには光のバラツキがあるため、同一品番でも商品ごとに発光色、明るさが異なる場合があります。LEDのバラツキにより発光色が異なる場合がありますので、美術館や白色の壁など色ムラが気になる用途でのご使用はお避けください。



上向き取付の場合、水平から±5°以内に設置するとパネル面に水が滞留し、内部結露が消えない原因となる為、使用不可です。

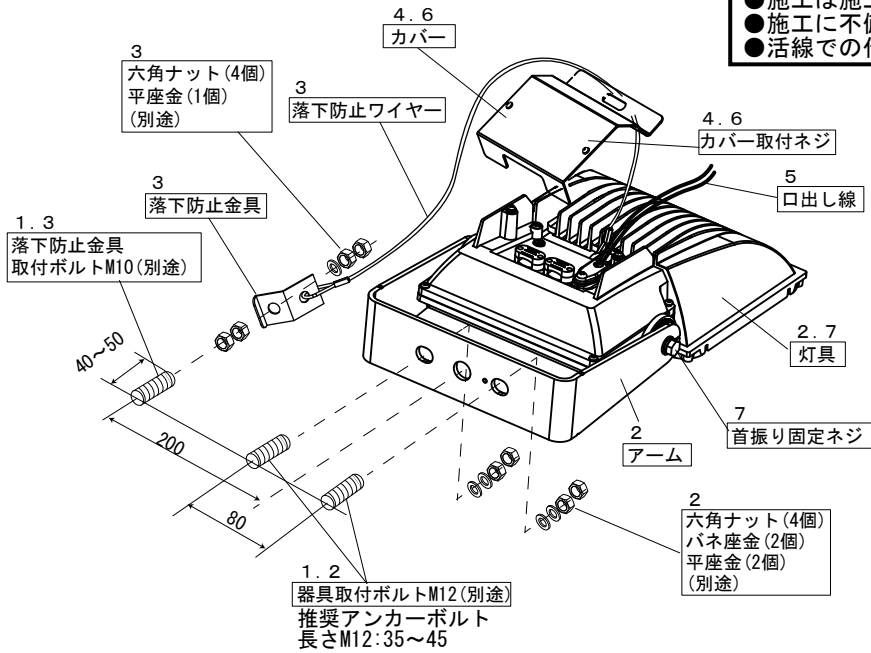
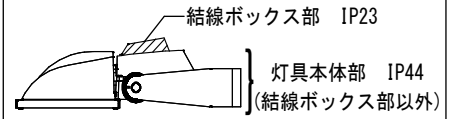


各部のなまえと取付方法

警告

- 施工は施工説明書にしたがい、確実にこなう。
- 施工に不備があると、落下・感電・火災の原因になります。
- 活線での作業は行わない。感電の原因となります。

保護等級を表すIPコードの詳細



1. 取付前の確認を行う

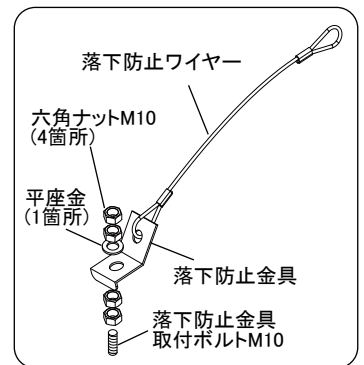
- ・器具質量及び風圧荷重に耐えるように、M12ボルトを2本(器具取付用)及びM10ボルトを1本(落下防止金具用)を用意してください。
- この時、器具取付ボルト(M12)1本当たりのボルトの引抜力は、6,000Nです。

2. アームを取付面に取付ける

- ・灯具の固定は器具取付ボルトM12(別途)、六角ナット(別途)、バネ座金(別途)、平座金(別途)を使用し、アームをダブルナットにて確実に締付けてください。(推奨締付トルク：42N・m)
- 不備がありますと、器具落下の原因となります。**

3. 落下防止金具を取付ける

- ・器具質量に十分耐えるよう、取付面に落下防止金具取付ボルトM10(別途)を使用し、ダブルナットM10(別途)を取付ける。
- ・落下防止金具を落下防止金具取付ボルトM10(別途)にセットして平座金、ダブルナットM10(別途)にて確実に締付け固定してください。(推奨締付トルク：24N・m)
- 不備がありますと、器具落下の原因となります。**

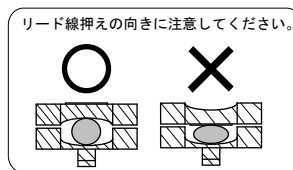
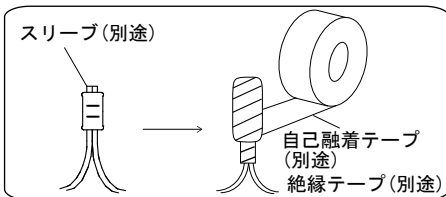


4. カバーを外す

- ・カバー取付ネジ(呼び4)2箇所をゆるめてカバーを外してください。

5. 電源線・器具口出し線・アース線を接続する

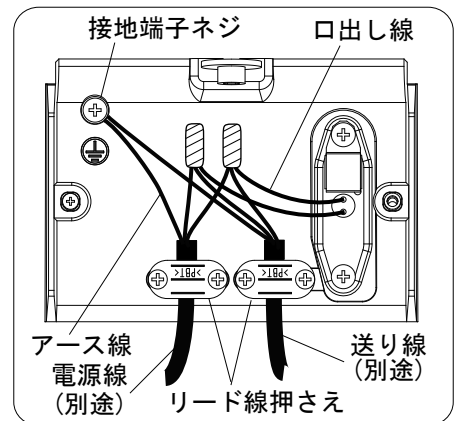
- ・電源線はCV又は2PNCTの3芯丸型ケーブル(φ10.6~φ13(2mm²~3.5mm²))をご使用ください。
- 他のケーブルを使用されますと浸水による感電・火災の原因となります。**
- 電源線(別途)及び送り線(別途)の外装シースを約10cmむき、リード線押えで固定する。
- ・電源線と口出し線との接続は、スリーブ等により確実に行い、自己融着テープを巻いてから絶縁テープを巻いて仕上げ、十分に絶縁・防水処理をしてください。
- 不備がありますと、感電・火災の原因となります。**
- ・電源線は必ずシース部をリード線押えで確実に固定してください。
- ケーブルの押え量はケーブルの1/4程度としてください。



- ・接地端子ネジを使用して、D種(第3種)接地工事を行ってください。

接地が不完全な場合、感電の原因となります。

- ・口出し線との接続は、電気設備技術基準の省令第7条、及び同解釈第12条に従うこと。
- 口出し線の線種：架橋ポリエチレン絶縁電線
- 口出し線の線径：0.75mm²



警告

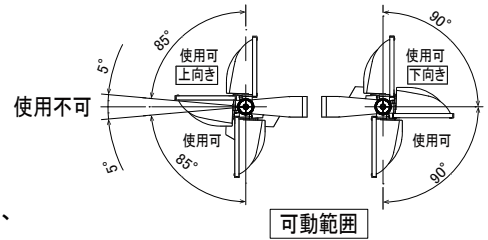
●施工は施工説明書にしたがい、確実にこなう。
不備があると、落下・感電・火災の原因になります。

6. カバーを取付ける

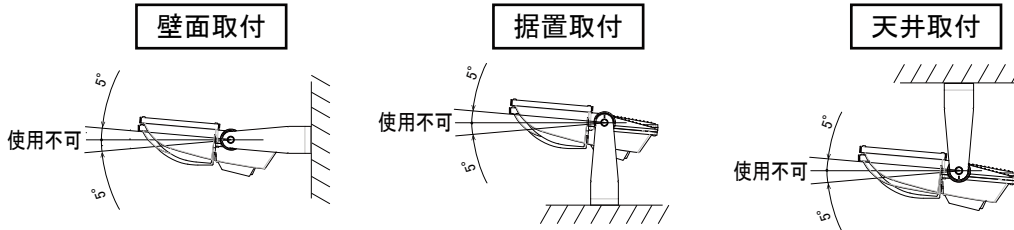
- カバー取付ネジ(呼び4)2箇所を確実に締付けてください。
(推奨締付トルク: 1.5N・m)
締付けが不完全な場合、感電の原因となります。

7. 照射方向を調整する

- 灯具を手で支えながら首振り固定ネジ(M8)2箇所をゆるめて照射方向を調整し、確実に締付ける。(推奨締付トルク: 18N・m)
締付けが不完全な場合、灯具首タレ・器具落下の原因となります。

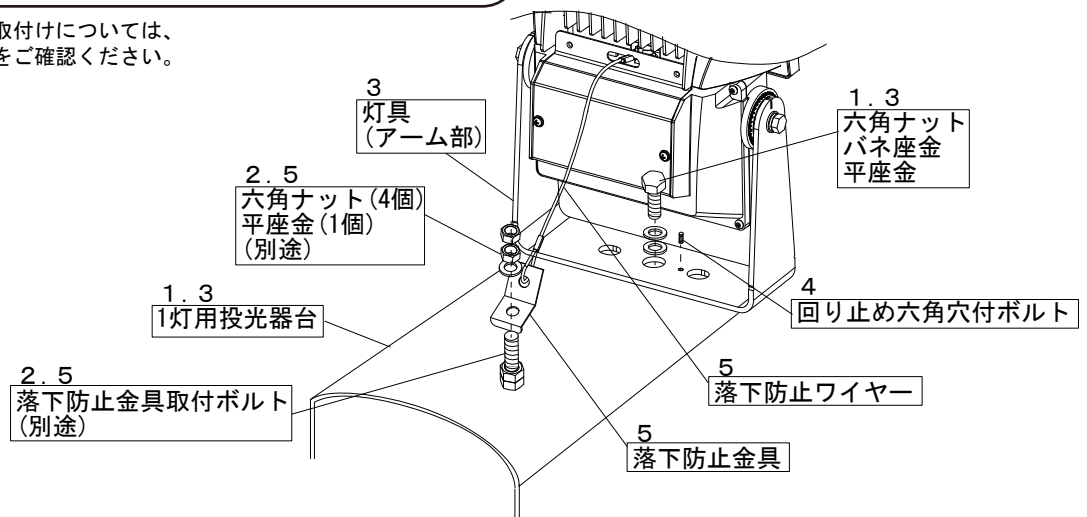


上向き取付の場合、水平から±5°以内に設置するとパネル面に水が滞留し、内部結露が消えない原因となる為、使用不可です。



オプション(1灯用投光器台)の取付方法

※1灯用投光器台(YK05183K)の取付けについては、
1灯用投光器台の取扱説明書をご確認ください。



1. 取付前準備

- 1灯用投光器台に取付けられている六角ボルト(M16:ワッシャ、スプリングワッシャ付)2箇所を外してください。

2. 落下防止金具取付ボルトの取付

- 落下防止金具取付ボルトM10(別途)をダブルナットにて確実に締め付けてください。
(推奨締付トルク: 24N・m)
不備がありますと器具落下の原因となります。

3. 灯具の取付

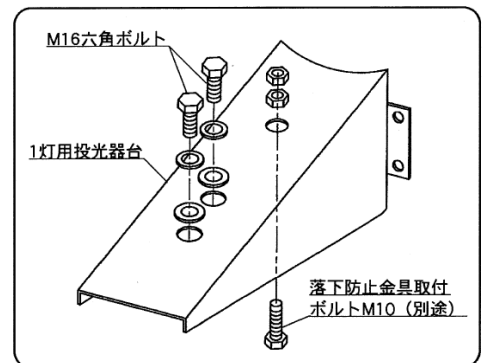
- 灯具の照射方向を設定した後、1灯用投光器台から外した六角ボルト(M16:ワッシャ、スプリングワッシャ付)を使用して灯具を取付け確実に締め付けてください。(推奨締付トルク: 106N・m)
不備がありますと器具落下の原因となります。

4. 回り止め六角穴付ボルトの取付

- 回り止め六角穴付ボルト(M4)を確実に締め付けてください。
(推奨締付トルク: 1.0N・m)
不備がありますと器具落下の原因となります。

5. 落下防止金具の取付

- 落下防止ワイヤーを六角ボルトM10(別途)にセットしてダブルナットにて確実に締め付け固定してください。
(推奨締付トルク: 24N・m)
不備がありますと器具落下の原因となります。



※以下の手順は「各部のなまえと取付け方」4~7に従い行ってください。



取扱説明

お客様へ、この説明書は必ず保管ください。

・ご使用前にこの取扱説明書を必ずお読みのうえ、正しくお使いください。

安全に関するご注意

警告

- 器具の改造および構成部品(LED、電源部など)の交換をしない。落下・感電・火災の原因となります。
- 万一、煙が出たり変な臭いがするなどの異常が発生した場合、すぐに電源を切り、工事店に修理を依頼する。感電・火災の原因となります。
- 上向き照射する場合、パネル上の堆積物は定期的に取り除く。堆積物によって熱がこもり、堆積物の発火、パネルの変形や器具破損による浸水・感電・火災の原因となります。

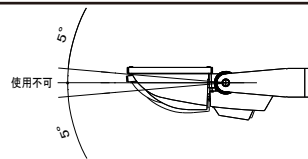
注意

- 光源として高輝度LEDを使用しています。光源(LED)を長時間直視しないでください。
- お手入れの際には、必ず電源を切ってから行ってください。感電・やけどの原因となります。
- 照明器具には寿命があります。設置して10年(※1)経つと、外観に異常がなくても内部の劣化は進行しています。点検・交換してください。※1:使用条件は周囲温度30℃、1日10時間点灯です。
 - ・LED光源は寿命が来ても、暗くなりますが点灯し続けます。点灯できるからといって継続して使用が可能というわけではありません。
 - ・周囲温度が高い場合・点灯時間が長い場合などは寿命が短くなります。
 - ・1年に1回は「安全チェックシート」に基づき自主点検をしてください。
 - ・3年に1回は工事店等の専門業者による点検をお受けください。点検せずに長期間使い続けるとまれに発火・感電・落下などに至る場合があります。

- LED照明器具の光源寿命(※2)は60,000時間です。(照明器具の寿命とは、異なります)
※2:光源の寿命は点灯しなくなるまでの総点灯時間または、全光束が点灯初期の80%に下がるまでの総点灯時間のいずれか短い時間を推定したものです。

使用上のご注意

- ・LEDには光のバラツキがある為、LEDユニット内のLED個々及び同一品番、シリーズ品番で発光色、明るさが異なる場合があります。
- ・器具を上向き取付の場合、水平から±5°以内に設置するとパネルに水が滞留し、内部結露の原因となる為、使用不可です。



保証について

- ・保証について…この商品の保証期間は1年間です。但し、LED電源は3年間です。但し、消耗品は除きます。詳細は弊社カタログをご参照ください。
- ・保証書について…保証書が必要な場合は、弊社代理店または弊社営業所へお申し出ください。
- ・補修用性能部品(電気部品)について…弊社はこの照明器具の補修用性能部品(電気部品)を製造打ち切り後、6年間保有しています。補修用性能部品には、同等機能を有する代替品を含みます。

お手入れについて

- 器具の清掃について…汚れを落とす場合は、石けん水にひたしたやわらかい布をよく絞ってふきとり、乾いた布で仕上げてください。アルカリ系洗剤、シンナー、ベンジンでふかないでください。変色・変質の原因となります。

注意

- 必ず電源を切ってください。感電・やけどの原因となります。

定 格

| 品 番 | 電 圧 | 入 力 電 流 | 消 費 電 力 | 周 波 数 |
|--------------|--------|---------|---------|-----------------|
| NNY24900LE9 | AC100V | 0.49A | 48.7W | 50Hz/60Hz 共用 |
| NNY24901LE9 | | | | |
| NNY24902LE9 | | | | |
| NNY24903LE9 | AC200V | 0.25A | 49.5W | |
| NNY24904LE9 | | | | |
| NNY24905LE9 | | | | |
| NNY24904LE9 | AC242V | 0.21A | 48.9W | |
| NNY24910LE9 | | | | |
| NNY24911LE9 | | | | |
| NNY24912LE9 | AC100V | 0.64A | 63.9W | |
| NNY24913LE9 | | | | |
| NNY24914LE9 | | | | |
| NNY24915LE9 | AC200V | 0.32A | 63.9W | |
| NNY24920LE9 | | | | |
| NNY24921LE9 | | | | |
| NNY24922LE9 | AC242V | 0.27A | 63.3W | |
| NNY24923LE9 | | | | |
| NNY24924LE9 | | | | |
| NNY24925LE9 | AC100V | 0.93A | 93.0W | |
| NNY24930LE9 | | | | |
| NNY24931LE9 | | | | |
| NNY24932KLE9 | AC200V | 0.46A | 91.2W | |
| NNY24933KLE9 | | | | |
| NNY24934LE9 | | | | |
| NNY24935LE9 | AC242V | 0.38A | 91.5W | |
| NNY24930LE9 | | | | |
| NNY24931LE9 | | | | |
| NNY24932KLE9 | AC100V | 0.99A | 99.0W | |
| NNY24933KLE9 | | | | |
| NNY24934LE9 | | | | |
| NNY24935LE9 | AC200V | 0.49A | 98.3W | |
| NNY24930LE9 | | | | |
| NNY24931LE9 | | | | |
| NNY24932KLE9 | AC242V | 0.41A | 97.6W | |
| NNY24933KLE9 | | | | |
| NNY24934LE9 | | | | |

パナソニック株式会社 ライティング事業部 〒571-8686 大阪府門真市門真1048

お問い合わせ先 パナソニック 照明器具・ランプ商品ご相談窓口 <https://sumai.panasonic.jp/support/>

0120-187-441 (フリーダイヤル) 【受付時間】月～土/9:00～18:00 (祝日・三が日を除く) ※携帯電話からもご利用になれます。

0120-872-460 (FAX) (Help desk for foreign residents in Japan Tokyo (03) 3256-5444 Osaka (06) 6645-8787 Open: 9:00-17:30 (closed on Saturdays/Sundays/national holidays))

MN0617-140322