

(一般屋内用)

保管用

	ライトバータイプ	品番
美光色	6900 lm タイプ	NNL(H)4600B N/W/V/L C
	5200 lm タイプ	NNL(H)4500B N/W/V/L C
	4000 lm タイプ	NNL(H)4400B N/W/V/L C
	3200 lm タイプ	NNL(H)4300B N/W/V/L C
高演色	6900 lm タイプ	NNL(H)4600WNZ
	5200 lm タイプ	NNL(H)4500WNZ
	4000 lm タイプ	NNL(H)4400WNZ
	3200 lm タイプ	NNL(H)4300WNZ

N: 昼白色 (5000K)、W: 白色 (4000K)、V: 温白色 (3500K)、L: 電球色 (3000K)

適合本体	DスタイルW150	DスタイルW230	反射笠付型	iスタイル
直付型	NNLK(H)41515J	NNLK(H)42523J	NNLK(H)41517J	NNLK(H)41509J

適合本体	下面開放型W100	下面開放型W150	下面開放型W190	下面開放型W220	下面開放型W300	Cチャンネル回避	特注品	
埋込型	単体	NNLK(H)41710	NNLK(H)41715J	NNLK(H)41719J	NNLK(H)42722J	NNLK(H)42730J	NNLK(H)42742	FAHX7 FAHX30 FAHX30S FAHX30V FTE980D FTE980DS FTE981D FTE981DS NSR83L9 NSR84L9
	連結中用	NNLK(H)41711	NNLK(H)41716J	NNLK(H)41720J	NNLK(H)42723J	NNLK(H)42731J	—	
	連結右用	NNLK(H)41712	NNLK(H)41717J	NNLK(H)41721J	NNLK(H)42724J	NNLK(H)42732J	—	
	連結左用	NNLK(H)41713	NNLK(H)41718J	NNLK(H)41722J	NNLK(H)42725J	NNLK(H)42733J	—	

- ・上記 ( ) 内は加工品番です。以降、加工品番および特注品番の記載を省略します。
- ・本照明器具はパナソニック製 iDシリーズ専用本体とライトバーの組み合わせで性能を満足します。
- ・上表以外の本体を使用される場合、カタログ・承認図にて適合および組み合わせが問題ないことを確認し、本体に同梱の説明書を参照してください。

・器具の施工には電気工事士の資格が必要です。施工は必ず工事店に依頼してください。

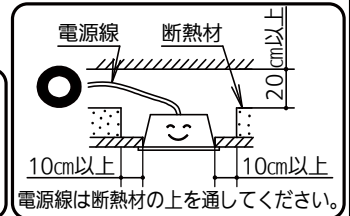
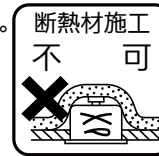
### 施工説明

工事店様へ、この説明書は保守のためお客様に必ずお渡しください。

### 安全に関するご注意

#### 警告

- 器具本体およびライトバーを単独で使用しない。必ずパナソニック製 iDシリーズ専用本体とライトバーの組み合わせで使用する。落下・感電・火災の原因となります。
- 施工は、施工説明にしたがい確実に。施工に不備があると、落下・感電・火災の原因となります。
- 本体、ライトバーを分解、改造しない。落下・感電・火災の原因となります。
- ライトバーのカバーは樹脂製のため、取り扱いに注意する。破損によるけがの原因となります。万一、破損した場合、すぐに電源を切り交換してください。
- ライトバーが破損した状態で使用しない。落下・感電・火災の原因となります。
- 表示された電源電圧 (定格電圧±6%)・周波数で使用する。指定外の電源電圧・周波数で使用すると、感電・火災の原因となります。
- 断熱材、防音材をかぶせて使用しない。火災の原因となります。(埋込型のみ)
- 水平天井埋め込み取付専用です。ほかの取り付けはしないでください。落下の原因となります。(埋込型のみ)

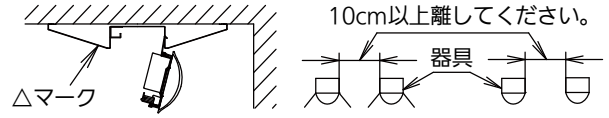


#### 注意

- 直射日光の当たる場所、湿気が多い場所、振動の強い場所、雨水のかかる場所、腐食性ガスの発生する場所、粉じんの発生する場所では使用しないでください。落下・感電・火災の原因となります。
- 周囲温度は、5~35℃で使用してください。指定外の周囲温度で使用すると、ちらつきや短寿命の原因となります。
- 一般屋内でご使用の場合でも、器具周囲に硫黄成分が存在する場所では使用しないでください。(一部の食品や薬品・紙類また、車の排気ガスにも硫黄成分が含まれます。) 光学性能に影響を与える場合があります。
- ライトバーのカバーはポリカーボネート製のため、直射日光の当たる場所や蛍光灯が近接する場所などの紫外線の多い場所、ヘキサンやアセトンなどの有機溶剤が使用される場所では使用しないでください。カバーの劣化・破損の原因となります。
- 電源線の器具間送り配線は、天井裏に電源線を戻して配線することを推奨します。エンドK、Oより器具内送りをする場合は、6900、5200lmタイプはエコケーブル (EM-EE) を使用してください。感電・火災の原因となります。
- 電源方式により騒音 (うなり) が大きくなる場合がありますので、以下の配線を行ってください。
  - ・三相電源を使用する場合は、必ず接地側を器具の端子台のN側に接続してください。
  - ・電源と器具間に片切りスイッチを設ける場合は、必ず非接地側 (充電側) に取り付けてください。
- 器具の取り付け・取り外しは手袋など保護具を使用してください。けがのおそれがあります。

# 施工上のご注意 (続き)

- ・ライトバーの取り付けには方向性があります。壁面付近に取り付ける場合、本体の△マークを室内側にしてください。
  - ・器具を密集して取り付けしないでください。密集させて取り付けると、過熱により故障の原因となります。(反射笠付型、i スタイルの場合) また、プラスチックのきしみ音が発生する場合があります。
  - ・電源線の器具間送り配線は、エンドK、Oより器具内送り配線することもできますが、器具内のスペースが狭くなっていますので、天井裏に電源線を戻して配線することを推奨します。
  - ・ほこりの多い場所で使用される場合は、カバー内にほこりが堆積する場合があります。このような場合は防湿・防雨型ベースライトなどの密閉仕様器具をおすすめします。
  - ・パーコドリーダーの機種によっては器具付近で使用した場合、読み取り感度が鈍くなる場合があります。この場合には、器具との距離を離すか遮蔽するなどの対策を講じてください。
  - ・虫の飛来が多い場所で使用される場合は、ライトバー内に虫が侵入するおそれがあります。このような場合は防湿・防雨型ベースライトなどの防虫仕様器具をおすすめします。
  - ・本体に耐熱チューブ使用と表示されている場合でも、6900lmタイプのライトバーは耐熱チューブは不要です。ただし、和風直付ベースライトは本体に同梱の耐熱チューブを使用します。
  - ・起動方式“LA”の器具は、当社適合コントロールとの組み合わせにより、光出力を約10%~100%に変化させることができます。
  - ・起動方式“LR”の器具(6900/5200lmタイプ)は、当社適合コントロールとの組み合わせにより、光出力を約5%~100%に変化させることができます。
  - ・起動方式“DZ”の器具は、当社適合コントロールとの組み合わせにより、光出力を約10%~100%に変化させることができます。 ※6900/5200lm一般タイプライトバーは約5%~100%に変化させることができます。
  - ・適合コントロールは、当社製品を使用してください。適合コントロールの注意事項については、適合コントロールの説明書を確認してください。
  - ・接続可能な器具台数は器具の定格電圧により異なります。詳細はライトコントロールの承認図、取扱説明書を参照してください。
  - ※ライトコントロールで照明器具電源を接続する場合、接続台数が減少する場合があります。ライトコントロールの定格容量とLED器具の定格を事前に確認してください。
- 結線について(LA、LR、DZ方式の場合)
- ・コントロールの結線と適合電線はコントロールの説明書を確認してください。
  - ・電源線は低圧屋内配線工事、調光信号線は弱電流配線工事が必要です。



# 各部のなまえと取付方法 《直付型の場合》

## 警告

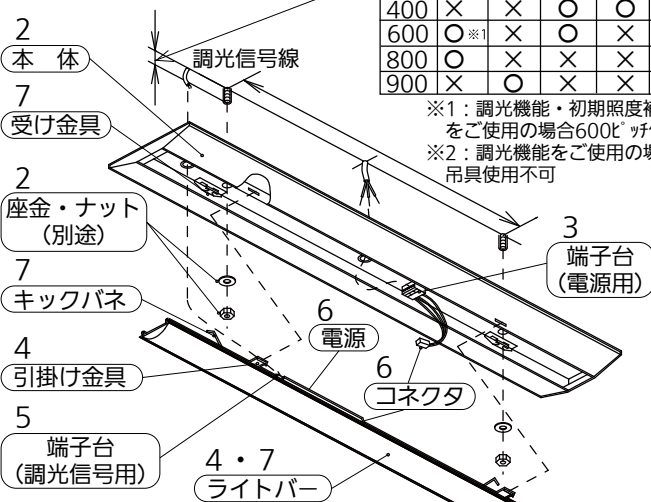
施工は、施工説明書にしたがい、確実に行う。  
施工に不備があると、落下・感電・火災の原因となります。  
ライトバーの取り付け・取り外しは必ず電源を切る。

【NNLK42523J+ライトバーの例で説明しています】

ボルトの出しろ 15~25mm  
(ガード付きの場合 20~30mm)

ピッチ	ボルト	木ネジ	パイプ吊具	チェン吊具	ガード
400	×	×	○	○	×
600	○※1	×	○	×	○※1
800	○	×	×	×	○
900	×	○	×	×	×

※1: 調光機能・初期照度補正タイプをご使用の場合600ピッチ使用不可  
※2: 調光機能をご使用の場合吊具使用不可



### 1 取付前の確認

- ・既設器具取替えの場合、周辺機器の電気容量を確認する。
- ・器具質量 (2.5kg : NNLK42523J+ライトバーの場合) に十分に耐えるよう、取付ボルトまたは、木ネジ取付部(ネジ掛かりしろ)の強度を確保する。(取付ボルトは、W3/8またはM10を使用する。)(木ネジは、丸木ネジの呼び4.1以上を使用する。)

不備があると器具落下・感電・火災の原因となります。

- ・本体に仮止めしているコネクタを外す。

### 2 本体の取付

- ・電源線、アース線を本体の電源穴から引き込んでおく。吊具やエンドK、O、穴を使用し、プッシングがついていない電線貫通穴を使用する場合は、調光信号用穴で使用しているプッシング(φ20穴用)を付け替えてください。
- ・吊具とガードの使用方法については、吊具またはガード側の取扱説明書でご確認ください。
- ・本体を取付ボルトまたは、木ネジで確実に取り付ける。(取付ボルト推奨トルク値: 1.5N・m)

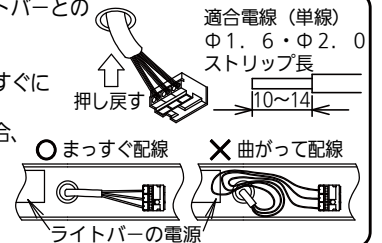
不備があると器具落下の原因となります。

### 3 電源線・アース線の接続

- ・電源線、アース線を確実に差し込む。
- ・D種(第3種)接地工事が必要。
- ・端子台の最大送り容量は右表のとおりです。接続が不完全な場合や容量オーバーの場合、火災の原因となります。

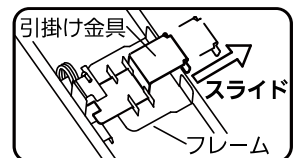
明るさタイプ	容量
6900lmタイプ	12A
5200lmタイプ	11A
4000lmタイプ	14A
3200lmタイプ	20A

- ・電源線接続後、余分な電源線はライトバーとの干渉を防ぐため電源穴へ押し戻すか、電源線をおさえて処理すること。
  - ・電源穴と端子台の間は曲げずにまっすぐに配線すること。
  - ・余分な電源線を器具外に戻せない場合、適切な長さに切断すること。
- 不備があるとライトバーの電源と干渉し電源線損傷による感電・火災の原因となります。



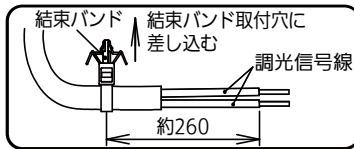
### 4 ライトバーの引掛け

- ・ライトバーの引掛け金具をフレームに当たるまでスライドさせ、本体の角穴に片側ずつ確実に引掛ける。取り付けが不完全な場合、ライトバー落下の原因となります。

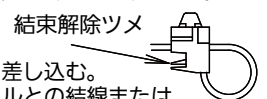


### 5 調光信号線の接続 (LA、LR、DZ方式の場合)

- ・調光信号線を先端から約220mmの部分で結束バンド(同梱)で結束しライトバーの結束バンド取付穴(端から約90mmの位置)に取り付ける。



(注) 結束バンドは引き抜かないでください。再使用する場合は結束を外して行ってください。

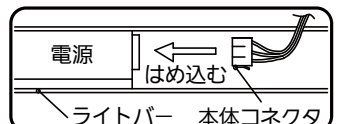


- ・調光信号線を端子台(調光信号用)に確実に差し込む。調光信号線に極性はありませぬ。コントロールとの結線または制御可能台数はコントロールの説明書を確認してください。接続が不完全な場合や容量オーバーの場合、火災の原因となります。



### 6 コネクタの接続

- ・本体とライトバーのコネクタを確実に接続する。『カチッ』と音がするまではめ込んでください。

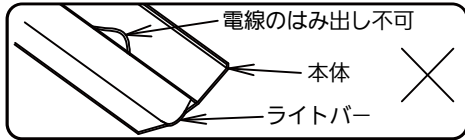


接続が不完全な場合、火災の原因となります。

## 各部のなまえと取付方法《直付型の場合》(続き)

### 7 ライトバーの取付

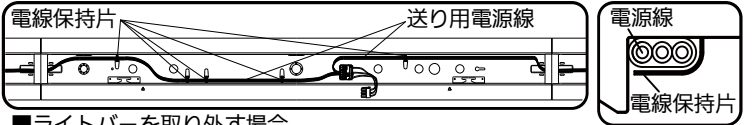
- ・ライトバーのキックパネを本体の受け金具に確実に取り付ける。
  - ・電線を挟まないようライトバーを本体内へ押し上げる。
- 不備があると、ライトバー落下・感電・火災の原因となります。**



### ■器具内送り配線をする場合

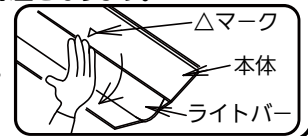
- ・6900、5200lmタイプはエコケーブル(EM-EE)を使用してください。
- ・本体の受け金具・端子台とライトバーの電源・キックパネ・引掛け金具とボルトを挟まれないように電源線を収納する。
- ・Dスタイル、iスタイル、反射笠付型本体は、電線保持片を折り曲げて電源線を固定することができます。
- ・電線保持片先端で電源線を押さけないでください。
- ・電源線固定後に引っ張らないでください。

**不備があると電源線損傷による感電・火災の原因となります。**



### ■ライトバーを取り外す場合

1. 本体の△マークを目印に、手でライトバーを引き下げる。工具でこじ開けると、ライトバー破損の原因となります。
2. キックパネを本体の受け金具から外す。
3. コネクタを外す。
4. ライトバーの引掛け金具を本体から外す。



## 各部のなまえと取付方法《埋込型の場合》

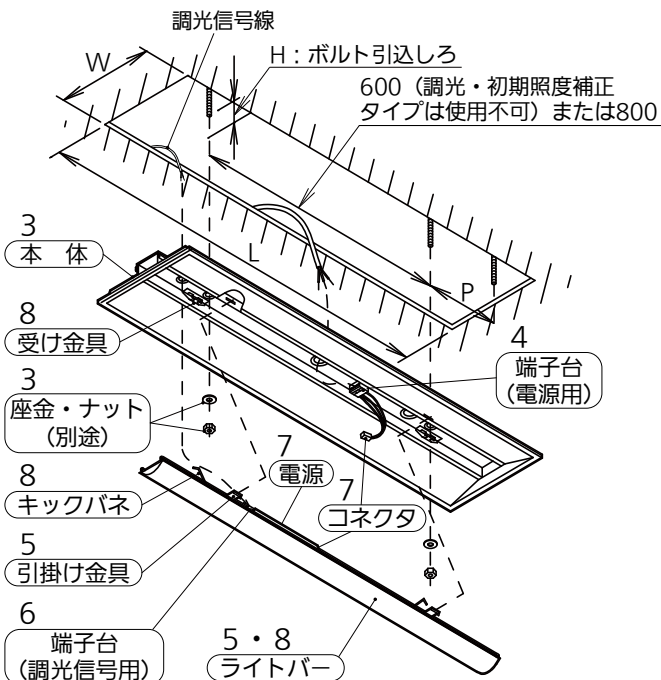
(N: 連結台数)

本体品番	【単体取付】 埋込穴寸法: W×L	【連結取付】 埋込穴寸法: W×(L)	P		【単体連結取付】 埋込穴寸法: W×(L)	P		H
			器具取付ピッチ 600	800		器具取付ピッチ 600	800	
NNLK41710	100×1235	100×(1224×N+10)	—	424	100×(1254×N-20)	—	454	45~55
NNLK41715J	150×1235	150×(1224×N+10)	624	424	150×(1254×N-20)	654	454	30~40
NNLK41719J	190×1257	190×(1244×N+10)	644	444	190×(1274×N-20)	674	474	
NNLK42722J	220×1235	220×(1224×N+10)	624	424	220×(1254×N-20)	654	454	35~45
NNLK42730J	300×1257	300×(1244×N+10)	644	444	300×(1274×N-20)	674	474	
NNLK42742	220×1235	—	—	—	220×(1251×N-20)	—	451	5~10

## 警告

**施工は、施工説明書にしたがい、確実に行う。**  
施工に不備があると、落下・感電・火災の原因となります。  
ライトバーの取り付け・取り外しは必ず電源を切る。

【NNLK42730J+ライトバーの例で説明しています】



### 1 取付前の確認

- ・既設器具取替えの場合、周辺機器の電気容量を確認する。
- ・器具質量 (3.2kg: NNLK42730J+ライトバーの場合) に十分に耐えるよう、取付ボルトの強度・天井材の強度を確保する。(取付ボルトは、W3/8またはM10を使用する。)
- ・不備があると器具落下・感電・火災の原因となります。
- ・本体に仮止めしているコネクタを外す。

### 2 埋込穴の開削

- ・埋込穴、取付ボルトを左図のように用意しておく。
- ※詳細寸法は上表参照

### 3 本体の取付

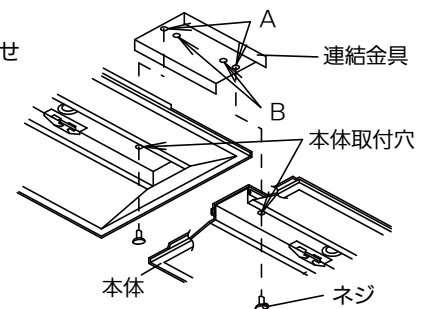
- ・電源線、アース線を本体の電源穴から引き込んでおく。電源プッシングがない電源穴を使用する場合は、必ず電源プッシングを付け替えてください。

#### 【単体連結の場合】

- ・本体の外側に連結金具 (NNFK91001 (別途)) をはめ込み、確実にネジ止める。

本体、連結金具の取付穴組み合わせ

本体品番	連結金具 取付穴
NNLK41710	(注)
NNLK41715J	B
NNLK41719J	A
NNLK42722J	B
NNLK42730J	A



(注) NNLK41710の場合、連結金具は加工品となります。

(注) 上表以外の本体の場合は、本体に同梱の説明書を参照してください。

- ・本体を取付ボルトで確実に取り付ける。(取付ボルト推奨トルク値: 0.6N・m)

#### 【連結の場合】

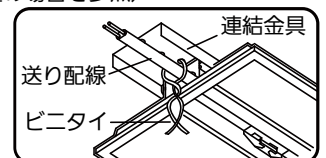
- ・本体は、右用から順次取り付ける。(注) 左用は最後に取り付ける。

**不備があると器具落下の原因となります。**

### 4 電源線・アース線の接続 (直付型の場合を参照)

#### 【単体連結の場合】

- ・天井裏に電源線を戻して配線することを推奨していますが、器具内送り配線をする場合はビニタイで結束する。
- 接続が不完全な場合や容量オーバーの場合、火災の原因となります。**



### 5 ライトバーの引掛け

(直付型の場合を参照)

### 6 調光信号線の接続 (LA、LR、DZ方式の場合)

(直付型の場合を参照)

### 7 コネクタの接続

(直付型の場合を参照)

### 8 ライトバーの取付

(直付型の場合を参照)

## 取扱説明

お客様へ、この説明書は必ず保管ください。

・ご使用前にこの取扱説明書を必ずお読みのうえ、正しくお使いください。

## 安全に関するご注意



### 警告

- 必ずパナソニック製LEDシリーズ専用本体とライトバーの組み合わせで使用。落下・感電・火災の原因となります。
- 本体、ライトバーを分解、改造しない。落下・感電・火災の原因となります。
- ライトバーのカバーは樹脂製のため、取り扱いに注意。破損によるけがの原因となります。万一、破損した場合、すぐに電源を切り交換してください。
- ライトバーが破損した状態で使用しない。落下・感電・火災の原因となります。
- 万一、煙が出たり、変な臭いがするなどの異常が発生した場合、すぐに電源を切り、工事店に修理を依頼する。  
そのまま使用すると、感電・火災の原因となります。
- ライトバーを取り外す場合は、必ず電源を切る。感電の原因となります。



### 注意

- シンナー、ベンジン、アルカリ系洗剤で器具を拭かないでください。変色、変質、強度低下による破損の原因となります。  
水または中性洗剤を用いて、汚れた部分を軽く拭き取ってください。
  - 照明器具には寿命があります。設置して10年(※)経つと、外観に異常がなくとも内部の劣化は進行しています。点検交換してください。  
LED光源は寿命が来ても、暗くなりませんが点灯し続けます。点灯できるからといって継続して使用が可能というわけではありません。  
※1: 使用条件は周囲温度30℃、1日10時間点灯です。
  - 1年に1回は「安全チェックシート」に基づき自主点検してください。3年に1回は工事店などの専門家による点検を受けてください。  
(チェックシート番号: CLX2021HA) 点検せずに長時間使い続けるとまれに落下・感電・火災に至る場合があります。
- LED照明器具の光源寿命は、40,000時間です。

## 使用上のご注意

- ・光源として高輝度LEDを使用しています。光源部（ライトバー）を長時間直視しないでください。
- ・ラジオ、テレビや赤外線リモコン方式の機器は照明器具から離して使用してください。雑音が入ったり、正常に動作しない場合があります。
- ・同時通訳機などの誘導無線を使用される場合、雑音が入る場合があります。事前に確認し、対策を講じてください。
- ・周囲温度が高い場合・点灯時間が長い場合などは寿命が短くなります。
- ・LED素子にはばらつきがあるため、同じ品番のライトバーでも光色・明るさが異なる場合があります。あらかじめご了承ください。
- ・点灯させる際に、明るくなるまでの時間や動作がライトバーの品種により異なる場合があります。あらかじめご了承ください。
- ・電源電圧変動などの影響により瞬間的に明るくなったり暗くなったりする場合があります。あらかじめご了承ください。
- ・点灯直後・消灯直後にプラスチックの伸縮によるきしみ音が発生する場合がありますが、故障や異常ではありません。  
静かな環境や密集取り付け・密閉取り付けで使用する場合、きしみ音が気になる場合があります。  
このような場合は直管LEDなどのプラスチック製カバーのないタイプをおすすめします。
- ・LA、LR、DZ方式器具使用時のご注意事項
  - ・光出力比(%)と目で感じる明るさ感には相違があります。
  - ・コントロールと組み合わせで使用した場合、下記のような状態がありますが異常ではありません。
    - ・同一器具または同一品番で点灯および消灯時のフェードのしかたが異なる場合があります。
    - ・低い調光域では段調光のように動作する場合があります。
    - ・調光した状態でコントロールの点滅スイッチをすばやく操作した場合、100%点灯してから設定の調光状態になる場合があります。
- ・LF方式器具使用時のご注意事項
  - ・この器具は自動初期照度補正機能付照明器具です。定格出力の約85%の光束を保つように設計されています。
  - ・ライトバーや本体の汚れについては補正しませんので、定期的な清掃をおすすめします。
  - ・停電などによる電源遮断時も累積点灯時間は保持されますので、自動初期照度補正機能は電源再投入後も正しく動作します。
  - ・調光器具などと組み合わせはできません。

## 保証について

- ・保証について……この商品の保証期間は1年間です。ただし、LED電源は3年間です。詳細は弊社カタログを参照してください。
- ・保証書について……保証書が必要な場合は、弊社代理店または弊社営業所へ申し出てください。
- ・補修用性能部品……弊社はこの照明器具の補修用性能部品（電気部品）を製造打ち切り後、6年間保有しています。  
の保有期間 補修用性能部品には、同等機能を有する代替品を含みます。

## お手入れ

- ・器具の清掃について……  
水または中性洗剤を用いて、汚れた部分を軽く拭き取ってください。  
シンナー、ベンジン、アルカリ系洗剤で拭かないでください。  
変色・変質、強度低下による破損の原因となります。



- お手入れ時は、必ず電源を切ってください。感電のおそれあり。
- ライトバーのカバーは樹脂製です。取り扱いに注意してください。  
カバー破損のおそれあり。
- 点灯中や消灯直後はライトバーやその周辺をさわらないこと。  
やけどのおそれあり。

## 定格

### 美光色

明るさタイプ	6900lmタイプ			5200lmタイプ			4000lmタイプ			3200lmタイプ		
定格電圧	AC100V	AC200V	AC242V	AC100V	AC200V	AC242V	AC100V	AC200V	AC242V	AC100V	AC200V	AC242V
入力電流	0.51A	0.26A	0.21A	0.39A	0.20A	0.16A	0.30A	0.15A	0.13A	0.24A	0.12A	0.10A
消費電力	50W	50W	50W	38W	38W	38W	29.3W	29.3W	29.3W	23W	23W	23W

### 高演色

明るさタイプ	6900lmタイプ			5200lmタイプ			4000lmタイプ			3200lmタイプ		
定格電圧	AC100V	AC200V	AC242V	AC100V	AC200V	AC242V	AC100V	AC200V	AC242V	AC100V	AC200V	AC242V
入力電流	0.449A	0.222A	0.185A	0.338A	0.169A	0.136A	0.278A	0.138A	0.114A	0.213A	0.105A	0.088A
消費電力	43.1W	43.1W	43.1W	32.5W	32.5W	32.5W	26.7W	26.7W	26.7W	20.6W	20.6W	20.6W

パナソニック株式会社 ライティング事業部 〒571-8686 大阪府門真市門真1048

お問い合わせ先 パナソニック 照明器具・ランプ商品ご相談窓口 <https://sumai.panasonic.jp/support/>

0120-187-441 (フリーダイヤル) 【受付時間】月～土/9:00～18:00 (祝日・三が日を除く) ※携帯電話からもご利用になれます。

0120-872-460 (FAX) (Help desk for foreign residents in Japan Tokyo (03) 3256-5444 Osaka (06) 6645-8787 Open: 9:00 - 17:30 (closed on Saturdays / Sundays / national holidays))

N0615-140422