

(一般屋内用)

### 一体型LEDベースライト iDシリーズ 埋込型黑板灯

本体品番 **NNLK (NNLKH) 41728**

- ・上記( )内は加工品番です。以降、加工品番および特注品番の記載を省略します。
- ・本照明器具はパナソニック製iDシリーズ専用本体とライトバーの組合せで性能を満足します。
- ・下記表以外のライトバーをご使用の場合は、ライトバーに同梱の説明書を参照してください。
- ・プルスイッチ付、ひとセンサ付、明るさセンサ付、電磁波低減、アレンジ調色ライトバーとの組合せは不可です。

	適合ライトバー	品番	
		昼白色(5000K)	白色(4000K)
省エネタイプ	6900lm(省エネ)タイプ	NNL4606HNT LE9	NNL4606HWT LE9
	5200lm(省エネ)タイプ	NNL4506HNP LE9	NNL4506HWP LE9
一般タイプ	6900lm(一般)タイプ	NNL4600SNT LE9	NNL4600SWT LE9
	5200lm(一般)タイプ	NNL4500SNT LE9	NNL4500SWT LE9
	3200lm(一般)タイプ	NNL4300SNT LE9	NNL4300SWT LE9
	2500lm(一般)タイプ	NNL4200SNT LE9	NNL4200SWT LE9

- ・下記組合せは、公共施設用照明器具型番となります。

公共施設用照明器具型番	ライトバー品番	本体品番
LRS8-4-58	NNL4600SNT LE9	NNLK41728
LRS8-4-43	NNL4500SNT LE9	NNLK41728
LRS8-4-26	NNL4300SNT LE9	NNLK41728
LRS8-4-20	NNL4200SNT LE9	NNLK41728

- ・器具の施工には電気工事士の資格が必要です。施工は必ず工事に依頼してください。

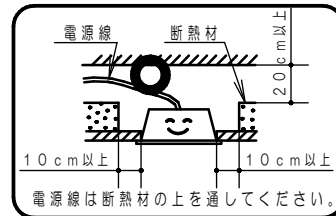
## 施工説明

工事店様へ、この説明書は保守のためお客様に必ずお渡しください。

## 安全に関するご注意

### 警告

- ライトバーを単独で使用しない。必ずパナソニック製iDシリーズ専用本体とライトバーの組合せで使用する。落下・感電・火災の原因となります。
- 施工は、施工説明にしたがい確実にこなす。施工に不備があると落下・感電・火災の原因となります。
- 本体、ライトバーを分解、改造しない。落下・感電・火災の原因となります。
- ライトバーのパネルは樹脂製のため、取扱いに注意する。破損によるけがの原因となります。万一、破損した場合、すぐに電源を切り交換してください。
- ライトバーが破損した状態で使用しない。落下、感電、火災の原因となります。
- 表示された電源電圧(定格電圧±6%)・周波数で使用する。指定外の電源電圧・周波数で使用する、感電・火災の原因となります。
- 断熱材、防音材をかぶせて使用しない。火災の原因となります。
- 水平天井埋め込み取付専用ですので、他の取り付けはしない。落下の原因となります。
- 電源線には、ライトバー同梱の耐熱チューブをかぶせてご使用ください。感電・火災の原因となります。(耐熱チューブ同梱のライトバーの場合のみ使用する)



### 注意

- 直射日光の当たる場所、湿気が多い場所、振動の強い場所、雨水のかかる場所、腐食性ガスの発生する場所では使用しないでください。落下・感電・火災の原因となります。
- 周囲温度は、5~35℃以内で使用してください。指定外の周囲温度で使用すると、ちらつきや短寿命の原因となります。
- 器具周囲に硫黄成分が存在する場所では使用しないでください。光学性能に影響を与える場合があります。(一部の食品や薬品、紙類などには硫黄成分が含まれます。また、車の排気ガスにも硫黄成分が含まれます。)
- ライトバーのパネルはポリカーボネート製のため、直射日光の当たる場所や蛍光灯が近接する場所などの紫外線の多い場所、ヘキサンやアセトンなどの有機溶剤が使用される場所では使用しないでください。パネルの劣化・破損の原因となります。
- 器具の取り付け取り外しは手袋など保護具を使用する。けがのおそれがあります。
- 電源線の器具間送り配線は、天井裏に電源線を戻して配線することを推奨します。エンドK、Oより器具内送りをすることは、6900、5200lmタイプはエコーケーブル(E-M-EE)をご使用ください。感電・火災の原因となります。

## 施工上のご注意

- ・殺菌灯と併用する場合は殺菌線がカバーに当たらないように設置ください。カバー劣化の原因となります。
- ・バーコードリーダーの機種によっては器具付近で使用した場合、読み取り感度が鈍くなる場合があります。この場合には、器具との距離を離すか遮蔽するなどの対策を講じてください。
- ・虫の飛来が多い場所では使用しない。ライトバー内に虫が侵入するおそれがあります。このような場合は直管LEDなどの器具をおすすめします。
- ・漏洩電流値が、点灯時より無負荷時や片切消灯時の方が大きくなりますので、漏電警報機などの感度設定は注意してください。
- ・電源方式により騒音(うなり)が大きくなる場合がありますので、以下の配線を行ってください。
  - ・三相電源を使用する場合は、必ず接地側を器具の端子台のN側に接続してください。
  - ・電源と器具間に片切りスイッチを設ける場合は、必ず非接地側(充電側)にお取り付けください。



# 各部のなまえと取付方法

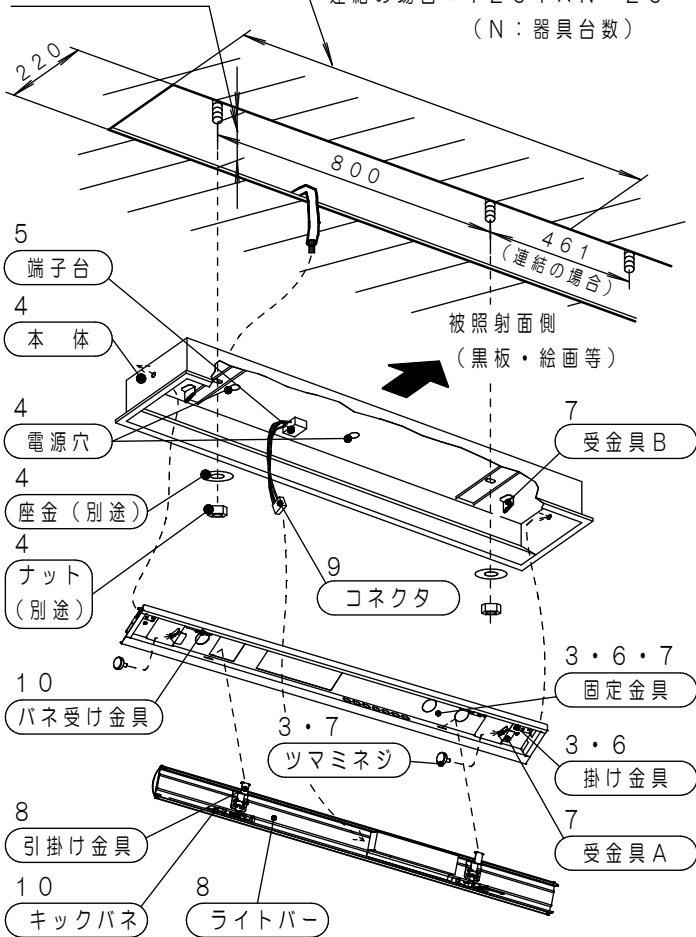


**警告** 施工は、施工説明書にしたがい、確実に行う。施工に不備があると、火災・感電・落下の原因となります。ライトバーの取付・取外しは必ず電源を切る。

- 器具の取付け取外しは手袋など保護具を使用する。けがのおそれがあります。

ボルト引込しろ  
95~105mm

単体の場合：1 2 3 5  
連結の場合：1 2 6 1 X N - 2 6  
(N：器具台数)



## 6 固定金具の仮吊り

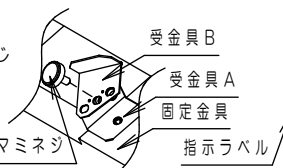
- 固定金具両端の掛け金具のピンを引き、本体に挿入する。  
※固定金具挿入時のピンによる本体内部への傷付きを防止するため、ピンは固定金具ツメに仮固定して本体に挿入してください。
- ピンの仮固定を外し、本体の穴に差し込む。(手順3-②を参照)

## 7 固定金具の固定

- ツマミネジに固定している座金の位置を確認する。
- 固定金具の角度を調整し、ツマミネジで確実に固定する。(2ヶ所) (手順3-①の逆手順)  
ツマミネジ締付位置は3ページ「器具の取付位置」の項目を参照



- 受金具Aと受金具Bの穴を合せツマミネジで固定してください
- 指示ラベルを確認し、必ず左右同じ角度の穴に取り付けてください



左右異なる角度で取り付けるとライトバーの破損・落下や照射面のムラの原因となります。



**警告** 不備があると固定金具落下の原因となります。

## 1 取付前の確認

- 既設器具取替えの場合、周辺機器の電気容量を確認する。  
不備があると感電・火災の原因となります。
- 器具質量(7.1kg:本体+ライトバー)に十分耐えるよう、ボルト取付部の強度を確保する。  
取付ボルトは、W3/8又はM10を使用する。



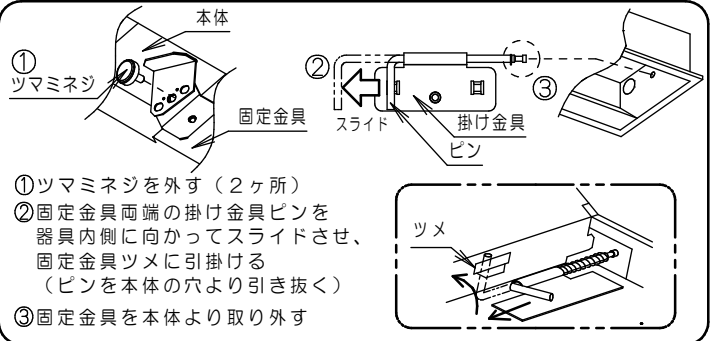
**警告** 不備があると器具落下・感電・火災の原因となります。

## 2 埋込穴の開口

- 埋込穴、取付ボルトを図のように用意しておく。

## 3 器具施工準備

- 固定金具と本体を締結している、ツマミネジを外す(2ヶ所)。
- 固定金具両端の掛け金具のピンを引き、固定金具を本体から外す。

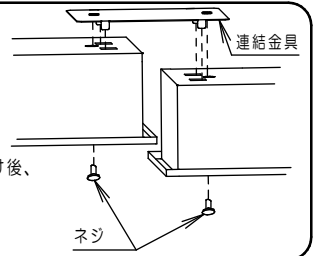


## 4 本体の取付

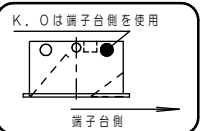
- 電源線、アース線を本体の電源穴から引き込んでおく。
- エンドのK、Oを使用する場合は端子台側を開ける。  
必ず電源プッシング(φ26)を付替えてください。

### 【連結取付の方法】

- 連結する器具の本体の角穴(本体の片側)に連結金具(別途)をはめ込み、確実にネジ止める。
  - ①の器具を取付ボルトで取り付ける。
  - ①の連結金具を①に連結させる本体の角穴にはめ込み、器具を取付ボルトで取り付け後、連結金具と本体を確実にネジ止める。
  - 以降の器具は、①~③の内容を繰り返す。
- ・連結金具品番：FSK41999



- 本体を取付ボルトに確実に取り付ける。  
(推奨トルク値0.8N・m)

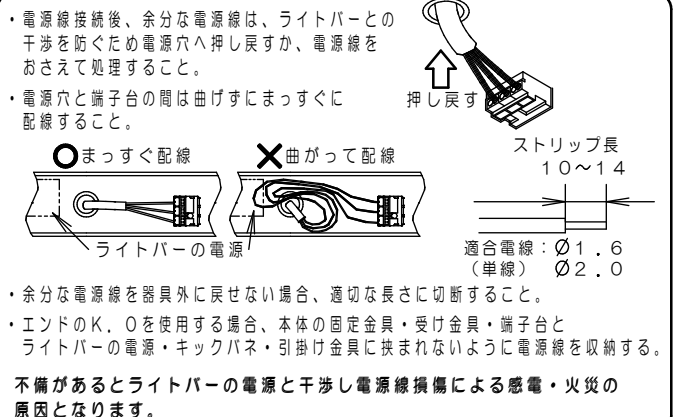


**警告** 不備があると器具落下・感電・火災の原因となります。

## 5 電源線・アース線の接続

- 電源線、アース線を確実に差し込む。
- D種(第3種)接地工事が必要。
- 端子台の最大送り容量は右表の通りです。

明るさタイプ	容量
6900lmタイプ	12A
5200lmタイプ	13A
3200lmタイプ	20A
2500lmタイプ	20A



- 余分な電源線を器具外に扱えない場合、適切な長さに切断すること。
- エンドのK、Oを使用する場合は、本体の固定金具・受け金具・端子台とライトバーの電源・キックパネ・引掛け金具に挟まれないように電源線を収納する。

不備があるとライトバーの電源と干渉し電源線損傷による感電・火災の原因となります。

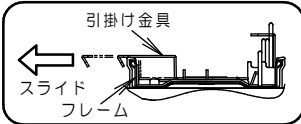


**警告** 接続が不完全な場合や容量オーバーの場合、火災の原因となります。

## 各部のなまえと取付方法（つづき）

### 8 ライトバーの引掛け

- ・ライトバーの引掛け金具をフレームに当たるまでスライドさせ、反射板の角穴に片方ずつ確実に引掛ける。



**警告** 取付が不完全な場合  
ライトバー落下の  
原因となります。

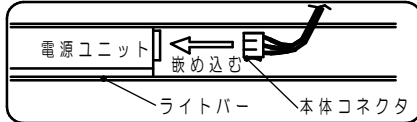
### 10 ライトバーの取付

- ・ライトバーのキックパネを反射板の受け金具に確実に取り付ける。
- ・コネクタ線を挟まないようライトバーを本体へ押し上げる。



### 9 コネクタの接続

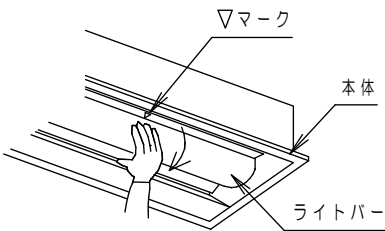
- ・本体とライトバーのコネクタを確実に接続する。  
『カチッ』っと音がするまで嵌め込んでください。



**警告** 不備があると感電・火災の原因となります。

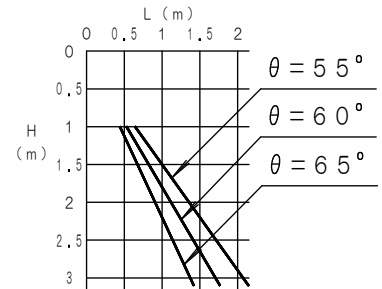
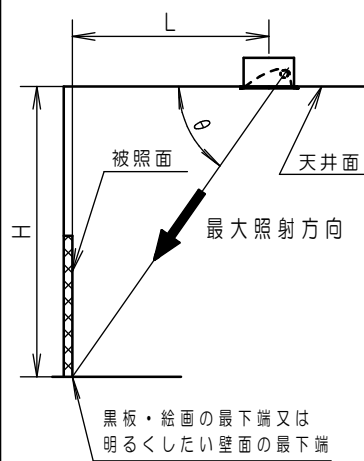
## ライトバーを取外す場合

1. 本体の▽マークを目印に、手でライトバーを引き下げる。
2. キックパネを本体の受け金具から外す。
3. コネクタを外す。
4. ライトバーの引掛け金具を本体から外す。



## 器具の取付位置

- ・照射角度 $\theta$ は $55^\circ$ ・ $60^\circ$ ・ $65^\circ$ の3段階に調節できます。
- ・ツマミネジ締付位置は下図を参考にして固定金具の指示ラベルに合わせて締付けてください。



H: 天井面から被照面最下端までの距離  
L: 被照面から取付ボルトまでの距離  
 $\theta$ : 照射角度

## 取扱説明

お客様へ、この説明書は必ず保管ください。

・ご使用前にこの取扱説明書を必ずお読みのうえ、正しくお使いください。

## 安全に関するご注意



**警告**

- 必ずパナソニック製iDシリーズ専用本体とライトバーの組合せで使用する。落下・感電・火災の原因となります。
- 本体、ライトバーを分解、改造しない。落下・感電・火災の原因となります。
- ライトバーのパネルは樹脂製のため、取扱いに注意する。破損によるけがの原因となります。万一、破損した場合、すぐに電源を切り交換してください。
- ライトバーが破損した状態で使用しない。落下、感電、火災の原因となります。
- 万一、煙が出たり、変な臭いがあるなどの異常が発生した場合、すぐに電源を切り、工事店に修理を依頼する。そのまま使用すると、感電・火災の原因となります。
- ライトバーを取外す場合は、必ず電源を切る。感電の原因となります。



**注意**

- シンナー、ベンジン、アルカリ系洗剤で器具を拭かないでください。変色、変質、強度低下による破損の原因となります。水または中性洗剤を用いて、汚れた部分を軽く拭き取ってください。
- 照明器具には寿命があります。設置して10年\*経つと、外観に異常がなくとも内部の劣化は進行しています。点検交換してください。LED光源は寿命が来ても、暗くなりますが点灯し続けます。点灯出来るからといって継続して使用が可能というわけではありません。  
※ 使用条件は周囲温度 $30^\circ\text{C}$ 、1日10時間点灯です。
- 周囲温度が高い場合・点灯時間が長い場合などは寿命が短くなります。
- 1年に1回は「安全チェックシート」に基づき自主点検してください。3年に1回は工事店などの専門家による点検をお受けください。(チェックシート番号: CLX2021HA) 点検せずに長時間使い続けるとまれに落下・感電・火災に至る場合があります。

■LED照明器具の光源寿命は、40,000時間です。



取説No. NNLK41728-T10

## 使用上のご注意

- ・光源として高輝度LEDを使用しています。光源部（ライトバー）を長時間直視しないでください。
- ・ラジオ、テレビや赤外線リモコン方式の機器は照明器具から離して使用してください。雑音が入ったり、正常に動作しない場合があります。
- ・同時通訳機などの誘導無線を使用する場合、雑音が入る場合があります。事前に確認し、対策を講じてください。
- ・周囲温度が高い場合・点灯時間が長い場合などは寿命が短くなります。
- ・LED素子にバラツキがあるため、同じ品番のライトバーでも光色・明るさが異なる場合があります。あらかじめご了承ください。
- ・点灯させる際に、明るくなるまでの時間や動作がライトバーの品種により異なる場合があります。あらかじめご了承ください。
- ・電源電圧変動などの影響により瞬間的に明るくなったり暗くなったりする場合があります。あらかじめご了承ください。
- ・点灯直後・消灯直後にプラスチックの伸縮によるきしみ音が発生する場合がありますが、故障や異常ではありません。静かな環境や密集取付でご使用の場合、きしみ音が気になる場合があります。この様な場合は直管LEDなどのプラスチック製カバーのないタイプをおすすめします。

## 保証について

- ・保証について・・・・・・・・この商品の保証期間は1年間です。但し、LED電源は3年間です。詳細は当社カタログを参照してください。
- ・保証書について・・・・・・・・保証書が必要な場合は、当社代理店または当社営業所へお申し出ください。
- ・補修用性能部品の・・・・・・当社はこの照明器具の補修用性能部品（電気部品）を製造打ち切り後、6年間保有しております。保有期間 補修用性能部品には、同等機能を有する代替品を含みます。

## お手入れ

- ・器具の清掃について・・・・・・・・  
水または中性洗剤を用いて、汚れた部分を軽く拭き取ってください。シンナー、ベンジン、アルカリ系洗剤で拭かないでください。変色・変質、強度低下による破損の原因となります。



- 感電のおそれあり。お手入れ時は、必ず電源を切ってください。
- パネル破損のおそれあり。ライトバーのパネルは樹脂製です。取扱いに注意してください。
- やけどのおそれあり。点灯中や消灯直後はライトバーやその周辺をさわらないこと。

## ■ 定格

- ・ライトバーに同梱の説明書を参照してください。

パナソニック株式会社 ラइटニング事業部 〒571-8686 大阪府門真市門真1048

お問い合わせ先 パナソニック 照明器具・ランプ商品ご相談窓口 <https://sumai.panasonic.jp/support/>

0120-187-441 (フリーダイヤル) 【受付時間】月～土/9:00～18:00 (祝日・三か日を除く) ※携帯電話からもご利用になれます。

0120-872-460 (FAX) (Help desk for foreign residents in Japan Tokyo (03) 3256-5444 Osaka (06) 6645-8787 Open: 9:00 - 17:30 (closed on Saturdays / Sundays / national holidays))