

### 演出空間用配線機材 フロアコンセント

保管用

品番 **NK39212K**(C型20A 2コ口、DMX コネクタ付き)

**NK39215K**(接地2P抜止ダブルコンセント 4コ口、DMX コネクタ付き)

工事店様へ、この説明書は必ずお客様にお渡しください。

お客様へ、この説明書は必ず保管してください。

#### 安全に関するご注意

##### ⚠ 警告

- フロアコンセントの改造はしない。絶縁不良による感電、故障や破損の原因となります。
- 開閉フタによる指詰めに注意する。
- プラグ差込みは最後まで確実に行う。
- 電源線の接続後絶縁処理(融着テーピング等)は確実にを行う。火災・感電の原因となります。
- 単線とより線の直接接続(ねじり接続等)はしない。必ず専用工具で圧着すること。火災の原因となります。

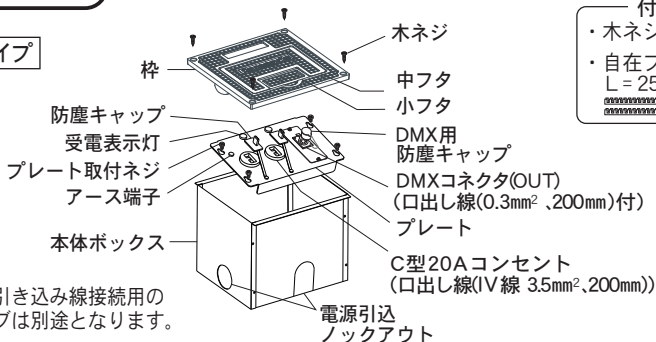
##### ⚠ 注意

- 使用環境・条件について
  - 一般屋内用の配線機材です。容易に点検できる乾燥した場所でご使用ください。  
屋外、直射日光の当たる場所、湿気の多い場所、振動の大きい場所、雨が吹き込む場所、腐食性ガスの発生する場所では、使用しないでください。フロアコンセントに水をかけないでください。  
火災・感電・短寿命・サビの原因となります。
- 用途について
  - 演出空間用配線機材です。演出空間の用途で使用してください。  
住宅などの一般用配線機材として使用する製品ではありません。
- 取付・設置施工について
  - 取付設置・ケーブル工事は、電気工事などの専門家が行ってください。施工には電気工事士の資格が必要です。
  - 床理込専用です。他の取付・設置は行わないでください。
  - 器具の取り付け・取り外し、ケーブル工事の際は、手袋等の保護具を使用してください。  
ケガの原因になります。
  - 施工後は、電線の端末処理不良、極性間違い等の誤結線、線かみがないことを確認してください。  
不備があると、火災・感電の原因となります。
- 使用について
  - 周囲温度は5～40℃で使用してください。  
周囲温度が高い場合・使用時間が長い場合等は寿命が短くなります。
  - コンセントには電源プラグ以外のものを差し込まないでください。火災・感電の原因となります。
  - 地震などの天災の後の再使用前には、「舞台・テレビジョン照明技術者技術認定者」などの専門家による点検を行ってください。未熟練者だけの対応は間違いの原因となるおそれがあります。
  - 200kg以上の重量物を載せないでください。破損の原因となります。
  - フタは使用后、閉じておいてください。つまづき、転倒の原因となります。
  - コンセント不使用时は必ず、防塵キャップをコンセントに装着してください。(C型20Aタイプのみ)
- 補修・メンテナンスについて
  - 点検・交換に関しては、専門メンテナンス業者にご依頼ください。
  - 安全を確保するために、定期的にチェックリストによる劣化診断を行ってください。  
劣化が進行、損傷している部品は、メンテナンス業者による交換を行ってください。
  - 構成部品の交換は指定の交換部品を使用してください。
  - 配線機材には寿命があります。この取扱説明書の“保守・点検について”をご確認頂き計画的な保守、点検により安全にご使用ください。

## 各部のなまえ

### C型20Aタイプ

NK39212K



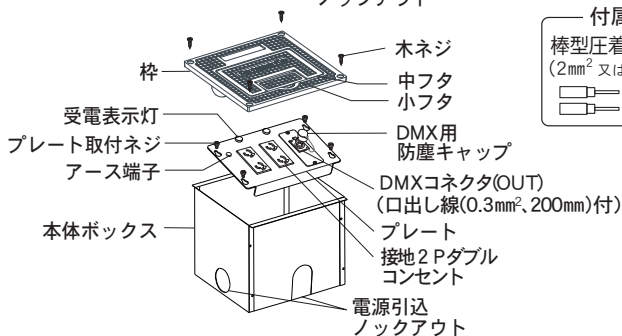
※口出し線と引き込み線接続用の圧着スリーブは別途となります。

#### 付属品(共通)

- ・木ネジ 4.8×32mm 4本
- ・自在ブッシュ L=250mm 2本

### 15Aタイプ

NK39215K



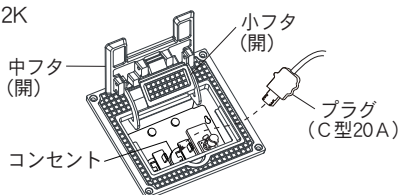
#### 付属品(15Aタイプ)

- 棒型圧着端子WV2501×4個 (2mm<sup>2</sup>又は3.5mm<sup>2</sup>適合)

## 使用方法

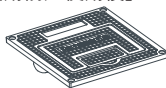
例. NK39212K

- ① 中フタを開く。
- ② 防塵キャップを引き抜く。
- ③ コンセントにプラグを確実に差込む。
- ④ プラグを差込んだコンセント上の小フタを開く。
- ⑤ 中フタを閉じる。



【使用前／使用后】

【使用状態】

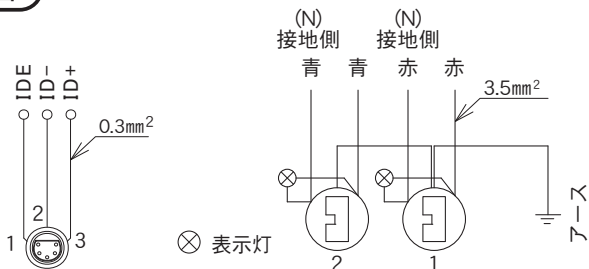


### 警告

- 開閉フタによる指詰め注意
- プラグ差込みは最後まで確実に

## 回路図

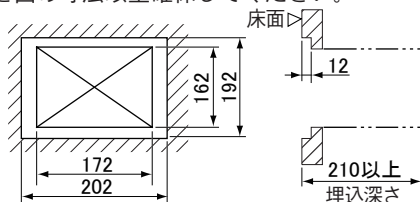
例. NK39212K



## 取付方法

### 1. 取付前の準備

- ・埋込穴を下図のとおり、開口する。
- ・埋込穴の有効深さを図の寸法以上確保してください。



(単位：mm)

### 2. 取付方法

- ①プレート取付ネジ(4箇所)を緩め、プレートを取外す。
- ②本体の電源引込ロックアウトを抜く。  
※電源引込ロックアウト部を付属の自在ブッシュ等で確実に保護してください。
- ③電源引込線を本体ボックスの内側に通しながら、本体ボックスを埋込穴にはめ込む。  
※推奨電源引込線(別途)

品番	適用電線(推奨)
NK39212K	3.5mm <sup>2</sup> 又は5.5mm <sup>2</sup> (8mm <sup>2</sup> も可能ですが施工が困難です)
NK39215K	2mm <sup>2</sup> 又は3.5mm <sup>2</sup>

- ④電源線・信号線の接続 ※接続は電源の極性に注意して行ってください。

#### C型20Aタイプ

電源を引込み、コンセント口出し線と接続する。

- ・各コンセントからは、口出し線を準備しています。

電源引込線とコンセント口出し線を圧着端子(別途)で接続後、確実に絶縁処理を行う。

#### 15Aタイプ

電源を引込み、コンセント端子に接続する。より線の場合は付属の棒型圧着端子をご利用ください。

※口出し線の接続は電気設備技術基準の省令第7条、及び同解釈第12条にしたがうこと

※信号線は表示ラベルの通りに結線する。

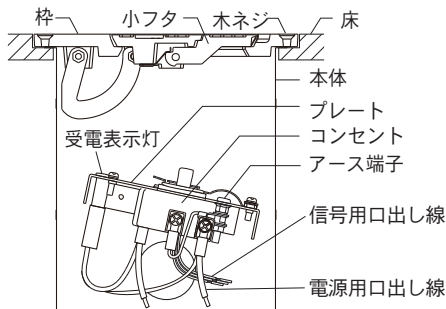
**⚠ 警告** 接続、保護が不完全な場合  
感電・火災の原因となります。

- ⑤アース線をプレート裏のアース端子に接続する。  
D種接地工事が必要です。
- ⑥結線後、プレートを本体ボックスにプレート取付ネジ(4箇所)で確実に取付ける。
- ⑦枠を木ネジ(4箇所)で確実に取付ける。

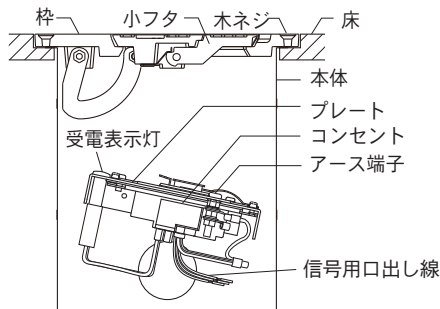
### ⚠ 注意

プレート及び枠の本体ボックスへの取付は下図のように行ってください。  
方向を間違えて取付けると、小フタがプラグに接触します。

#### C型20Aタイプ



#### 15Aタイプ



## 仕様

- ・コンセント定格：AC125V 20A(C型20A) 及び AC125V 15A(ダブルコンセント)
- ・表示灯：AC100V

＜表示灯点灯状態＞

- 表示灯は受電状態を示すランプです。調光装置使用時にコンセントに負荷を接続しない場合調光信号が0でも点灯する場合がありますが異常ではありません。

調光出力	負荷接続	
	無	有
0% (無)	消灯	消灯
1～100% (有)	点灯	点灯

## 保守・点検について

- ◆ 保守とお手入れ
  - 常に清潔を保って安全に使っていただくために、定期的に掃除をしてください。器具の汚れは中性洗剤を浸した柔らかい布で拭き取ってください。アルコール・シンナーなどの揮発性のもので拭かないでください。変質・変色の原因となります。
  - 配線機材には寿命があります。設置して10年経つと外観に異常がなくても内部の劣化は進行しています。点検・交換してください。
    - ・1年に1回は下記の「チェックリスト」に基づき自主点検してください。
    - ・3年に1回は工事店等による点検をお受けください。
 点検せずに長期間使い続けると、まれに火災・感電などに至る場合があります。
  - 機能を十分発揮し、安全・安心して使用して頂く為には、専門家の定期的な点検・調整・保全が必要です。定期点検は、弊社エンジニアリング会社とのメンテナンス契約を実施してください。
- ◆ 交換部品(保守のため部品を交換される場合、下記品番のものをお求めください)

部品名	部品品番	仕様	対象品番
コンセント	WF1820B	C型20A 125V	NK39212K
	WN1162A1	接地2P抜止ダブルコンセント 15A 125V	NK39215K

## チェックリスト

- ◆ チェックリストによる安全点検と劣化診断  
商品を安全に使用いただくために、定期的、日常的に、部品毎の劣化具合を診断してください。危険な状態にならない様に、前倒しでの部品交換による保全、メンテナンスをお勧めします。

部位	点検項目	
枠・中フタ・小フタ	異常な変形、損傷が無いか。	異常がある場合は使用をやめて、新しい機材と交換してください。
	塗装の極度の変色、剥がれ、錆が無いか。	
	ネジなどのゆるみが無いか。	
コンセント 本体ボックス	ヒビ割れ、カケがないか、充電部露出がないか。	
	端子ネジの緩みはないか。	
	異常な変形がないか。	

## 保証について

- ◆ 保証について  
商品の保証期間は1年間です。詳細に関しては弊社カタログをご参照ください。
- ◆ 保証書について  
保証書が必要な場合は、弊社代理店または弊社営業所へお申し出ください。

パナソニック株式会社 ライティング事業部 〒571-8686 大阪府門真市門真1048  
 お問い合わせ先 パナソニック 照明器具・ランプ商品ご相談窓口 <https://sumai.panasonic.jp/support/>  
 0120-187-441(フリーダイヤル)【受付時間】月～土/9:00～18:00(祝日・三が日を除く) ※携帯電話からもご利用いただけます。  
 0120-872-460(FAX) [Help desk for foreign residents in Japan Tokyo(03)3256-5444 Osaka(06)6645-8787 Open: 9:00-17:30 (closed on Saturdays/Sundays/national holidays)]