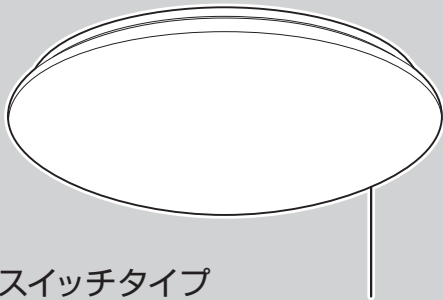


保管用

施工説明付き

保証書付き

取扱説明書



●プルスイッチタイプ

住宅用照明器具 (シーリングライト)

品番 LSEB1119LE1
LSEB1120LE1

お客様へ

このたびは、パナソニック製品をお買い上げいただき、まことにありがとうございます。

- 取扱説明書をよくお読みのうえ、正しく安全にお使いください。
特に、ご使用前に「安全上のご注意」(2~3ページ)を必ずお読みください。
- 保証書は「お買い上げ日・販売店名」などの記入を必ず確かめ、取扱説明書とともに大切に保管してください。

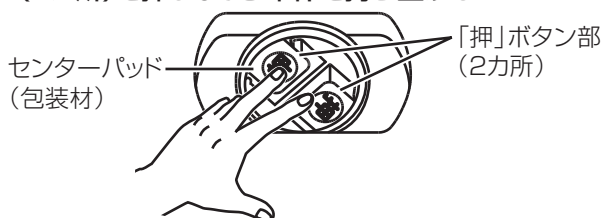
工事店様へ

- この説明書は必ずお客様にお渡しください。
- 施工説明に記載されていない方法や、指定の部品を使用しない方法で施工されたことにより事故や損害が生じたときには、当社では責任を負えません。また、その施工が原因で故障が生じた場合は、製品保証の対象外となります。

施工前に必ず器具を底板(包装材)から取り外してください。

器具を底板から取り外す方法

- ①器具のカバーを外す
☞5ページ「カバーの外しかた」参照
- ②器具中心部のセンターパッド(包装材)の「押」ボタン部(2カ所)を押しながら本体を持ち上げる



もくじ

安全上のご注意	2
各部のなまえと付属部品	3
照明器具を取り付ける	4
照明器具を取り外す	5
あかりをつける・消す	6
ご使用上に関するお知らせ	6
お手入れについて	6
パナソニックお客様ご相談窓口のご案内	7
安全チェックシート	7
仕様	裏表紙
保証書	裏表紙
保証とアフターサービス	裏表紙

安全上のご注意

必ずお守りください

人への危害、財産の損害を防止するため、必ずお守りいただくことを説明しています。

■誤った使い方をしたときに生じる危害や損害の程度を区分して、説明しています。

■お守りいただく内容を、次の図記号で説明しています。(下記は図記号の一例です。)

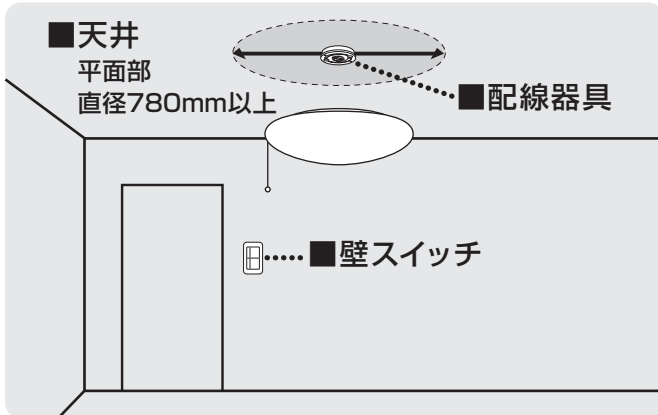
警告 「死亡や重傷を負うおそれがある内容」です。

注意 「傷害を負うことや、財産の損害が発生するおそれがある内容」です。

してはいけない内容です。

実行しなければならない内容です。

警告



■天井

- 必ず守る**
 - 必ず上図のような平面部の直径が780 mm 以上の天井に取り付ける
落下によるけがのおそれがあります。
 - 凹凸のある場所に取り付けけない
落下によるけがのおそれがあります。
 - 禁止**
 - 補強のない場所(ベニヤ板や石こうボードなど)に取り付けけない
落下によるけがのおそれがあります。
 - 傾斜した場所に取り付けけない
火災、落下によるけがのおそれがあります。
- ◎この器具は水平天井面取り付け専用です。
- ◎傾斜天井用アダプタ(別売:品番HK9049)を使用した場合は、55度までの傾斜天井に取り付けできます。詳細は傾斜天井用アダプタの取扱説明書をご参照ください。

■配線器具

- がたついたり、破損している配線器具(ローゼット・引掛シーリング)には取り付けけない
火災、感電、落下によるけがのおそれがあります。
 - 適正な状態にない配線器具には無理に取り付けけない
落下によるけがのおそれがあります。内装材の重ね貼りなどにより出しろが小さくなったもの
- 禁止**
- ローゼット10mm未満
 - 引掛シーリング19mm未満
 - 斜めに取り付けられたもの
 - シーリングハンガーが取り付けられたもの
 - ケースウェイに取り付けられたもの
 - 電源端子露出タイプ

■壁スイッチ

- 調光機能が付いた壁スイッチの場合は、一般の入切用スイッチに交換する
火災のおそれがあります。
- ◎販売店、工事店に交換を依頼してください。(取り外しには資格が必要です。)

■その他

- 分解禁止**
 - 器具を改造したり、部品交換をしない
火災、感電、落下によるけがのおそれがあります。
- 必ず守る**
 - 異常を感じた場合、速やかに電源を切る
異常状態が収まったことを確認し、販売店またはお客様ご相談窓口にご相談ください。
 - 交流100ボルトで使用する
過電圧を加えると過熱し、火災、感電のおそれがあります。
- 禁止**
 - スイッチ操作のひもなどに無理な力をかけない
落下によるけがのおそれがあります。
- 必ず守る**
 - アダプタは確実に取り付ける
落下してけがのおそれがあります。
 - 本体は確実に取り付ける
破損して感電のおそれがあります。
 - 本体が簡単に回転しないことを確認してからカバーを取り付ける
破損して感電のおそれがあります。



⚠ 注意



必ず守る

- 照明器具には寿命があります。設置して10年経つと、外観に異常がなくても内部の劣化は進行しています。点検・交換してください

点検せずに長期間使い続けるとまれに火災、感電、落下などに至る場合があります。

- ◎1年に1回は「安全チェックシート」に基づき、自主点検してください。

- 付属の梱包材は取り除いて使用する

そのまま使用すると、火災の原因となることがあります。

- カバーは確実に取り付ける

落下してけがのおそれがあります。



接触禁止

- 点灯中や消灯直後はLEDやその周辺にさわらないやけどの原因となることがあります。

- ◎お手入れは電源を切り、LEDやその周辺が冷めてから行ってください。



水ぬれ禁止

- 浴室など湿気の多い場所や屋外で使用しない

火災、感電の原因となることがあります。

- ◎この器具は防湿、防雨型ではありません。



禁止

- 温度の高温なるものを器具の真下に置かない

火災の原因となることがあります。

- ◎器具の真下にストーブなどを置かないでください。

- カバーを外した状態で点灯したLEDを長時間直視しない

目の痛みの原因となることがあります。

各部のなまえと付属部品

施工する前にまず付属部品をご確認ください

照明器具

施工前のご確認事項

- ・ほたるスイッチと接続する場合は1回路につきスイッチ3個までで使用ください。(4個以上のほたるスイッチと接続すると、壁スイッチを切にしても器具が消灯しないことがあります。)

本体取り付け用付属部品

アダプタ (1個)

補修品番NZ2717M

配線器具

配線器具
丸型フル引掛
シーリング(1個)

引掛シーリング用
木ネジ (2本)

常夜灯

スイッチレバー

引きひもセット

補修品番HK6500223S

引きひも

スイッチツマミ

コネクタ

本体

◎器具本体裏面に3カ所
ついている黒スポンジ
は取らないでください。
(本体回転防止のため必要です)



黒スポンジ

LED

(文字くっきり光)

【文字くっきり光とは】
文字が見やすい「色温度(6200K)」
と「明るさ」で、小さな文字もくっきり
見えるあかりです。
読書や勉強などにおすすめです。

カバー

照明器具を取り付ける

安全のため、電源を切ってから行ってください

1 天井についている配線器具を確認する

天井に右記のような配線器具が付いている場合、取り付けできます。

→ 2の作業へ進んでください。

右記以外の配線器具の場合、または、配線器具が設置されていない場合は取り付けできません。

- ローゼットへの取り付けで取付金具(ハンガー)部に既設器具などのネジが付いている場合は取り外してください。
- 販売店、工事店に配線器具の取り替え、取り付けをご依頼ください。
- 工事には資格が必要です。

天井からの出しろが 22 mm の配線器具		天井からの出しろが 11 mm の配線器具
丸型フル引掛シーリング WG5005 WG5015	丸型引掛シーリング WG4000 WG4420 WG4425 WG1500	引掛埋込ローゼット WG6000 WG6420 WG6130
フル引掛ローゼット WG6005	角型引掛シーリング WG1000	引掛埋込ローゼット(ハンガーなし) WG6001WK

2 天井の配線器具にアダプタを取り付ける

①位置を合わせる

引掛刃(2カ所)を配線器具のスライド穴に入れる

②カチッと音がするまで

アダプタを右に回して取り付ける

確認

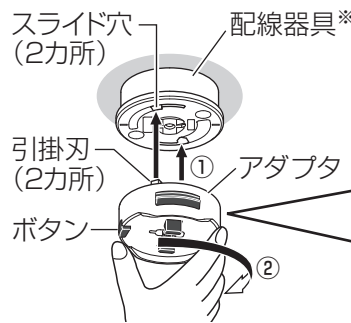
ボタンを押さずに左に回して外れないことを確認する



警告

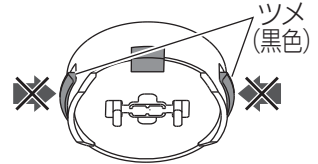


アダプタは確実に取り付ける
落下してけがのおそれがあります。



※: 代表例を表示しています

× アダプタのツメ(黒色)を押さえないこと



アダプタのツメを押さえた状態では取り付けできません

3 アダプタに本体を押し上げて取り付ける

①本体中心にセンターパッドが取り付いていないか確認する

→ 取り付いている場合は、取り外す

☞ 表紙「器具を底板から取り外す方法」参照

②アダプタに本体の穴を合わせて押し上げる

○配線器具により本体の取付位置が異なります。右記を参考に押し上げてください。

○本体を水平にし、均等に押し上げてください。

○器具裏面の黒スポンジは取り外さないでください。本体の固定ができなくなり簡単に回転します。

確認

本体を押し上げてもアダプタに取り付かない場合は、アダプタが正しく取り付けられていません。

→ 取り付けできない場合は、

(1) アダプタを外す

☞ 次ページ「照明器具を取り外す」手順 3 参照

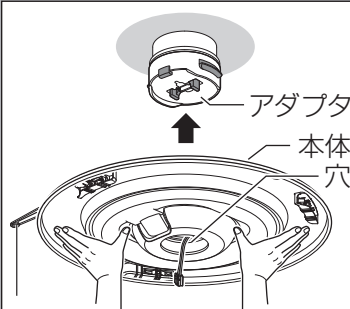
(2) 再度、手順 2 を行う



警告



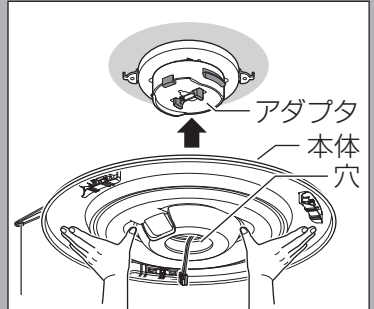
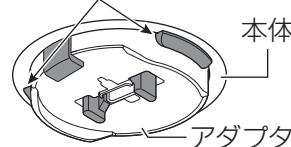
本体は確実に取り付ける
破損して感電のおそれがあります。



**カチッ、カチッと
2度、音がするまで
押し上げる**

アダプタの本体取り付け位置

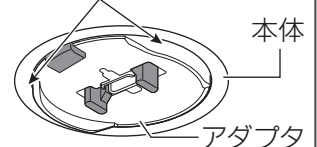
アダプタのツメ(黒色)が
両方見える



**カチッと1度、音が
するまで押し上げる**

アダプタの本体取り付け位置

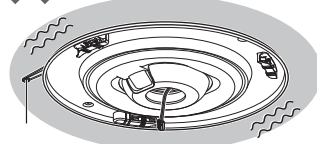
アダプタのツメ(黒色)が
両方見えない



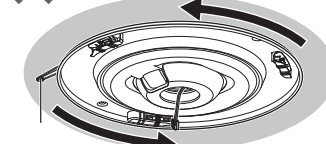
4 本体が正しく取り付けられているか確認する

本体がグラグラしていないか、簡単に回転しないか確認する

× 本体がグラグラする



× 本体が簡単に回転する

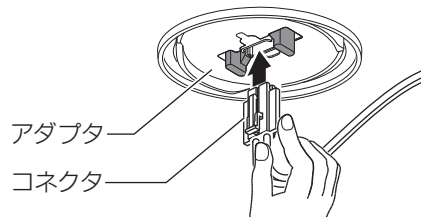


上図の場合、正しく取り付けされていないので再度、手順 3 を行ってください。



5 コネクタをアダプタに差し込む

コネクタをアダプタに
確実に差し込む

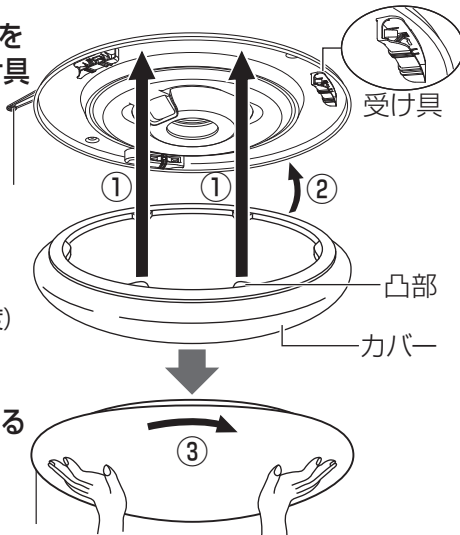


確認

- コネクタが差し込めない場合は、本体が正しく取り付けられていません。
→差し込めない場合は、前ページ手順③に戻る。
- 引っ張って、コネクタが外れないことを確認する。
- 本体がグラグラしている状態や簡単に回転する状態でコネクタを差し込んだ場合は、コネクタを外して(☞下記「照明器具を取り外す」手順①参照)本体を押し上げる(☞前ページ手順③参照)

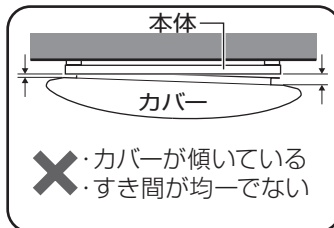
6 カバーを取り付ける

- ① カバーの凸部2カ所を本体の受け具と受け具の間に合わせる
- ② カバーを持ち上げる
- ③ カバーを回転が止まるまで右に回す(回転角度は、最大で約50度)
- ④ カバーが右に回転しないことを確認する



確認

- カバーが1回転しても取り付けできない場合は、本体が正しく取り付けられていません。
→取り付けできない場合は、
(1) コネクタを外す ☞ 下記「照明器具を取り外す」手順①参照
(2) 本体を押し上げる ☞ 前ページ 手順③参照
(3) コネクタを差し込む ☞ 上記 手順⑤参照
(4) 再度、手順⑥を行う
- カバーが傾いていないか、すき間が均一になっているか確認する。
→カバーが傾いたり、すき間が均一でない場合は、カバーの凸部が受け具にはまっていない可能性があります。
カバーを左に回して外し、再度、手順⑥を行う



警告



本体が簡単に回転しないことを確認してからカバーを取り付ける
破損して感電のおそれがあります。

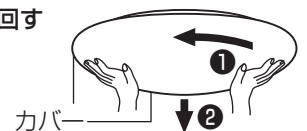
注意



カバーは確実に取り付ける
落下してけがのおそれがあります。

カバーの外しかた

- ① カバーを左に約20度回す
- ② カバーを外す



確認

- カバーが1回転しても取り外せない場合は、本体が正しく取り付けられていません。
→取り外せない場合は、本体を押さえながらカバーのみを左に回して外し本体を正しく取り付け
☞ 左記 確認 手順(1)~(3)参照

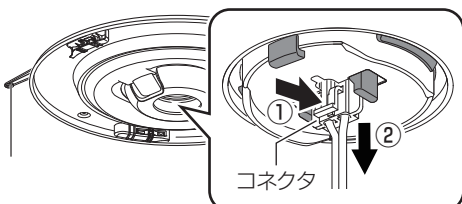
照明器具を取り外す

安全のため、電源を切ってから行ってください

1

コネクタを外す

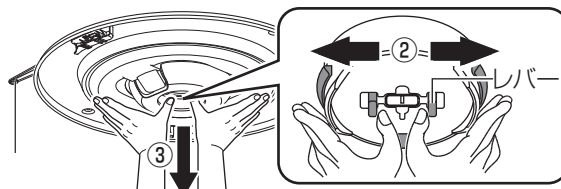
- ① つまみながら
- ② 引いて、外す



2

本体を外す

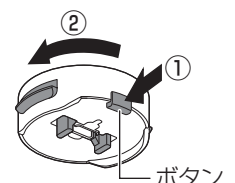
- ① 本体が落ちないようにしっかりと支え
- ② レバーを矢印の方向(左右)に広げたまま
- ③ 本体をゆっくりと下げて、外す



3

アダプタを外す

- ① ボタンを押しながら
- ② 左に回す



あかりをつける・消す

(スイッチつまみによる操作)

- スイッチつまみを引くたびに、点灯状態が右図のように切り替わります。



メモ

・段調光は約70%の明るさです。

ご使用上に関するお知らせ

故障や異常ではありません

【器具自体の留意点】

- 点灯中や消灯直後、プラスチックの伸縮によるきしみ音が照明器具から発生することがあります。
- 天井の材質や構造によっては、天井面が変色することがあります。
- LED、常夜灯にはバラツキがあるため、同一品番でも商品ごとに発光色、明るさが異なる場合があります。
- LEDが点灯しない場合は、電源を切り、販売店、工事店、またはお客様ご相談窓口にご相談ください。
- LED光源は、通常のランプのようにお客様自身でのお取り替えはできません。

【周囲の影響】

- 器具の近くでは、ラジオやテレビなどの音響、映像機器に雑音が入ることがあります。
- 3Dテレビ用などの特殊なメガネをかけて点灯している照明器具を見た場合、縞模様やちらつきが見える場合があります。
- 点灯中にビデオカメラを使用すると、ビデオカメラのモニターや録画画像に縞模様が入る場合があります。
- スイッチつまみで消灯した場合、ホタルスイッチのランプ表示が消えます。

お手入れについて

安全のため、電源を切ってから行ってください

- 明るく安全に使用していただくため、定期的(6カ月に1回程度)に清掃してください。
- 汚れがひどい場合は、石けん水に浸した布をよく絞ってふき取り、乾いたやわらかい布で仕上げてください。

確認

シンナー、ベンジンなどの揮発性のものでふいたり、殺虫剤をかけたりしないでください。変色、破損の原因となります。

パナソニックお客様ご相談窓口のご案内

お手入れ・お取り扱い・修理・工事などのご相談は、まずお買い求めの販売店・工事店へお申し付けください。

■転居や贈答品などでお困りの場合は、以下の窓口にご相談ください。

使い方・お手入れなどのご相談 【受付時間】月～土 9時～18時
(祝日・三が日を除く)

照明器具・ランプ商品ご相談窓口

個人のお客様 **0120-878-051** ※携帯電話からもご利用になれます。
法人のお客様 **0120-187-441**

●上記番号がご利用いただけない場合は
個人のお客様 **06-6780-2550**
法人のお客様 **06-6904-4573**

FAX  **0120-872-460**
<https://sumai.panasonic.jp/support/>

Help desk for foreign residents in Japan Tokyo (03)3256-5444 Osaka(06)6645-8787
Open:9:00 - 17:30 (closed on Saturdays/Sundays/national holidays)



*ご使用の回線(IP電話やひかり電話など)によって、回線の混雑時に数分で切れる場合があります。
*上記のURLはお使いの携帯電話などにより、正しく表示されない場合があります。

【ご相談窓口におけるお客様の個人情報のお取り扱いについて】

パナソニック株式会社およびグループ関係会社は、お客様の個人情報をご相談対応や修理対応などに利用させていただき、ご相談内容は録音させていただきます。また、折り返し電話をさせていただくための発信番号を通知いたしております。なお、個人情報を適切に管理し、修理業務等を委託する場合や正当な理由がある場合を除き、第三者に開示・提供いたしません。個人情報に関するお問い合わせは、ご相談いただきました窓口にご連絡ください。

●〈照明器具〉安全チェックシート●

※チェック欄が足りない場合はコピーしてお使いください。

安全点検項目	点検結果(該当には○)					処置手順
	/	/	/	/	/	
1. スイッチを入れても、時々点灯しないときがある。						○印があるときは危険な状態になっていますので使用を中止し故障や事故の防止の為お取り替えをおすすめします。
2. プラグ、コードや本体を動かすと点滅する。						
3. プラグやコードなどが異常に熱い。						
4. こげくさい臭いがする。						
5. 点灯させたときに漏電ブレーカが動作することがある。						
6. コード、ソケット、配線器具に傷みやひび割れ、変形がある。						○印があるときはお買い上げ店にご相談ください。
1. 購入後、10年以上経過している。						
2. カバーなどに変色・変形がある。						
3. 塗装面にふくれ、ひび割れがある。または錆が出ている。						
4. 器具取付部に変形・ガタツキ・ゆるみなどがある。						



上記点検項目以外でも不具合があれば、販売店等の専門家にご相談ください。

修理に関するご相談 【受付時間】月～土 9時～19時
(日・祝・年末年始 9時～18時)

修理ご相談窓口

フリーダイヤル パナニイコー **0120-872-150** ■左記電話番号がご利用
※携帯電話からもご利用になれます。 **06-6906-1090**

<https://sumai.panasonic.jp/support/repair/>
※インターネットでのご依頼も可能です。



〈無料修理規定〉

- 取扱説明書、本体貼付ラベル等の注意書に従った使用状態で保証期間内に故障した場合には、無料修理をさせていただきます。
(イ) 無料修理をご依頼になる場合には、お買い上げの販売店にお申しつけください。
(ロ) お買い上げの販売店に無料修理をご依頼にならない場合には修理ご相談窓口にご連絡ください。
(ハ) この商品は出張修理をさせていただきますので、修理に際し本書をご提示ください。
- ご転居の場合の修理ご依頼等は、お買い上げの販売店または修理ご相談窓口にご相談ください。
- ご贈答品等で本保証書に記入の販売店で無料修理をお受けになれない場合には、修理ご相談窓口にご連絡ください。
- 保証期間内でも次の場合には原則として有料にさせていただきます。
(イ) 使用上の誤り及び不当な修理や改造による故障及び損傷
(ロ) お買い上げ後の取付場所の移設、輸送、落下などによる故障及び損傷
(ハ) 火災、地震、水害、落雷、その他天災地変及び公害、塩害、ガス害(硫化ガスなど)、異常電圧、指定外の使用電源(電圧、周波数)などによる故障及び損傷
(ニ) 車両、船舶等に搭載された場合に生ずる故障及び損傷
(ホ) 一般家庭用以外(例えば、業務用など)に使用された場合の故障及び損傷
(ヘ) 本書のご提示がない場合
(ト) 本書にお買い上げ年月日、お客様名、販売店名の記入のない場合、あるいは字句を書き替えられた場合
(チ) 離島または離島に準ずる遠隔地へ出張修理を行う場合の出張に要する実費
- 本書は日本国内においてのみ有効です。
- 本書は再発行いたしませんので大切に保管してください。
- 修理ご相談窓口は取扱説明書をご参照ください。

修理メモ

*お客様にご記入いただいた個人情報(保証書控)は、保証期間内の無料修理対応及びその後の安全点検活動のために利用させていただきます。
*この保証書は、本書に明示した期間、条件のもとにおいて無料修理をお約束するものです。したがって、この保証書によって保証書を発行している者(保証責任者)、及びそれ以外の事業者に対するお客様の法律上の権利を制限するものではありませんので、保証期間経過後の修理についてご不明の場合は、お買い上げの販売店または修理ご相談窓口にお問い合わせください。
*保証期間経過後の修理や補修用性能部品の保有期間については取扱説明書の「保証とアフターサービス」をご覧ください。
*This warranty is valid only in Japan.

仕様



カバーのラベルをご参照していただき、品番にチェックをしてください。

品番	使用電圧	周波数	消費電力		入力電流
<input type="checkbox"/> LSEB1119LE1	AC100 V	50/60Hz共用	28.1W	常夜灯のみ 約2W	0.29A
<input type="checkbox"/> LSEB1120LE1			34.1W		0.35A

●LED照明器具の光源寿命は、40,000時間です。(照明器具の寿命とは異なります。) 光源の寿命は、点灯しなくなるまでの総点灯時間または、全光束が点灯初期の70%に下がるまでの総点灯時間のいずれか短い時間を推定したものです。

Panasonic

出張修理

照明器具保証書

本書はお買い上げの日から下記期間中故障が発生した場合には本書裏面記載内容で無料修理を行うことをお約束するものです。ご記入いただきました個人情報の利用目的は本票裏面に記載しております。お客様の個人情報に関するお問い合わせは、お買い上げの販売店にご連絡ください。詳細は裏面をご参照ください。

※ 品番 お買い上げの 製品品番□に チェックして ください。	<input type="checkbox"/> LSEB1119LE1 <input type="checkbox"/> LSEB1120LE1
保証期間	お買い上げ日から 本体 1年間 (ただし、LED電源・LEDユニット5年間)
※ お買い上げ日	見 年 月 日
※ お客様	ご住所 _____ お名前 _____ 様 電話 () _____
※ 販売店	住所・販売店名 _____ 電話 () _____

(キリトリ線)

保証とアフターサービス (よくお読みください)

使いかた・お手入れ・修理などは…

■まず、お買い上げの販売店へご相談ください。

▼お買い上げの際に記入されると便利です

販売店名 _____
電話 () _____ 日
お買い上げ日 _____ 年 _____ 月 _____ 日

保証期間：お買い上げ日から本体1年間

ただし、LED電源・LEDユニットについては5年間です。

※保証の例外 24時間連続使用など、1日20時間以上の長時間の使用の場合、保証期間は半分となります。

補修用性能部品の保有期間 6年

*当社はこの照明器具の補修用性能部品 (製品の機能を維持するための部品)を、製造打ち切り後6年間保有しています。

修理を依頼されるとき

まず電源を切って、お買い上げ日と以下の内容をご連絡ください。

- 製品名 住宅用照明器具
- 品番 上記「仕様」をご参照ください。
- 故障の状況 できるだけ具体的に

- 保証期間中は、保証の規定に従って出張修理いたします。
- 保証期間終了後は、診断をして修理できる場合は、ご要望により修理させていただきます。

*修理料金は次の内容で構成されています。

技術料	診断・修理・調整・点検などの費用
部品代	部品および補助材料代
出張料	技術者を派遣する費用

パナソニック株式会社 ライティング事業部

〒571-8686 大阪府門真市門真1048

© Panasonic Corporation 2018 - 2022

LSEB1119LE1 - T3A4

N1018 - 040422



パナソニック株式会社 ライティング事業部

〒571-8686 大阪府門真市門真1048 TEL(06)6908-1131(代表)

ご購入店様へ ※印欄は必ず記入してお渡しく下さい。