

演出空間用配線機材 コンセントボックス (接地2P 15Aダブルコンセントタイプ)

保管用

品番 DMXコネクタ無し：NK39171(2コ口) NK39271(4コ口) NK39371(6コ口)
DMXコネクタ付き：NK39175(2コ口) NK39275(4コ口) NK39375K(6コ口)
NK39075(DMXのみ)

工事店様へ、この説明書は必ずお客様にお渡しください。

お客様へ、この説明書は必ず保管してください。

安全に関するご注意

⚠ 警告

- コンセントボックスの改造はしない。火災・感電・落下の原因となります。

⚠ 注意

○使用環境・条件について

- 一般屋内用の配線機材です。容易に点検できる乾燥した場所でご使用ください。
屋外、直射日光の当たる場所、湿気の多い場所、振動の大きい場所、雨が吹き込む場所、腐食性ガスの発生する場所では、使用しないでください。火災・感電・短寿命・落下・サビの原因となります。

○用途について

- 演出空間用配線機材です。演出空間の用途で使用してください。
住宅などの一般用配線機材として使用する製品ではありません。

○取付・設置施工について

- 取付設置・ケーブル工事は、電気工事士などの専門家が行ってください。
施工には電気工事士の資格が必要です。
- ボタン取付専用です。取付可能なボタン（丸パイプ）径はφ42.7、φ48.6です。
不備があると、落下によるけがの原因となります。
- 器具の取り付け・取り外し、ケーブル工事の際は、手袋等の保護具を使用してください。
ケガの原因になります。
- 施工後は、電線の端末処理不良、極性間違い等の誤結線、線かみがないことを確認してください。
不備があると、火災・感電の原因となります。

○使用について

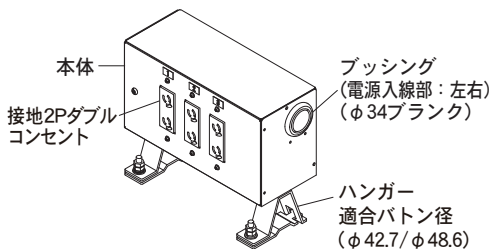
- 周囲温度は5～40℃で使用してください。
周囲温度が高い場合・使用時間が長い場合等は寿命が短くなります。
- コンセントには電源プラグ以外のものを差し込まないでください。火災・感電の原因となります。
- 地震などの天災の後の再使用前には、「舞台・テレビジョン照明技術者技術認定者」などの専門家による点検を行ってください。未熟練者だけの対応は間違いの原因となるおそれがあります。

○補修・メンテナンスについて

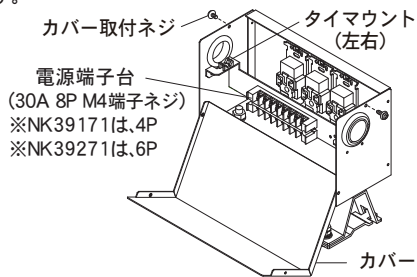
- 点検・交換に関しては、専門メンテナンス業者にご依頼ください。
- 安全を確保するために、定期的にチェックリストによる劣化診断を行ってください。
劣化が進行、損傷している部品は、メンテナンス業者による交換を行ってください。
- 構成部品の交換は指定の交換部品を使用してください。
- 配線機材には寿命があります。この取扱説明書の“保守・点検について”をご確認頂き計画的な保守、点検により安全にご使用ください。

各部のなまえ

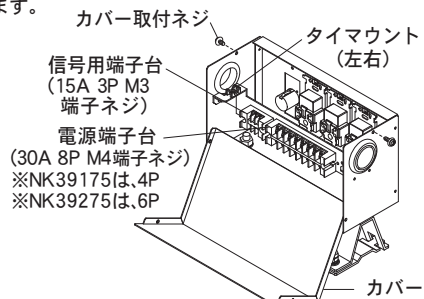
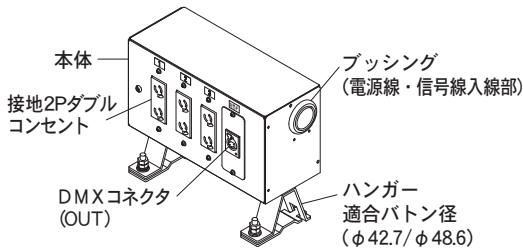
DMXコネクタ無しタイプ NK39371の例で説明しています。



付属品(共通)
結束バンド 2本



DMXコネクタ付きタイプ NK39375Kの例で説明しています。



※引き込みケーブルの端子台接続用の丸形圧着端子は別途となります。

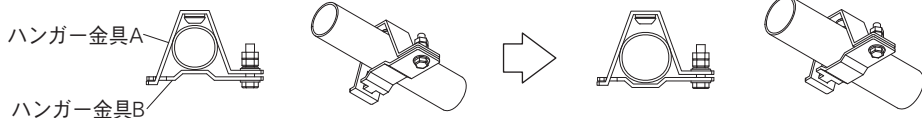
取付方法

1. バトンへの取付

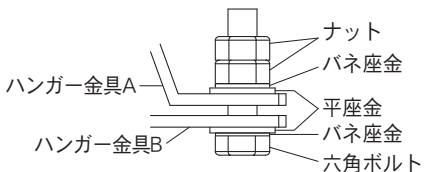
- ①取付用バトンの径を確認してください。
- ②取付可能なバトンの径は、φ42.7 またはφ48.6です。
ハンガー金具Bの取付方向を変えることで、2種類のバトン径に対応します。

φ42.7バトン取付設定 (工場出荷時)

φ48.6バトン取付設定



- ③ハンガー金具Aとハンガー金具Bでバトンを挟み込み、六角ボルトとナットで締め付ける。



取付方法


2. 電源ケーブル・信号ケーブルの準備

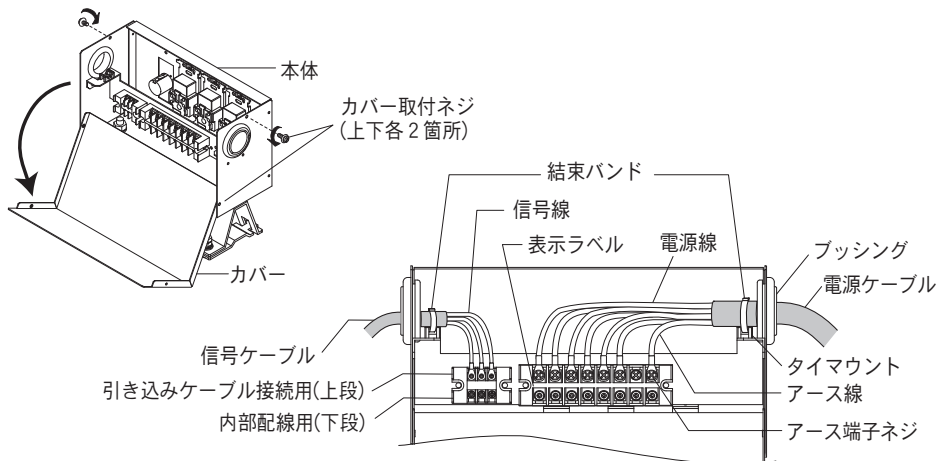
- ①電源ケーブル、信号ケーブル(共に別途)は、下記仕様のポードケーブルをご用意ください。
 ※電源ケーブルの1芯は、アース用として使用します。
 ※2 電源2回路のNK39271、NK39275の電源ケーブルは、7芯ケーブルの5芯を使用して
 ください。5芯ケーブルは入手性が悪いため取扱をしておりません。
- ②ケーブルの端末処理は、下表の通りの丸形圧着端子(別途)を使い、確実にカシメてください。

	品番	ケーブル仕様(推奨)	端末処理
電源ケーブル ※2	NK39171 NK39175	5.5mm ² × 3芯	R5.5-4
	NK39271 NK39275 NK39371 NK39375K	5.5mm ² × 7芯	
	信号ケーブル	NK39075 NK39175 NK39275 NK39375K	0.3mm ² × 2芯(1ペア)、シールド付、又は 0.3mm ² × 4芯(2ペア)、シールド付 ※1

※1 4芯(2ペア)の場合、1ペアは使用しません。
 ※2 NK39075は、電源ケーブルは使用しません。

3. ケーブルの引き込み・電源線・信号線の接続

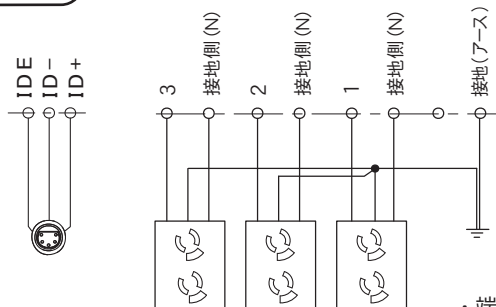
- ①本体側面のカバー取付ネジ(上2箇所)を外し、カバーを開く。
- ②ブッシング(左右)にカッター等で切込みを入れ、電源線は電源端子台側から
 信号線は信号用端子台側から各々引き込む。
- ③電源線・信号線を各端子台の上側列の端子ネジに丸形圧着端子で接続する。
 (各端子台の下側列は内部配線用です)
 ・電源線は電源端子台の表示ラベルの通り、電圧側、接地側に各々結線する。
 (推奨締付トルク：1.4～1.8N・m)
 アース線は、表示の通り必ず右端のアース端子ネジに結線する。
 D種接地工事が必要。
 ・信号線は、信号用端子台の表示ラベルの通りに結線する。
 (推奨締付トルク：0.6～0.9N・m)  4ページ「回路図」参照。
- ④電源線・信号線を接続後、付属の結束バンドをタイマウントへ通し
 電源ケーブル・信号ケーブルを各々確実に固定する。



4. カバーの取付

カバーを閉じ、カバー取付ネジ(上2箇所)で本体に締め付ける。
 カバー取付ネジ(下2箇所)を増し締めする。(推奨締付トルク：0.8～1.1N・m)

回路図



例. NK39375K(6コ口)

・端子配置は、器具背面側から見た状態

保守・点検について

◆ 保守とお手入れ

- 常に清潔を保って安全に使っていただくために、定期的に掃除をしてください。
器具の汚れは中性洗剤を浸した柔らかい布で拭き取ってください。
アルコール・シンナーなどの揮発性のもので拭かないでください。
変質・変色の原因となります。
- 配線機材には寿命があります。設置して10年経つと外観に異常がなくても内部の劣化は進行しています。点検・交換してください。
・1年に1回は下記の「チェックリスト」に基づき自主点検してください。
・3年に1回は工事店等による点検をお受けください。
点検せずに長期間使い続けると、まれに火災・感電などに至る場合があります。
- 機能を十分発揮し、安全・安心して使用して頂く為には、専門家の定期的な点検・調整・保全が必要です。定期点検は、弊社エンジニアリング会社とのメンテナンス契約を実施してください。

◆ 交換部品 (保守のため部品を交換される場合、下記品番のものをお求めください)

部品名	部品品番	仕様	対象品番
コンセント	WN1162A1	接地2P抜止 ダブルコンセント 15A 125V	NK39171 NK39271 NK39371 NK39175 NK39275 NK39375K

チェックリスト

◆ チェックリストによる安全点検と劣化診断

商品を安全に使用いただくために、定期的、日常的に、部品毎の劣化具合を診断してください。
危険な状態にならない様に、前倒しでの部品交換による保全、メンテナンスをお勧めします。

部位	点検項目	
コンセント	ヒビ割れ、カケがないか、充電部露出がないか。	異常がある場合は 使用をやめて、新しい機材と 交換してください。
	端子ネジの緩みはないか。	
	異常な変形がないか。	

保証について

- ◆ 保証について
商品の保証期間は1年間です。詳細に関しては弊社カタログをご参照ください。
- ◆ 保証書について
保証書が必要な場合は、弊社代理店または弊社営業所へお申し出ください。

パナソニック株式会社 ライティング事業部 〒571-8686 大阪府門真市門真1048

お問い合わせ先 パナソニック 照明器具・ランプ商品ご相談窓口 <https://sumai.panasonic.jp/support/>
0120-187-441(フリーダイヤル)【受付時間】月～土/9:00～18:00(祝日・三が日を除く) ※携帯電話からもご利用になります。

0120-872-460(FAX) (Help desk for foreign residents in Japan Tokyo(03)3256-5444 Osaka(06)6645-8787 Open: 9:00-17:30 (closed on Saturdays/Sundays/national holidays))

N0421-010322