

(屋外用)

LEDスポットライト サイン用フランジ

保管用

品番	適合灯具品番	
NNY(H)28485 シルバーメタリック	電源別置型	NNY24810Z NNY24812Z NNY24814Z NNY24816Z NNY24820Z NNY24822Z NNY24824Z NNY24826Z NNY24830Z NNY24832Z NNY24834Z NNY24836Z NNY24850Z NNY24852Z NNY24854Z NNY24856Z
	電源内蔵型	NNY24900LE9 NNY24902LE9 NNY24904LE9 NNY24910LE9 NNY24912LE9 NNY24914LE9 NNY24920LE9 NNY24922LE9 NNY24924LE9 NNY24930LE9 NNY24932KLE9 NNY24934LE9
NNY(H)28486 ミディアムグレー メタリック	電源別置型	NNY24811Z NNY24813Z NNY24815Z NNY24817Z NNY24821Z NNY24823Z NNY24825Z NNY24827Z NNY24831Z NNY24833Z NNY24835Z NNY24837Z NNY24851Z NNY24853Z NNY24855Z NNY24857Z
	電源内蔵型	NNY24901LE9 NNY24903LE9 NNY24905LE9 NNY24911LE9 NNY24913LE9 NNY24915LE9 NNY24921LE9 NNY24923LE9 NNY24925LE9 NNY24931LE9 NNY24933KLE9 NNY24935LE9

※上記()内は加工品番です。(以降、加工品番の記載を省略します。)

・器具の施工には電気工事士の資格が必要です。施工は必ず工事店に依頼してください。

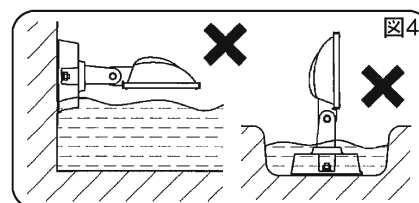
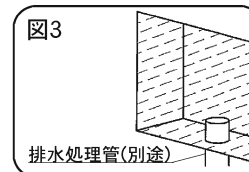
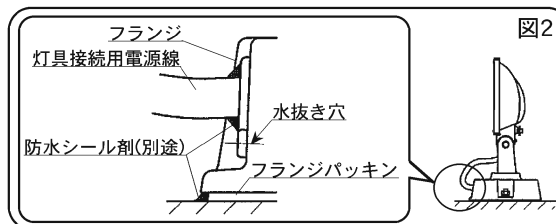
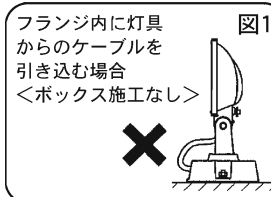
施工説明

工事店様へ、この説明書は保守のためお客様に必ずお渡しく下さい。

安全に関するご注意

警告

- 施工は、施工説明にしたがい確実に施工を行う。施工に不備があると、落下・感電・火災の原因となります。
- 器具の改造、及び構成部品の交換をしない。落下・感電・火災の原因となります。
- 壁面取付・据置取付専用です。但し、据置取付で施工する場合は制限があります。指定以外の取り付けはしない。落下・感電・火災の原因となります。(図1)
- 必ず、適合器具と組み合わせて使用する。適合外の器具と組み合わせてご使用されますと落下の原因となります。
- 器具との組み合わせで、質量の耐える場所に確実に取り付ける。落下の原因となります。
- アンカーボルトは、長期的に十分な強度を有するものを用意する。強度が不十分な場合は器具落下の原因となります。
- 60m/s仕様です。これ以上の風速を受ける場所では使用しない。落下の原因となります。
- 落下防止ワイヤーを取り外すなどの分解はしない。落下・感電・火災の原因となります。
- 一般屋外用部品です。浴室など湿気の多い場所、振動や衝撃の多い場所(橋や高架上等)、腐食性ガスの発生する場所、海岸隣接地帯、塩素を使用する屋内プール、粉塵の多い場所などでは使用しない。落下や絶縁不良による、感電・火災の原因となります。
- 壁面取付の場合は、必ず水抜き穴を下にして取付け、水抜き穴ブッシングを外す。感電・火災の原因となります。
- 必ず、取付面及び外部配線引き込み部(据置取付の場合)を防水シール剤などで埋める。防水が不完全な場合、感電・火災の原因となります。(図2)
- 適合埋込ボックスを使用して取り付ける場合は、排水管処理工事を行なう。浸水による、落下・感電・火災の原因となります。(図3)
- 冠水のおそれのある場所では使用しない。感電の原因となります。(図4)
- フランジ内に灯具からケーブルを引き込む場合、必ずフランジ内で結線を行う。感電の原因となります。
- 電源電線の接続は確実に施工を行う。接続に不備があると、感電・火災の原因となります。
- 口出し線との接続はスリーブなどにより確実に施工を行い、自己融着テープを巻いてから、絶縁テープを巻いて仕上げ、十分に絶縁・防水処理をする。又、活線作業をしない。接続に不備があると、感電・火災の原因となります。
- 単線とより線は直接接続(ねじり接続など)しない。必ず専用工具で圧着する。接続に不備があると、感電・火災の原因となります。
- 丸型ケーブルはCV又は2PNCTの電線を使用する。適合丸型ケーブル径はφ10.6~φ13mmです。指定外ケーブルを使用すると、感電・火災の原因となります。



注意

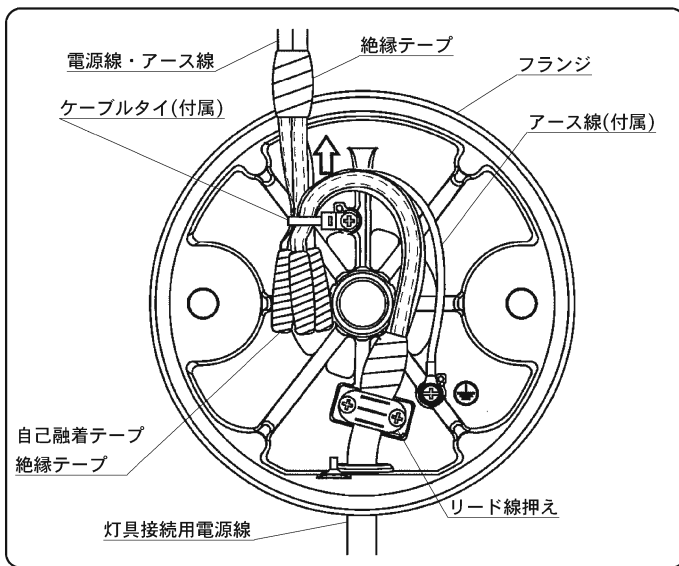
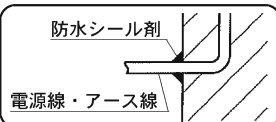
- 取り付け、取り外しは手袋など保護具を使用してください。けがのおそれがあります。

施工上のご注意

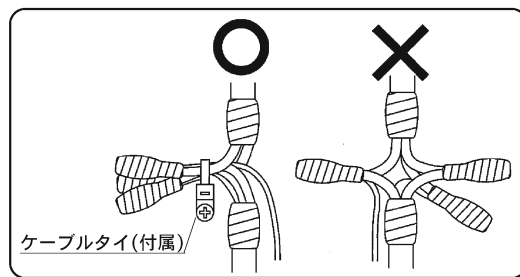
- 落下防止ワイヤーは必ず水抜き穴の反対側に取り付けてください。

3 電源線・アース線を接続する

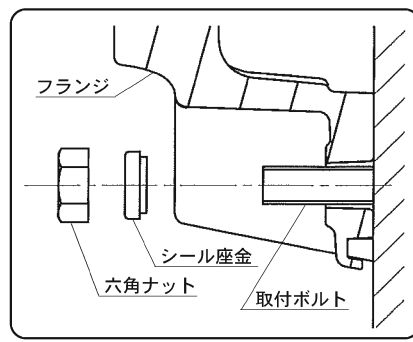
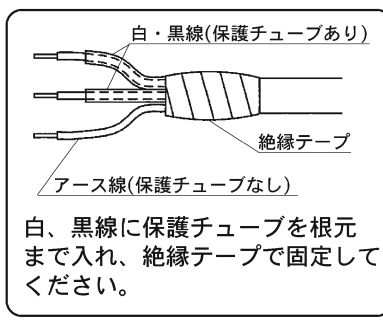
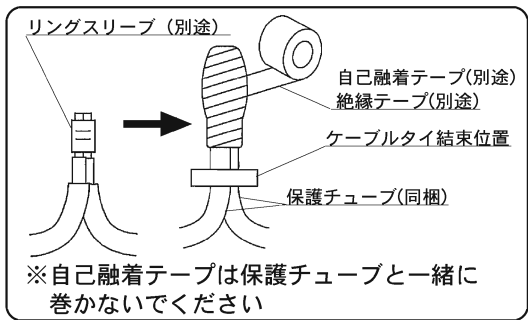
※壁面から直接電源線を出す場合は、必ず防水シール剤などで壁面出口の穴を埋めてください。



- 電源線は、CV又は2PNCTの3芯丸形ケーブル（φ10.6～φ13.0mm）を使用してください。
- 電源線、灯具接続用電源線（白黒線）に保護チューブ4本（同梱）を根元まで入れ、絶縁テープで固定してください。（送り仕様の場合も同様に保護チューブ（同梱）を根元まで入れてください。）
- 電源線、アース線の接続部はスリーブなどにより確実にを行い、自己融着テープで処理をして、絶縁テープを巻いて仕上げ、十分に絶縁・防水処理をする。
不備がありますと、浸水による感電・火災の原因となります。
- アース線を使用して、D種(第3種)接地工事を行う。
接地が不完全な場合、感電の原因となります。
- ケーブルタイ(付属)を使用し、電源線・アース線の根元を結束してください。
- 灯具接続用電源線との接続は、電気設備技術基準の省令第7条、及び同解釈第12条に従ってください。
電源線の線種：ビニル絶縁電線
電源線の線径：0.75mm²

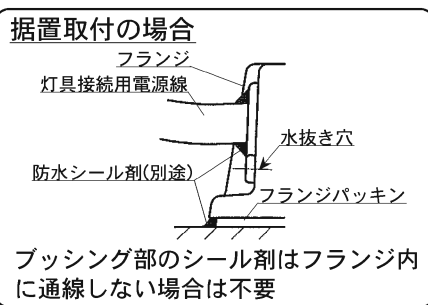


警告 接続、保護が不完全な場合、感電・火災の原因となります。



4 フランジを取り付ける

- 壁面取付の場合、フランジの水抜き穴が真下になることを確認してください。
- フランジを六角ナット（2個）、シール座金（2個）で確実に取り付ける。（推奨締付トルク：24N・m）
締め付けが不完全な場合、感電の原因となります。
- 必ず、フランジ取付面の間は全周、防水シール剤で埋めてください。
不備がありますと浸水による、感電・火災の原因となります。

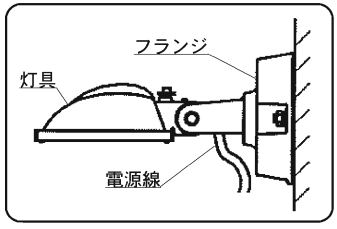


5 灯具を取り付ける（照射可能角度の設定）

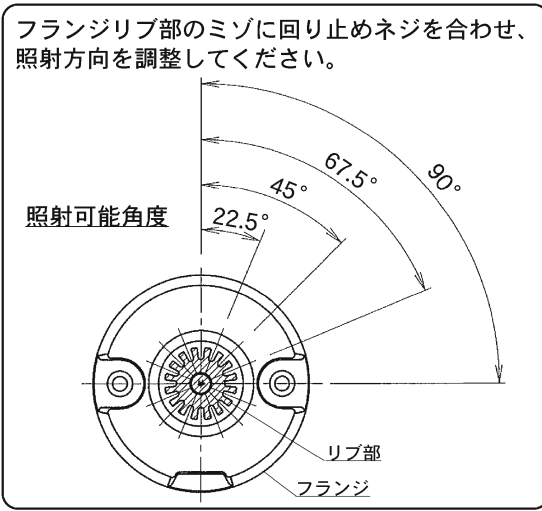
- 六角ボルト、バネ座金、平座金で灯具を確実に取り付ける。（推奨締付トルク：73N・m）
不備がありますと、器具落下の原因となります。

※灯具取付の詳細については灯具の取扱説明書をご覧ください。

- 灯具の照射方向を設定した後、回り止めネジ（M4）を確実に締め付ける。（推奨締付トルク：1.0N・m）
不備がありますと、器具落下の原因となります。



●フランジ内に通線しない場合
「フランジ内接続の場合」の1、4、5の手順で取り付けてください。



取扱説明

お客様へ、この説明書は必ず保管ください。

・ご使用前にこの取扱説明書を必ずお読みのうえ、正しくお使いください。

安全に関するご注意

警告

- 器具の改造、及び構成部品の交換をしない。落下・感電・火災の原因となります。
- 万一、煙が出たり、変な臭いがするなどの異常状態のままで使用すると、感電・火災の原因となります。すぐに電源を切り、工事店に修理を依頼する。

注意

- お手入れの際は、必ず電源を切って、器具が十分に冷えてから行ってください。感電・やけどの原因となります。
- 照明器具には寿命があります。設置して10年経つと、外観に異常がなくても内部の劣化は進行しています。点検・交換してください。火災・感電の原因となります。使用条件は周囲温度30℃、1日10時間点灯です。
- ・1年に1回は「安全チェックシート」に基づき自主点検してください。
- ・3年に1回は工事店などの専門家による点検をお受けください。点検せずに長時間使い続けると、まれに落下・感電・火災に至る場合があります。

保証について

- ・保証について……………この商品の保証期間は1年間です。詳細は弊社カタログをご参照ください。
- ・保証書について……………保証書が必要な場合は、弊社代理店または弊社営業所へお申し出ください。

お手入れ

- ・器具の清掃について……汚れを落とす場合は、石けん水に浸したやわらかい布をよく絞って拭き取り、乾いた布で仕上げてください。
- ・シンナー、ベンジン、アルカリ系洗剤で拭かないでください。**変色・変質、強度低下による破損の原因となります。**

注意

- 感電のおそれあり。お手入れ時は、必ず電源を切ってください。
- やけどのおそれあり。点灯中や消灯直後は電源ユニットやその周辺をさわらないこと。