

連結金具セット

品番 NK31015

取扱説明

お客様へ、この説明書は必ず保管ください。

・ご使用前にこの取扱説明書を必ずお読みのうえ、正しくお使いください。

安全に関するご注意

⚠ 警告

- 施工は、取付方法にしたがい確実に行う。
施工に不備があると、落下の原因となります。
- ボーダーライト (NQ34040、NQ34041) 専用の連結金具セットです。
指定以外の灯具に使用すると、落下の原因となります。

⚠ 注意

- 湿気が多い場所、振動の強い場所、雨水のかかる場所、腐食性ガスの発生する場所では使用しない。
落下の原因となります。

各部のなまえと取り付け方

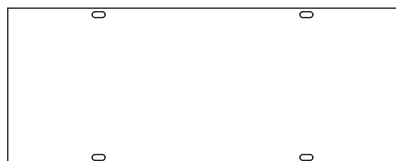
⚠ 注意 必ず電源を切ってから行ってください。感電の原因となります。

ネジ頭逃がし

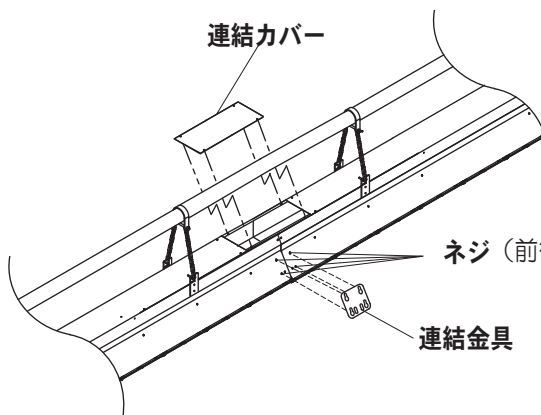


連結金具 × 2

- ・ 連結金具は連結するボーダーライトの前後に取り付けることで器具を機械的に連結します。
- ・ 連結カバーは連結した器具間の上面のフタとして使用します。



連結カバー



ネジ (前後4点ずつ)

連結金具

※このセットは1列に電源取口用 (NQ34041) を複数台使用する時に必要になります。

(手順)

- ① ボーダーライトをバトンに吊り下げてください。
- ② となり合うボーダーライトをバトン方向に移動してボーダーライト間の隙間をなくしてください。
- ③ 連結する器具のネジ (前後4点ずつ) をそれぞれゆるめてください。
- ④ 図のようにネジ頭を逃がしながら連結金具を装着し、下方向にいっぱいまでスライドさせてください。
(前後とも連結金具を取り付けてください。)
- ⑤ 器具の端面を合わせながらネジ (前後4点ずつ) を締め付けて、連結金具を固定してください。
このとき、一部のチェーンが多少たるむことがありますが、強度的に問題ありません。
- ⑥ 連結部の電源送り線の結線、絶縁処理後、連結カバーを取り付けてください。
このとき、電源を連結カバーで挟み込まないように注意して行ってください。

保証について

●保証について

この商品の保証期間は1年間です。詳細は弊社カタログをご参照ください。

●保証書について

保証書が必要な場合は、弊社代理店または弊社営業所へお申し出ください。

●補修用性能部品の保有期間

弊社はこの照明器具の補修用性能部品 (電気部品) を製造打ち切り後、6年間保有しています。
補修用性能部品には、同等機能を有する代替品を含みます。

パナソニック株式会社 ライティング事業部 〒571-8686 大阪府門真市門真1048

お問い合わせ先 パナソニック 照明器具・ランプ商品ご相談窓口 <https://sumai.panasonic.jp/support/>
0120-187-441 (フリーダイヤル) 【受付時間】 月～土/9:00～18:00 (祝日・三が日を除く) ※携帯電話からもご利用になれます。

0120-872-460 (FAX) Help desk for foreign residents in japan Tokyo (03) 3256-5444 Osaka (06) 6645-8787 Open: 9:00 - 17:30 (closed on Saturdays / Sundays / national holidays)