



## 一体型LEDベースライト

### iDシリーズ システム天井リニューアル対応器具

保管用

適合ライトバー		適合ライトバー	
69001mタイプ	NNL(H)4600E DT/NT/WT/VT/LT/X	40001mタイプ	NNL(H)4400E DP/NP/WP/VP/LP
69001m(省エネ)タイプ	NNL(H)4600H NT/WT/VT	32001mタイプ	NNL(H)4300E DT/NT/WT/VT/LT/X
52001mタイプ	NNL(H)4500E DT/NT/WT/VT/LT/X	25001mタイプ	NNL(H)4200E DT/NT/WT/VT/LT
52001m(省エネ)タイプ	NNL(H)4500H NP/WP/VP	20001mタイプ	NNL(H)4100E DT/NT/WT/VT/LT

DT、DP：昼光色(6500K)、NT、NP：昼白色(5000K)、WT、WP：白色(4000K)、VT、VP：温白色(3500K)、LT、LP：電球色(3000K)、X：アレンジ調色

適合本体	ラインシリーズW330	ラインシリーズW320	ラインシリーズW220	ラインシリーズW120
一般	NSEK(H)47633J	NSEK(H)47632J	NSEK(H)47622J	NSEK(H)47612J
リターン付	NSEK(H)47733J	NSEK(H)47732J	NSEK(H)47722J	-

特注品
NSR84R9
NSE814R9

- ・上記( )内は加工品番です。以降、加工品番および特注品番の記載を省略します。
- ・本照明器具はパナソニック製iDシリーズ専用本体とライトバーの組合せで性能を満足します。
- ・適合本体と適合ライトバーの組合せは承認図・カタログを参照してください。
- ・上表以外の本体をご使用の場合は、本体に同梱の説明書を参照してください。
- ・上表以外のライトバーをご使用の場合は、ライトバーに同梱の説明書を参照してください。

・下記組合せは、公共施設用照明器具型番となります。

公共施設用照明器具型番	本体品番	ライトバー品番
LRS7-4-48	NSEK47622J	NNL4500ENT
LRS7-4-65	NSEK47622J	NNL4600ENT

(一般屋内用) ・器具の施工には電気工事士の資格が必要です。施工は必ず工事店に依頼してください。

### 施工説明

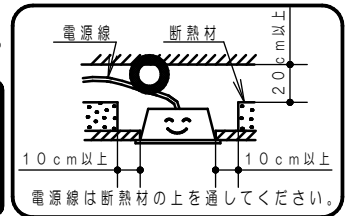
工事店様へ、この説明書は保守のためお客様に必ずお渡しください。

## 安全に関するご注意



### 警告

- ライトバーを単独で使用しない。必ずパナソニック製iDシリーズ専用本体とライトバーの組合せで使用する。落下・感電・火災の原因となります。
- 施工は、施工説明にしたがい確実にこなす。施工に不備があると落下・感電・火災の原因となります。
- 本体、ライトバーを分解、改造しない。落下・感電・火災の原因となります。
- ライトバーのパネルは樹脂製のため、取扱いに注意する。破損によるケガの原因となります。
- 万一、破損した場合、すぐに電源を切り交換してください。
- ライトバーが破損した状態で使用しない。落下、感電、火災の原因となります。
- 表示された電源電圧(定格電圧±6%)・周波数で使用する。
- 指定外の電源電圧・周波数で使用すると、感電・火災の原因となります。
- 断熱材、防音材をかぶせて使用しない。火災の原因となります。(埋込型のみ)
- 電源線には、ライトバー同梱の耐熱チューブをかぶせてご使用ください。感電・火災の原因となります。(耐熱チューブ同梱のライトバーのみ使用する)



### 注意

- 直射日光の当たる場所、湿気が多い場所、振動の強い場所、雨水のかかる場所、腐食性ガスの発生する場所では使用しないでください。落下・感電・火災の原因となります。
- 周囲温度は、5~35℃で使用してください。指定外の周囲温度で使用すると、ちらつきや短寿命の原因となります。
- 一般屋内でご使用の場合でも、器具周辺に硫黄成分が存在する場所では使用しないでください。(一部の食品や薬品、車の排気ガスには硫黄成分が含まれます。)
- 光学性能に影響を与える場合があります。
- ライトバーのパネルはポリカーボネート製のため、直射日光の当たる場所や蛍光灯が近接する場所などの紫外線の多い場所、ヘキサンやアセトンなどの有機溶剤が使用される場所では使用しないでください。パネルの劣化・破損の原因となります。
- 器具本体は単独で使用できません。必ずパナソニック製iDシリーズ専用本体とライトバーの組合せでご使用ください。落下・感電・火災の原因となります。
- 一般屋内用器具です。直射日光の当たる場所、湿気が多い場所、振動の強い場所、雨水のかかる場所、風の強い場所、腐食性ガスの発生する場所では使用しないでください。落下・感電・火災の原因となります。
- この器具は図面表記のTバー専用です。他のTバーには取付けしないで下さい。落下の原因となります。
- Tバー芯間隔は図面表記の寸法±1.5であることを確認してください。間隔が広すぎると落下の原因となります。
- 器具の取り付け取り外しは手袋など保護具を使用する。けがのおそれがあります。

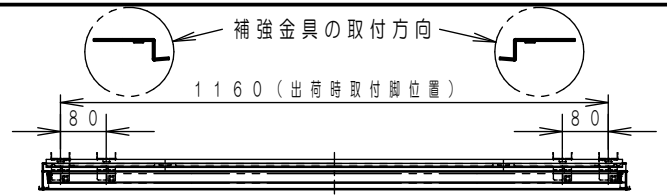
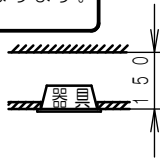
# 各部のなまえと取付方法

## 警告

施工は、施工説明書にしたがい、確実に行う。  
 施工に不備があると、火災・感電・落下の原因となります。  
 ライトバーの取付・取外しは必ず電源を切る。

### ◆天井懐が無い場合の施工方法

- ※天井懐が150mm以下の場合  
 下記のように分離して施工してください。  
 ただしNSEK47612Jは天井懐が  
 150mm以上ある場所でご使用ください。  
 また分離する際は必ず2人以上で作業を行ってください。  
 1人作業の場合、反射板落下の原因になることがあります。



- ・内部配線を傷つけないように取付ける。
- ・取付脚が天井下地材等に干渉する場合には、取付脚位置を器具内側へ移動させます。

### 4 電源線・アース線の接続

- ・電源線、アース線を確実に差し込む。
- ・D種（第3種）接地工事が必要。

電源線接続後、余分な電源線はライトバーとの干渉を防ぐため電源穴へ押し戻すか、電源線をおさえて処理すること。

電源穴と端子台の間は曲げずにまっすぐに配線すること。

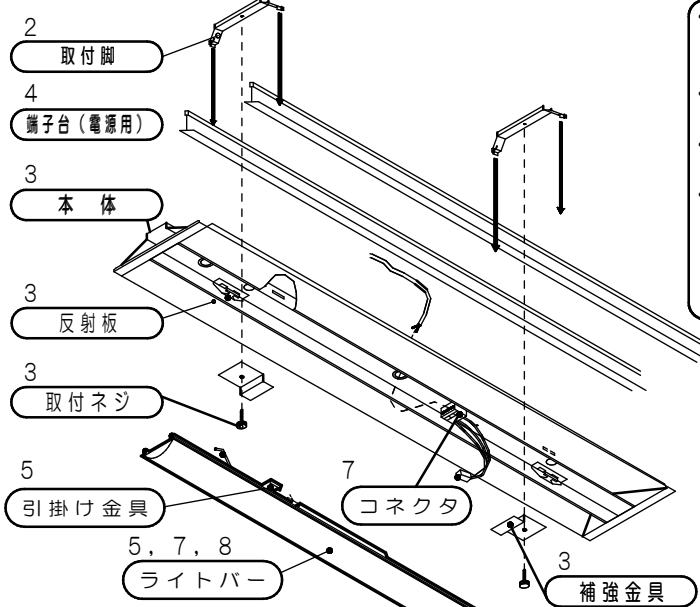
余分な電源線を器具外に戻せない場合、適切な長さに切断すること。

器具内送り配線をする場合、本体の受け金具・端子台とライトバーの電源・キックパネ・引掛け金具に挟まれないように電源線を収納する。

不備があるとライトバーの電源と干渉し電源線損傷による感電・火災の原因となります。

接続が不完全な場合や容量オーバーの場合火災の原因となります。

明るさタイプ (40形)	容量
6900lmタイプ	12A
3200lmタイプ	20A
5200lmタイプ	13A
2500lmタイプ	20A
4000lmタイプ	14A
2000lmタイプ	20A

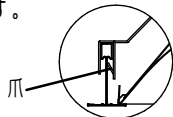


### 1. 取付前の確認

- ・この器具は当社Tバーに取付可能です。他の天井システムには適合しません。
- ・Tバー芯間隔が公差内であることを確認してください。120±1.5、220±1.5、320±1.5、330±1.5 不備があると器具落下の原因となります。

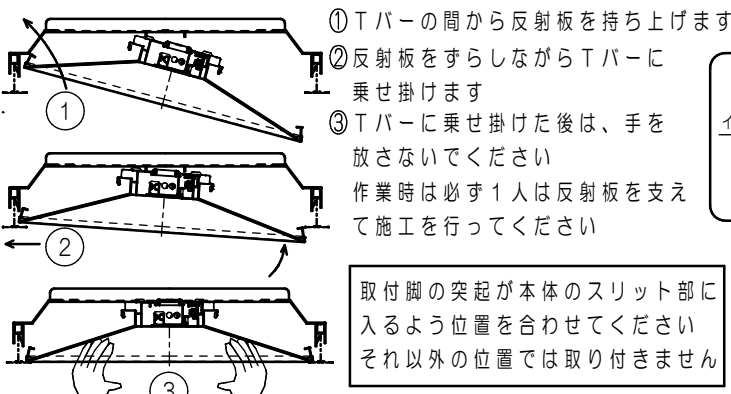
### 2. 取付脚の取付

- ・取付脚をTバーにセットする。



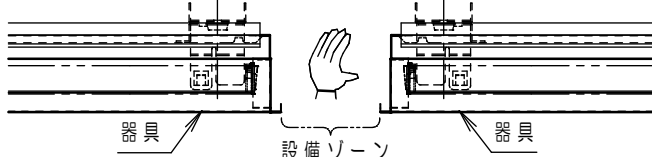
### 3. 反射板の取付

- ・反射板をTバーの間から入れ込み、Tバーの上にませ掛ける。



取付脚の突起が本体のスリット部に入るよう位置を合わせてください  
 それ以外の位置では取り付きません

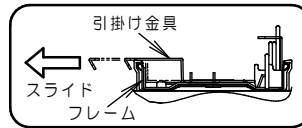
- ・補強金具を使用し、反射板と取付脚をネジで締付ける。補強金具と取付脚の位置決めを行う際は、設備ゾーンから手を伸ばして調整してください。



取付が不完全な場合、反射板落下の原因となります。

### 5 ライトバーの引掛け

- ・ライトバーの引掛け金具をフレームに当たるまでスライドさせ、本体の角穴に片側ずつ確実に引掛ける。取付が不完全な場合、ライトバー落下の原因となります。



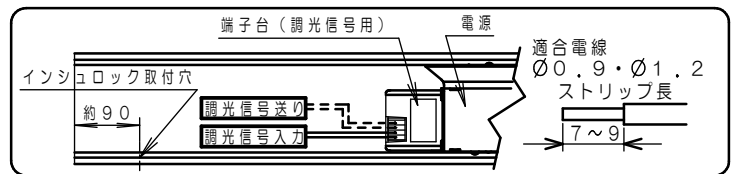
### 6 調光信号線の接続 (LA、LR、DK方式の場合)

調光信号線を先端から約260mmの部分でインシュロック (同梱) で結束しライトバー側面の穴 (端から約90mmの位置) に取付する。



(注) インシュロックは引き抜かないで下さい。再使用する場合は結束を外して行ってください。

- ・調光信号線を端子台 (調光信号用) に確実に差し込む。
- ・調光信号線に極性はありませぬ。コントロールとの結線又は制御可能台数はコントロールの説明書をご確認ください。



### 7 コネクタの接続

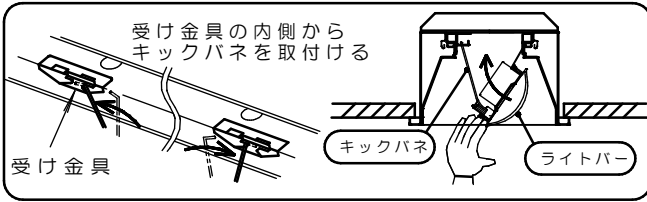
- ・本体とライトバーのコネクタを確実に接続する。『カチッ』と音がするまで嵌め込んでください。接続が不完全な場合、火災の原因となります。



## 各部のなまえと取付方法（続き）

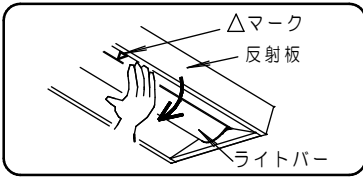
### 8 ライトバーの取付

- ・ライトバーのキックパネを本体の受け金具に確実に取付ける。
  - ・コネクタを挟まないようライトバーを本体内へ押し上げる。
- 不備があると、ライトバー落下の原因となります。



#### ■ライトバーを取外す場合

1. 本体の△マークを目印に、手でライトバーを引き下げる。工具でこじ開けますと、ライトバー破損の原因となります。
2. キックパネを本体の受け金具から外す。
3. コネクタを外す。
4. ライトバーの引掛け金具を本体から外す。



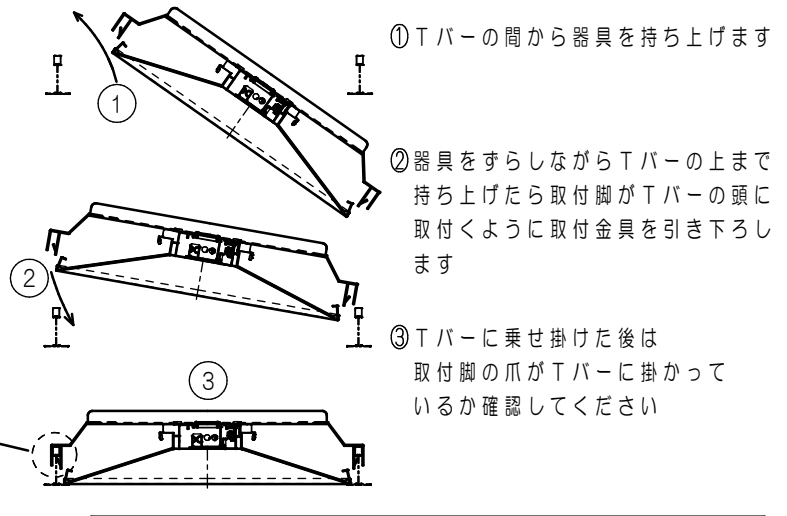
#### ◆通常時の施工方法

##### 1. 取付前の確認

- ・この器具は当社Tバーに取付可能です。他の天井システムには適合しません。
  - ・この器具の取付けに必要な最小ふところ寸法は、Tバー横から取付ける場合で135mm、下から取付ける場合で150mmです。
  - ・Tバー芯間隔が公差内であることを確認してください。  
120±1.5、220±1.5、320±1.5、330±1.5
- 不備があると器具落下の原因となります。

##### 2. 器具の取付

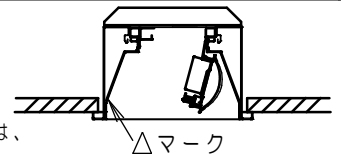
- ・反射板をTバーの間から入れ込み、Tバーの上に乗せ掛ける。



電源接続以下は前ページ（天井懐が無い場合の施工方法）に同じ

## 施工上のご注意

- ・ライトバーの取り付けには方向性があります。壁面付近に取り付ける場合、本体の△マークを室内側にしてください。
- ・バーコードリーダーの機種によっては器具付近で使用した場合、読み取り感度が鈍くなる場合があります。この場合には、器具との距離を離すか遮蔽するなどの対策を講じてください。
- ・虫の飛来が多い場所で使用される場合は、ライトバー内に虫が侵入する恐れがあります。このような場合は防湿・防雨型ベースライトなどの防虫仕様器具をお勧めします。
- ・漏洩電流値が、点灯時より無負荷時や片切消灯時の方が大きくなりますので、漏電警報機等の感度設定はご注意ください。
- ・起動方式“LA”の器具は、当社適合コントロールとの組合せにより、光出力を約10%~100%に、起動方式“LR”の器具は光出力を約5~100%に、起動方式“DZ”の器具は、光出力を約10%~100%に変化させることができます。
- ※6900lm/5200lm一般タイプライトバーは約5%~100%に変化させることができます。
- ・適合コントロールは、当社製品をご使用ください。適合コントロールの注意事項については、適合コントロールの説明書をご確認ください。
- ・接続可能な器具台数は器具の定格電圧により異なります。詳細はライトコントロールの承認函、取扱説明書をご参照ください。
- ※ライトコントロールで照明器具電源を接続する場合、接続台数が減少する場合があります。
- ライトコントロールの定格容量とLED器具の定格を事前に確認してください。



#### ■結線について（LA、LR、DK方式の場合）

- ・コントロールの結線と適合電線は、コントロールの説明書をご確認ください。
- ・電源線は低圧屋内配線工事、調光信号線は弱電流配線工事が必要です。
- ・調光信号線は電源線と束ねないでください。誤動作の原因となります。
- ・電線管をご使用の場合は、電源線と調光信号線を同じ管内に収納しないでください。

## 取扱説明

お客様へ、この説明書は必ず保管ください。

・ご使用前にこの取扱説明書を必ずお読みのうえ、正しくお使いください。

## 安全に関するご注意



### 警告

- 必ずパナソニック製 iD シリーズ専用本体とライトバーの組合せで使用する。落下・感電・火災の原因となります。
- 本体、ライトバーを分解、改造しない。落下・感電・火災の原因となります。
- ライトバーのパネルは樹脂製のため、取扱いに注意する。破損によるケガの原因となります。万一、破損した場合、すぐに電源を切り交換してください。
- ライトバーが破損した状態で使用しない。落下、感電、火災の原因となります。
- 万一、煙が出たり、変な臭いがあるなどの異常が発生した場合、すぐに電源を切り、工事店に修理を依頼する。そのまま使用すると、感電・火災の原因となります。
- ライトバーを取外す場合は、必ず電源を切る。感電の原因となります。



### 注意

- シンナー、ベンジン、アルカリ系洗剤で器具を拭かないでください。変色、変質、強度低下による破損の原因となります。水または中性洗剤を用いて、汚れた部分を軽く拭き取ってください。
  - 照明器具には寿命があります。設置して10年※経つと、外観に異常がなくとも内部の劣化は進行しています。点検交換してください。LED光源は寿命が来ても、暗くなりますが点灯し続けます。点灯出来るからといって継続して使用が可能というわけではありません。※ 使用条件は周囲温度30℃、1日10時間点灯です。
  - 周囲温度が高い場合・点灯時間が長い場合などは寿命が短くなります。
  - 1年に1回は「安全チェックシート」に基づき自主点検してください。3年に1回は工事店等の専門家による点検をお受けください。(チェックシート番号: CLX2021HA) 点検せずに長時間使い続けるとまれに落下・感電・火災に至る場合があります。
- LED照明器具の光源寿命は、40,000時間です。

### 使用上のご注意

- ・光源として高輝度LEDを使用しています。光源部(ライトバー)を長時間直視しないでください。
  - ・ラジオ、テレビや赤外線リモコン方式の機器は照明器具から離してご使用ください。雑音が入ったり、正常に動作しない場合があります。
  - ・同時通訳機等の誘導無線をご使用になられる場合、雑音が入る場合があります。事前に確認し、対策を講じてください。
  - ・周囲温度が高い場合・点灯時間が長い場合などは寿命が短くなります。
  - ・LED素子にバラツキがあるため、同じ品番のライトバーでも光色・明るさが異なる場合があります。予めご了承ください。
  - ・電源電圧変動などの影響により瞬間的に明るくなったり暗くなったりする場合があります。予めご了承ください。
  - ・ライトバーの品種により始動時間が異なる場合があります。
  - ・点灯直後・消灯直後にプラスチックの伸縮によるきしみ音が発生する場合がありますが、故障や異常ではありません。静かな環境でご使用の場合、きしみ音が気になる場合があります。この様な場合は直管LED等のプラスチック製カバーのないタイプをお勧めします。
- LA、LR、DK方式の場合
- ・光出力比(%)と目で感じる明るさ感には相違があります。
  - ・コントロールと組合せて使用した場合、下記のような状態がありますが異常ではありません。同一器具または同一品番で点灯および消灯時のフェードのしかたが異なる場合があります。低い調光域では段調光のように動作する場合があります。調光した状態でコントロールの点滅スイッチをすばやく操作した場合、100%点灯してから設定の調光状態になる場合があります。

### 保証について

- ・保証について.....この商品の保証期間は1年間です。但し、LED電源は3年間です。詳細は弊社カタログをご参照ください。
  - ・保証書について.....保証書が必要な場合は、弊社代理店または弊社営業所へお申し出ください。
  - ・補修用性能部品の.....弊社はこの照明器具の補修用性能部品(電気部品)を製造打ち切り後、6年間保有しております。
- 保有期間 補修用性能部品には、同等機能を有する代替品を含みます。

### お手入れ

- ・器具の清掃について.....水または中性洗剤を用いて、汚れた部分を軽く拭き取ってください。シンナー、ベンジン、アルカリ系洗剤で拭かないでください。変色・変質、強度低下による破損の原因となります。



- 感電のおそれあり。お手入れ時は、必ず電源を切ってください。
- パネル破損のおそれあり。ライトバーのパネルは樹脂製です。取扱いに注意してください。
- やけどのおそれあり。点灯中や消灯直後はライトバーやその周辺をさわらないこと。

### ■ 定格

- ・ライトバーに同梱の説明書を参照してください。

パナソニック株式会社 ライティング事業部 〒571-8686 大阪府門真市門真1048

お問い合わせ先 パナソニック 照明器具・ランプ商品ご相談窓口 <https://sumai.panasonic.jp/support/>

0120-187-441(フリーダイヤル)【受付時間】月~土/9:00~18:00(祝日・三が日を除く) ※携帯電話からもご利用になれます。

0120-872-460(FAX) Help desk for foreign residents in Japan Tokyo (03) 3256-5444 Osaka (06) 6645-8787 Open: 9:00 - 17:30 (closed on Saturdays / Sundays / national holidays)

MN0715-110422