

タイプ	普及型（電源別置型）				普及型（電源内蔵型）			
	壁付け用	コンクリートポール用			壁付け用	コンクリートポール用		
組み合わせ品名		投光器台 XE21	投光器台 XE22	投光器台 XE24		投光器台 XE11BZ	投光器台 XE12BZ	投光器台 XE14BZ
組み合わせ 部品 姿図								
1灯用投光器台 YK05183K	× 1	× 1	× 2	× 4	× 1	× 1	× 2	× 4
取付バンド YK22821		× 2	× 2	× 4		× 2	× 2	× 4
取付バンド YK22815		× 1	× 1	× 2				
電源収納ボックス取付金具 YK05089		× 1	× 2	× 4				
電源収納ボックス NNY28489	× 1	× 1	× 2	× 4				

・この器具の取付工事には電気工事士の資格が必要です。施工は必ず工事店に依頼してください。

**施工説明** 工事店様へ、この説明書は保守のためお客様に必ずお渡しください。

### 安全に関するご注意



警告

- 施工は取扱説明書にしたがい確実にこなう。  
施工に不備があると感電・落下・電力柱共架アーム折れの原因となります。
- 高所での作業は必ずそれに適した格好（ヘルメット・安全帯の着用等）にてこなう。  
軽装での高所作業は落下事故の原因となります。
- 接地工事（D種接地工事）を確実にこなう。  
取付ける灯具には個別に接地工事を行なう。  
接続に不備があると感電の原因となります。【電気設備技術基準】
- 器具の改造や架空配線、適合照明器具以外のものの取り付けは、絶対に行なわない。  
発火・感電・落下・ポール折れの原因となります。
- 振動や衝撃の多い場所（橋や高架上等）、腐食性ガスの発生する場所では使用しない。  
発火・感電・落下・電力柱共架アーム折れの原因となります。
- コンクリートポール及び基礎は事前に取付ける灯具を確認の上、十分な強度を有するものを用意する。  
強度が不十分な場合は、ポール転倒の原因となります。



注意

- この鋼管柱取付金具は一般屋外用です。それ以外の場所では使用できません。  
発火・感電・落下の原因となります。
- 6.0 m/s 仕様です。これ以上の風速の影響を受ける場所では、使用しないでください。  
器具落下・ポール転倒の原因となります。
- この商品はテーパタイプのコンクリートポール専用です。  
これ以外のポールへの取り付けは落下の原因となります。
- ポールの取付部径はφ190～φ350です。  
これ以外のサイズへの取り付けは落下の原因となります。
- 投光器台は必ず水平に取り付けてください。  
水平状態以外での取り付けかたをされると落下の原因となります。
- 器具の取り付け取り外しは手袋など保護具を使用してください。  
けがのおそれがあります。

# 各部の名前と取り付けかた

## 1. 投光器台・電源収納ボックス取付金具の取り付け

〈コンクリートポール取付時〉

投光器台・電源収納ボックス取付金具（電源内蔵型投光器を使用する場合は不要）を取付バンドでコンクリートポールに取付ける。

・使用する電源収納ボックスの取付長に合わせて電源収納ボックス取付金具の位置を決めてください。

・取付バンドおよび固定ナットは確実に締め付けてください。

**取付バンドおよび固定ナットの締め付けが不十分な場合は落下の原因となります。**

取付バンド（YK22821）と固定ナットを締付するときの目安  
取付部締付トルク：50N・m / 工具の柄の長さ：250mm程度

〈壁付時〉

投光器台を取付ボルト（別途）で壁面に取付ける。

・取付ボルトはW3/8又はM10又はM12を使用してください。

・取り付けは平座金、バネ座金を用いて確実に行ってください。

**取り付けが不十分な場合は落下の原因となります。**

## 2. 投光器の取り付け

投光器を投光器台に固定する。

・投光器、落下防止ワイヤーの取付け方法は投光器の取扱説明書をご確認ください。

・ボルトは適正な締付トルクで確実に締め付けてください。

**ボルトの締め付けが不十分な場合は投光器落下の原因となります。**

## 3. 電源収納ボックスの取り付け

（電源内蔵型投光器を使用する場合は不要）

補強板に電源収納ボックス上脚を取り付けた後、

電源収納ボックス取付金具に電源収納ボックス下脚を取り付ける。

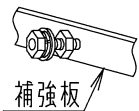
・ナット（M8）は締付トルク12N・mにて確実に締め付けてください。

**ナットの締め付けが不十分な場合は落下の原因となります。**

・壁付時の電源収納ボックスの取付け方法は電源収納ボックスの取扱説明書をご確認ください。

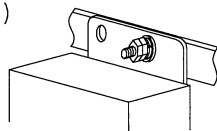
〈電源収納ボックス上脚〉

(1)



・ボルトからナット・バネ座金・平座金を外す。

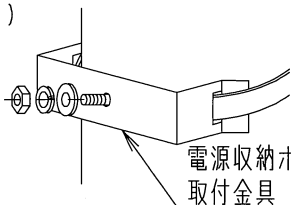
(2)



・電源収納ボックスの上脚を平座金・バネ座金・ナットで固定する。

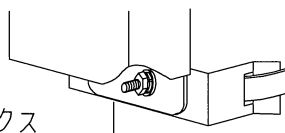
〈電源収納ボックス下脚〉

(1)



・ボルトからナット・バネ座金・平座金を外す。

(2)



・電源収納ボックスの下脚を平座金・バネ座金・ナットで固定する。

## 4. 投光器・電源収納ボックス・電源ケーブルの結線

投光器・電源収納ボックス（電源内蔵型投光器を使用する場合は不要）・電源ケーブルの結線を行なう。

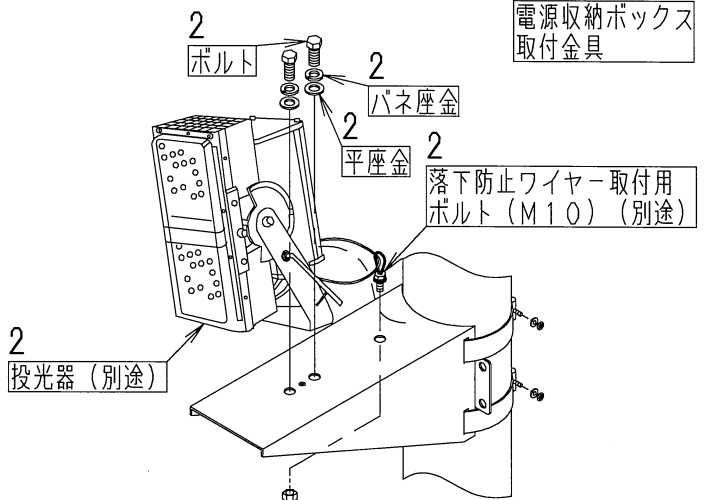
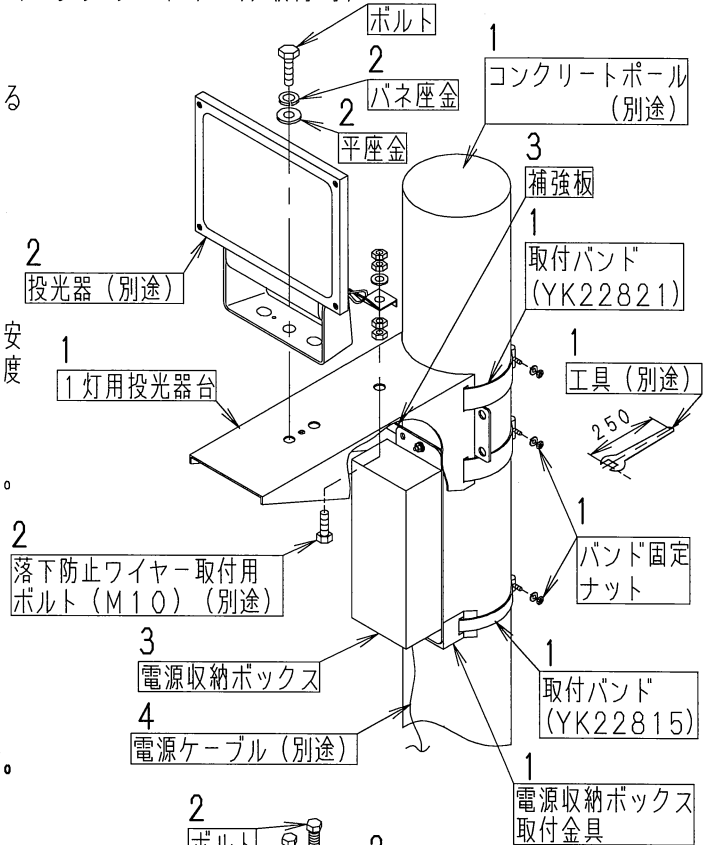
・詳細は投光器・電源収納ボックスの取扱説明書をご確認ください。

・接地工事を確実に行ってください。

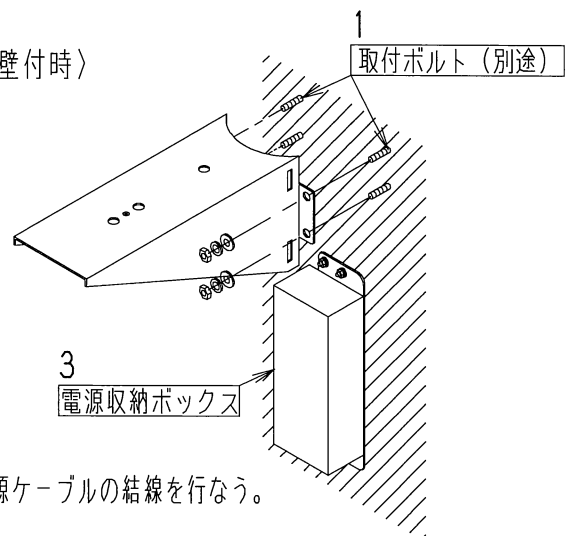
（結線方法・接地工事の種類は、投光器・電源収納ボックスの取扱説明書をご確認ください。）

**接地工事が不完全な場合は、感電の原因となります。**

〈コンクリートポール取付時〉



〈壁付時〉



（この絵はモデル図です）

・ご使用前にこの取扱説明書を必ずお読みのうえ、正しくお使いください。

## 安全に関するご注意



警告

- 投光器台を改造しない。  
落下の原因となります。
- 投光器台を故意にゆすったり、投光器台に衝撃を加えたりすることは絶対に行なわない。  
落下の原因となります。
- 投光器台の上に登ったりすることは絶対に行なわない。  
落下事故の原因となります。
- ランプ交換やお手入れの際は、投光器の取扱説明書の指示にしたがう。  
感電・火傷・落下等の原因となります。
- 異常状態のままで使用しない。  
万一、表面のメッキがはげたり、腐食が著しいなどの異常状態のままで使用すると  
折れ、落下の原因となります。すぐに工事に修理を依頼してください。



注意

- 投光器台・投光器の施工は、必ず工事店・電気店（有資格者）に依頼してください。  
一般の方の施工は、法律で禁止されています。
- ランプ交換、お手入れの際には必ずボルト、ナットの緩み、部材の腐食等も併せて確認してください。  
落下の原因となります。
- 本商品は、定期的な保守点検が必要です。保守点検には、専門知識を必要としますので、  
専門のサービス会社とのメンテナンス契約をお勧めします。  
※パナソニックサービス会社とのメンテナンス契約をお勧めします。
- 投光器台には寿命があります。  
使用環境によるストレスにより腐食や金属疲労等の劣化は進行しています。  
点検・補修・交換してください。
  - ・塩害地域、植栽に設置の場合などは寿命が短くなります。
  - ・1年に1回は「安全チェックシート」に基づき自主点検してください。  
3年に1回は工事店等の専門家による点検をお受けください。  
点検せずに長期間使い続けるとまれに折れ、落下に至る場合があります。

### 保証について

- 1：保証について  
この商品の保証期間は1年間です。  
但し、消耗品は除きます。詳細は弊社カタログをご参照ください。
- 2：保証書について  
保証書が必要な場合は、弊社代理店または弊社営業所へお申し出ください。
- 3：補修用性能部品の保有期間  
弊社はこの照明器具の補修用性能部品（電気部品）を製造打ち切り後、6年間保有しています。  
補修用性能部品には、同等機能を有する代替品を含みます。

パナソニック株式会社 ライティング事業部 〒571-8686 大阪府門真市門真1048

お問い合わせ先 パナソニック 照明器具・ランプ商品ご相談窓口 <https://sumai.panasonic.jp/support/>  
0120-187-441（フリーダイヤル）【受付時間】月～土/9:00～18:00（祝日・三が日を除く）※携帯電話からもご利用になります。  
0120-872-460（FAX）

(Help desk for foreign residents in Japan Tokyo (03) 3256-5444 Osaka (06) 6645-8787 Open: 9:00-17:30 (closed on Saturdays/Sundays/national holidays))