

LEDカラー演出用照明器具

保管用



(一般屋内用)

品番 **NND26220Z** **NND26221Z**
(狭角タイプ) (拡散タイプ)

・器具の施工には電気工事士の資格が必要です。施工は必ず工事店に依頼してください。

施工説明

工事店様へ、この説明書は保守のためお客様に必ずお渡しください。

安全に関するご注意

警告

- 施工は、施工説明にしたがい確実に行う。
施工に不備があると火災・感電・落下の原因となります。
- 器具を改造しない。
火災・感電・落下の原因となります。
- この器具は一般屋内用器具です。
直射日光の当たる場所、湿気の多い場所、振動の強い場所、雨のかかる場所、
粉塵の多い場所、腐食性ガスの発生する場所では使用しない。
火災・感電・落下の原因となります。
- 取付方向の制限はありません。
ただし踏まれるなどの過剰な力が加わる恐れのある箇所には取付けない。
火災・感電・落下の原因となります。
- 配線する際など、電線に張力をかけない。
断線し、火災・感電の原因となります。
- ロックウール等、やわらかい造営材・取付板へは取付けない。
器具落下の原因となります。
- 推奨コントローラ（別売）及び適合電源ボックス（別売）と組み合わせて使用する。
適合外の組合せで使用すると、火災・感電・破損の原因となります。
- メタルラス張りワイヤラス張り又は金属板張りの造営物に器具を取り付ける場合は、
メタルラス、ワイヤラス又は金属板と器具の金属製部分が
電氣的に接続しないように施工する。
不備があると、感電の原因となります。
- 電源線の接続後の絶縁・防水処理（融着テーピング等）は確実にを行う。
感電・火災の原因となります。
- 単線とより線の直接接続（ねじり接続等）はしない。必ず専用工具で圧着すること。
火災の原因となります。

注意

- 周囲温度は、5～35℃で使用してください。
指定外の周囲温度で使用すると、火災・LED短寿命の原因となります。
- 灯具部分に過度な力を加えないでください。
可動部分破損の原因となります。
- 器具の取り付け取り外しは手袋など保護具を使用してください。
けがのおそれがあります。

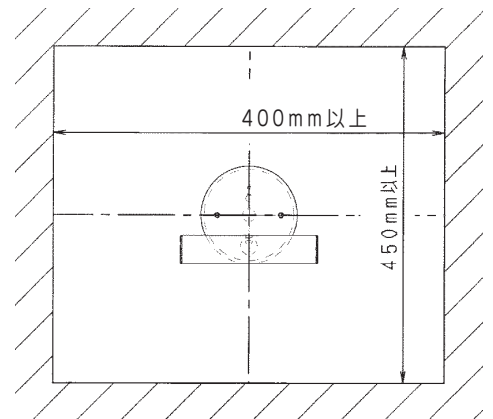
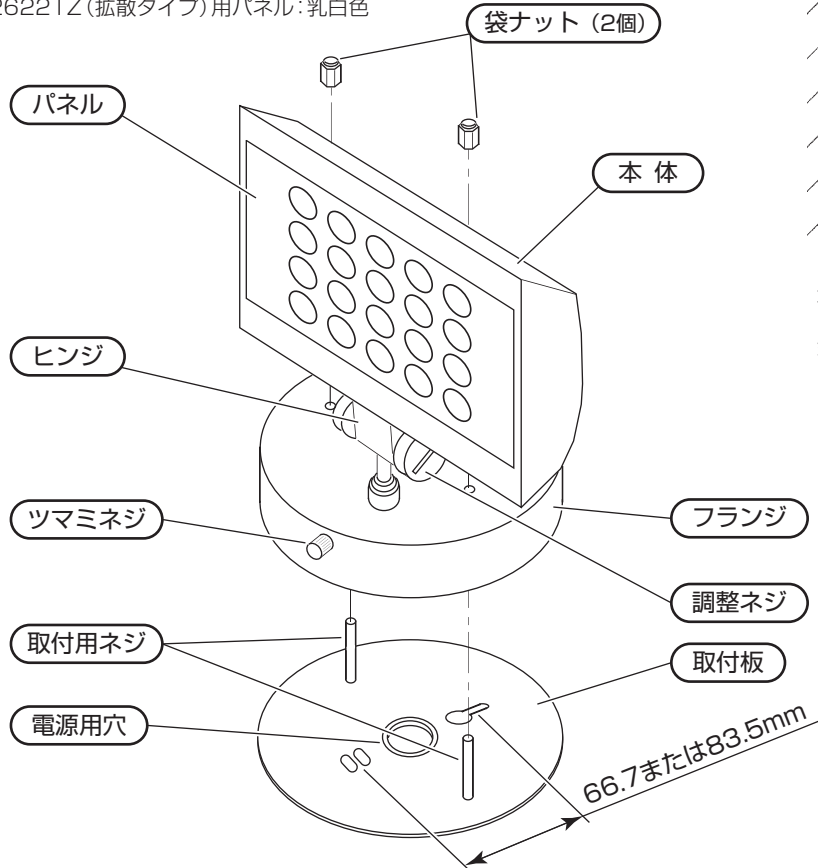
各部のなまえと取付方法



警告

施工は、施工説明書にしたがい、確実に行う。
施工に不備があると、火災・感電・落下の原因となります。

※品番によりパネルが変わります。
NND26220Z (狭角タイプ) 用パネル: 半透明
NND26221Z (拡散タイプ) 用パネル: 乳白色



造営材とは上図のスペースを確保して設置ください。
また密閉された空間では使用しないでください。
発煙・発火及び器具短寿命の原因となります。

1 取付前の準備

- 器具質量 (1.9kg) に十分耐えるよう、取付部の強度を確保してください。
不備がありますと、器具落下の原因となります。

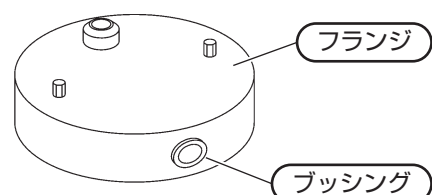
2 取付板の取付

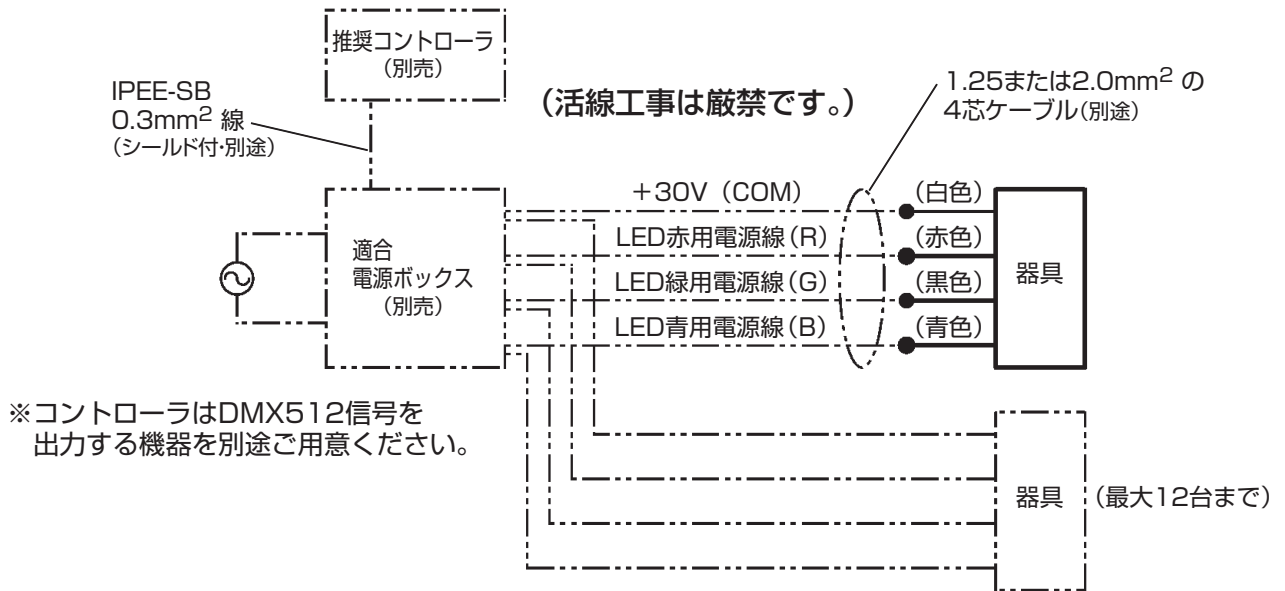
器具背面から電源線を引き込む場合

- 取付板の電源用穴より電源線を引き込む。
- 取付板を木ネジまたは、ネジ (別途) で確実に取付ける。
不備がありますと、器具落下の原因となります。

器具横面から電源線を引き込む場合

- 取付板を木ネジまたは、ネジ (別途) で確実に取付ける。
不備がありますと、器具落下の原因となります。
- フランジ側面のプッシングより電源線を引き込んでください。
不備がありますと、火災・感電・不点灯の原因となります。





適合電源ボックスから器具エンドまでの最大接続台数及び最大配線長・線径は下表をご参照ください。

品番	最大接続台数	最大配線長 (線径)
NND26220Z	12台	90m (1.25mm ²)
NND26221Z		160m (2.0mm ²)

器具を混在して接続する場合は、電源ボックスの説明書を、必ずお読みのうえ接続台数を決定してください。

3 電源線の接続

- ・電源線・器具口出し線を接続する。
- ・接続部の絶縁、防水処理（融着テーピング等）を確実に行う。
- ・口出し線の接続は、電気設備技術基準の省令第7条、および同解釈第12条にしたがうこと。
- ・口出し線の線種：フッ素樹脂電線
- ・口出し線の線径：0.75mm²



4 本体の取付

- ・取付板の取付用ネジをフランジの穴に合わせて、本体を取付け、袋ナット（2個）にて確実に取付ける。（推奨締めトルク：1.0N・m）
- ・取付けが不完全な場合、火災・感電・落下の原因となります。

5 照射方向を調整する

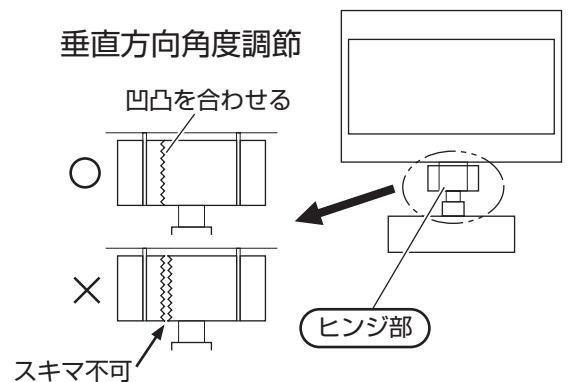
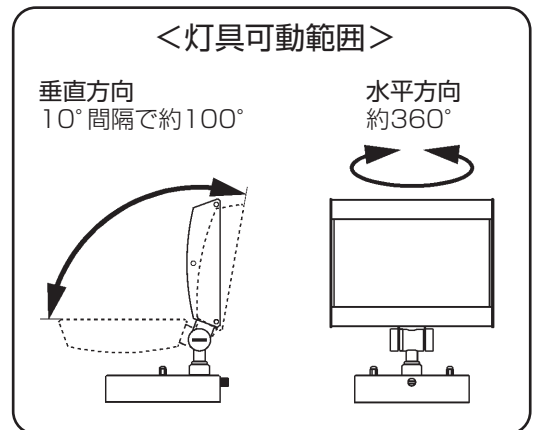
- ・点灯確認し、照射方向を調整する。

灯具の角度調整（垂直方向）

- ・調整ネジを工具等でゆるめる。
- ・角度調整後、ヒンジ部の凹凸に合わせて、調整ネジを工具等で確実に締め付ける。（右図参照）
- ・締め付けが不完全な場合、落下の原因となります。

灯具の角度調整（水平方向）

- ・ツマミネジをゆるめる。
- ・角度調整後、ツマミネジを工具等で確実に締め付ける。（推奨締めトルク：1.2～1.6N・m）
- ・締め付けが不完全な場合、灯具が固定されません。
- ・締め付けすぎた場合、ツマミネジ破損の原因となります。



取扱説明

お客様へ、この説明書は必ず保管ください。

・ご使用前にこの取扱説明書を必ずお読みのうえ、正しくお使いください。

安全に関するご注意

⚠ 警告

- 器具を改造しない。火災・感電の原因となります。
- 布や紙など燃えやすいもので覆ったり、かぶせたりしない。火災の原因となります。
- 万一、煙が出たり、変な臭いがするなどの異常が発生した場合、すぐに電源を切り、工事店に修理を依頼する。そのままで使用すると、感電・火災の原因となります。

⚠ 注意

- アルカリ系洗剤は使用しないでください。強度低下による破損の原因となります。
- 照明器具には寿命があります。設置して10年^(※1)経つと、外観に異常がなくとも内部の劣化は進行しています。点検交換してください。※1：使用条件は周囲温度30℃、1日10時間点灯です。
 - ・LED光源は寿命が来ても、暗くなりますが点灯し続けます。点灯出来るからといって継続して使用が可能というわけではありません。
 - ・周囲温度が高い場合・点灯時間が長い場合などは寿命が短くなります。
 - ・1年に1回は「安全チェックシート」に基づき自主点検してください。3年に1回は工事店等の専門家による点検をお受けください。点検せずに長時間使い続けるとまれに落下・感電・火災に至る場合があります。

■LED照明器具の光源寿命^(※2)は40,000時間です。(照明器具の寿命とは異なります)

※2：光源の寿命は、光束が点灯初期の50%に下がるまでの総点灯時間を推定したものです。

■LEDにはバラツキがあるため、LEDユニット内のLED個々、および同一品番・シリーズ品番でも商品ごとに発光色、明るさが異なる場合があります。特に、赤・緑・青を任意に混ぜた場合は発光色の違いが気になる場合があります。あらかじめご了承ください。

■本器具は、赤・緑・青3色のLEDを使用しており、各色の光束減退には差があります。このため3色を任意に混ぜた場合は、初期に設定した色が経年と共に変化します。

■調光せずに3色同時点灯の場合、光束半減時間が短くなります。あらかじめご了承ください。

保証について

- ・保証について……この商品の保証期間は1年間です。但し消耗品は除きます。詳細は弊社カタログをご参照ください。
- ・保証書について……保証書が必要な場合は、弊社代理店または弊社営業所へお申し出ください。
- ・補修用性能部品……弊社はこの照明器具の補修用性能部品（電気部品）を製造打ち切り後、6年間保有しています。保有期間 補修用性能部品には、同等機能を有する代替品を含みます。

お手入れについて

⚠ 注意

お手入れの際は必ず電源を切ってください。感電の原因となります。

- ・器具の清掃について……水または中性洗剤を用いて、汚れた部分を軽く拭き取ってください。シンナー、ベンジン、アルカリ系洗剤で拭かないでください。変色・変質、強度低下による破損の原因となります。

●定格

定格電圧	入力電流	入力電力	適合電源ボックス（別売）
DC30V	0.76A	23W	EDL10002K

パナソニック株式会社 ライティング事業部 〒571-8686 大阪府門真市門真1048

お問い合わせ先 パナソニック 照明器具・ランプ商品ご相談窓口 <https://sumai.panasonic.jp/support/>

0120-187-441(フリーダイヤル) 【受付時間】月～土 / 9:00～18:00 (祝日・三が日を除く) ※携帯電話からもご利用になれます。

0120-872-460(FAX) [Help desk for foreign residents in Japan Tokyo (03)3256-5444 Osaka (06)6645-8787 Open: 9:00-17:30 (closed on Saturdays/Sundays/national holidays)]