

LEDカラー演出照明器具（屋外用） 壁面取付専用

保管用



品番	品種	ビーム角	色温度(全灯時)	オプション(別売)	適合ボックス(別売)	適合電源(別売)	塩害仕様
NND25228	RGBY	狭角15°タイプ	3000K	スプレッドレンズ： YYY95015 ディフューズレンズ： YYY95016	適合アウトレットボックス： DS37544 適合スイッチカバー： DS4611	NTN81997KLI9	重耐塩害仕様
NND25428		中角22°タイプ					
NND25628		広角32°タイプ					

・器具の施工には電気工事士の資格が必要です。施工は必ず工事店に依頼してください。

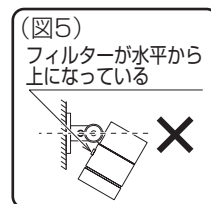
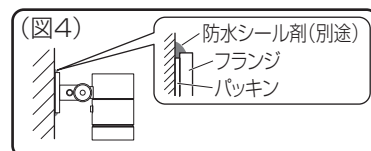
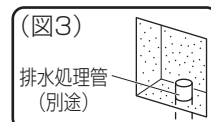
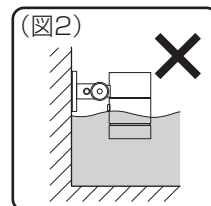
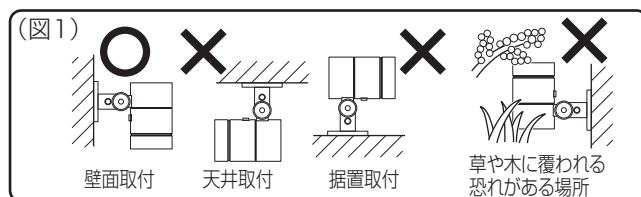
施工説明

工事店様へ、この説明書は保守のためお客様に必ずお渡しください。

安全に関するご注意

警告

- 施工は、施工説明にしたがい確実に行う。
施工に不備があると落下・感電・火災の原因となります。
- 専用のコントローラ（別売）及び電源（別売）と組み合わせて使用する。不備があると、火災・感電の原因となります。
- 壁面取付専用器具です。指定以外の取付はしない。(図1)
火災・感電・落下・浸水の原因となります。
- 器具を改造しない。落下・感電・火災の原因となります。
- 一般屋外用器具（防雨型）です。振動や衝撃の強い場所、浴室などの湿気の多い場所、腐食性ガスの発生する場所、塩素を使用する屋内プール、粉塵の多い場所等では使用しない。
火災・感電・落下の原因となります。
- 大雨等で冠水する恐れのある場所、くぼ地等の水のたまる場所には設置しない。
浸水による火災・感電の原因となります。(図2)
- 必ず排水管処理工事を行う。
水がたまり、火災・感電の原因となります。(図3)
- 必ずパッキン及びフランジと取付面との隙間を防水シール剤等で埋め込む。
防水が不完全な場合、火災・感電の原因となります。(図4)
- 器具の耐風速は60m/sです。これ以上の風速の影響を受ける場所では使用しない。落下の原因となります。
- 適合アウトレットボックス（別売）と組み合わせて使用する。
適合アウトレットボックス以外の取付は火災・感電・落下・浸水の原因となります。
- 落下防止ワイヤーを指定通りに取付ける。器具落下・機能不良の原因となります。
- 電気設備技術基準にしたがい必ずD種（第3種）接地工事をする。
不備があると、感電・火災の原因となります。
- 電源線の接続後の絶縁・防水処理（融着テーピング等）は確実にを行う。感電・火災の原因となります。
- 単線とより線の直接接続（ねじり接続等）はしない。必ず専用工具で圧着すること。
火災の原因となります。
- 屋外で使用時、フィルター側を水平から上に設置しない。
雨水が器具内に入り、浸水による感電・火災の原因となります。(図5)
- フィルターを緩めたり、衝撃を加えない。浸水による感電・火災の原因となります。
- 寒冷地で使用する場合、つららが落ちると危険が生じるような場所には設置しない。
つらら落下によるけがの原因となります。



注意

- 太陽光が直接当たるような照射方向に器具を設置しないでください。太陽光が集光し、LEDモジュールが破損し、不点・火災の原因となります。
- 周囲温度は -20～35℃で使用ください。夕暮れ時の点灯は15分以内にしてください。火災・LED短寿命の原因となります。
- 器具の取付け取外しは手袋など保護具を使用してください。けがの原因となります。

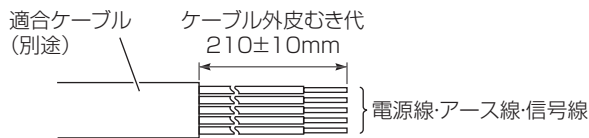
施工上のご注意

- 点検できる設置場所（納め方）であること。高所設置時の点検設備（ゴンドラなど）があることを確認した上で設置計画してください。
- 造営材及び隣接する本器具と300mmのスペースを空けてください。施工作業のため及び温度上昇による短寿命の原因となります。
- 壁面に照射する場合、照射面に色むらが生じる場合があります。色むらが気になる用途ではディフューズレンズをご使用ください。
- 錆の発生に考慮してコンクリート・モルタル骨材中の塩分の値は0.3kg/m³以下としてください。
- サージ保護機器をコントローラの入力部に必ず設置してください。
- 必ず組み合わせる適合アウトレットボックスの承認図もあわせてご確認ください。

各部のなまえと取付方法

・六角レンチが別途必要です。

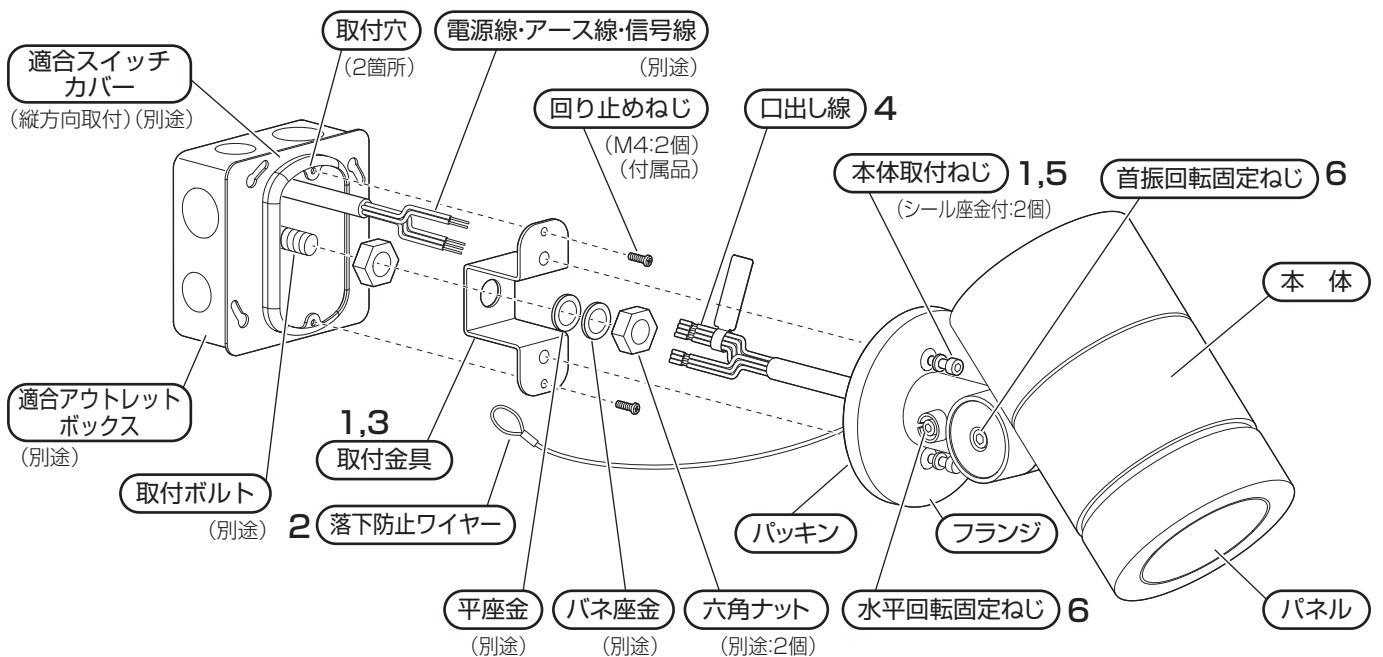
(本体取付ねじ : M5六角穴(呼び4)
 水平回転固定ねじ : M5六角穴(呼び4)
 首振り回転固定ねじ : M6六角穴(呼び5))



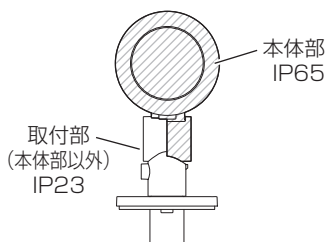
警告

施工は、施工説明書にしたがい、確実に行う。
 施工に不備があると、落下・感電・火災の原因となります。

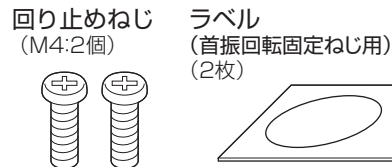
・器具の取り付け・取り外しは手袋など保護具を使用する。
 けがのおそれがあります。



保護等級を表すIPコードの詳細



付属部品

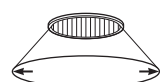


適合オプションについて

・下記のオプション(別売)が取付け可能です。



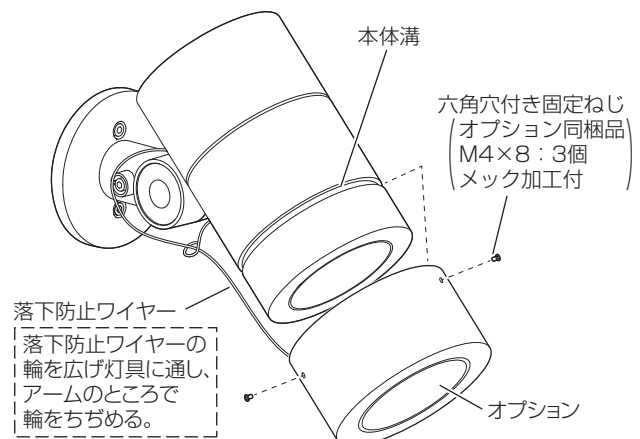
スプレッドレンズの照射パターンの方向



パターンに対し、直角方向に広がります

取付方法

・オプションに同梱している六角穴付き固定ねじ3個にて、本体溝にオプションのねじ位置を合わせ、締め付け固定する。



各部のなまえと取付方法 (続き)

取付前の準備

- ・器具質量 (2.8kg) に十分耐えるよう、取付ボルト取付部の強度を確保する。
(取付ボルトは、W3/8またはM10を使用する。)
- ・取付が不完全な場合、器具落下の原因となります。
- ・アウトレットボックス(別売)を壁面に埋め込んでください。スイッチカバーは取付穴が縦方向になるように取付けてください。
- 注) ・ 仕上げ面とスイッチカバーは凹凸のないよう同一面に仕上げてください。
- ・ 必ず排水処理管工事を行ってください。

1 本体から取付金具を取外す

- ・六角レンチ(呼び4)にて本体取付ねじ(シール座金付:2個)をゆるめて取外す。

2 落下防止ワイヤーを取付ける

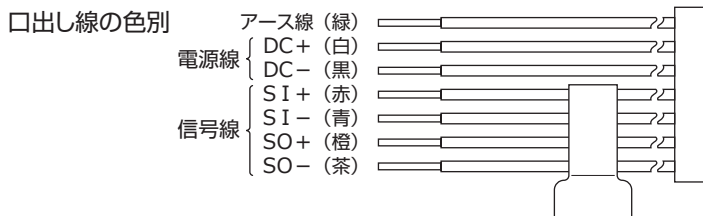
- ・取付ボルトに落下防止ワイヤーの輪を通し六角ナット(別売)をねじ込む。
- ・取付金具を使用し六角ナットの位置決めを行い、落下防止ワイヤーで器具を仮吊り状態とする。
- ・不備があると器具落下の原因となります。

3 取付金具を取付ける

- ・取付ボルトに取付金具を差込み、平座金(別売)・バネ座金(別売)を介して六角ナット(別売)を締付ける。(推奨締付トルク: 12~15N・m)
- ・回り止めねじ(同梱:2個)を締付ける。(推奨締付トルク: 1.5~1.7N・m)

4 口出し線と電源線・アース線・信号線を接続する

- ・器具口出し線と電源線・アース線・信号線を接続する。
- ・接続部の絶縁、防水処理(融着テーピング等)を確実に行う。
- ・D種(第3種)接地工事が必要。
- ・口出し線の接続は、電気設備技術基準の省令第7条、および同解釈第12条にしたがうこと。
- ・口出し線の線種: 架橋ポリエチレン電線、口出し線の線径: 0.5mm²
- ・アース線の線種: 架橋ポリエチレン電線、アース線の線径: 0.75mm²
- ・信号線に電源線を繋がないでください。器具が故障します。
- ・口出し線で器具を持ち上げないでください。器具が故障します。

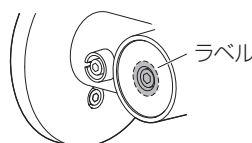


5 本体を取付ける

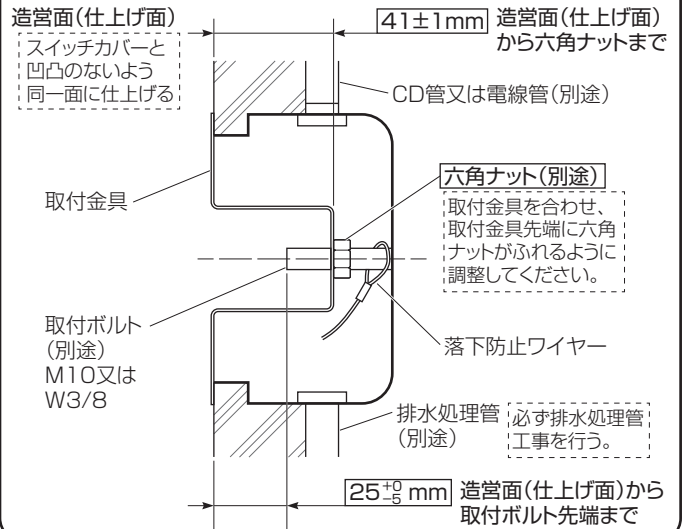
- ・六角レンチ(呼び4)にて本体取付ねじ(シール座金付:2個)を締め付け確実に固定する。(推奨締付トルク: 3.0~5.0N・m)
- ・不備があると落下の原因となります。
- 注) ・ 必ずパッキン及びフランジと壁面との間は全周、防水シール剤等で埋め込んでください。
- ・また、はみ出した防水シール剤は拭き取ってください。
- ・取付け及び防水が不完全な場合、火災・感電・落下の原因となります。

6 照射方向を調節する

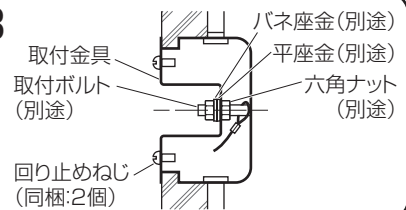
- 注) 可動範囲以上無理に可動させないでください。
- ・火災・落下の原因となります。
- ・首振、水平の両固定ねじをゆるめて、点灯直後に調節を行う。
(可動範囲は右図参照)
- ・角度調整後、六角レンチにて首振回転固定ねじ(呼び5)、水平回転固定ねじ(呼び4)を確実に締め付けてください。
(推奨締付トルク 呼び5: 12~14N・m、呼び4: 3.0~5.0N・m)
- ・締め付けが不完全な場合、灯具首タレ・回転の原因となります。
- ・首振回転固定ねじ締め付け後、付属のラベル1枚を首振回転固定ねじの上に貼り付けてください。(残りの1枚は予備です。)



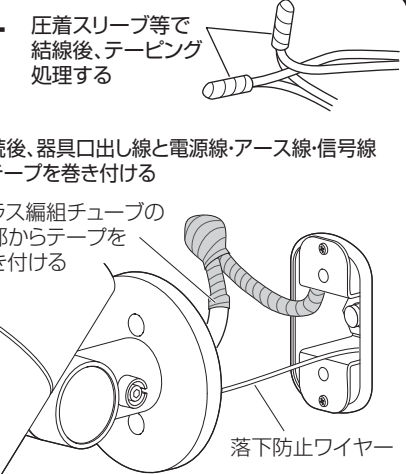
2 アウトレットボックス取付時



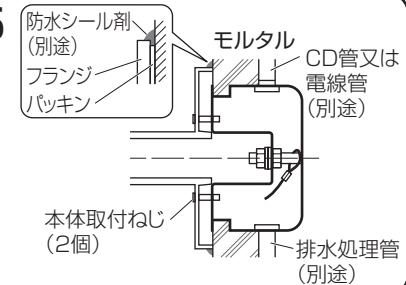
3



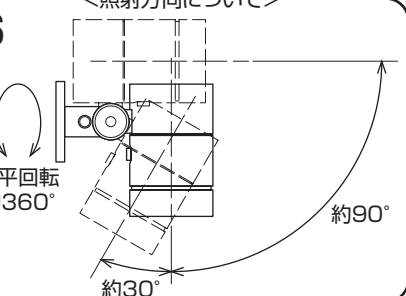
4



5



6

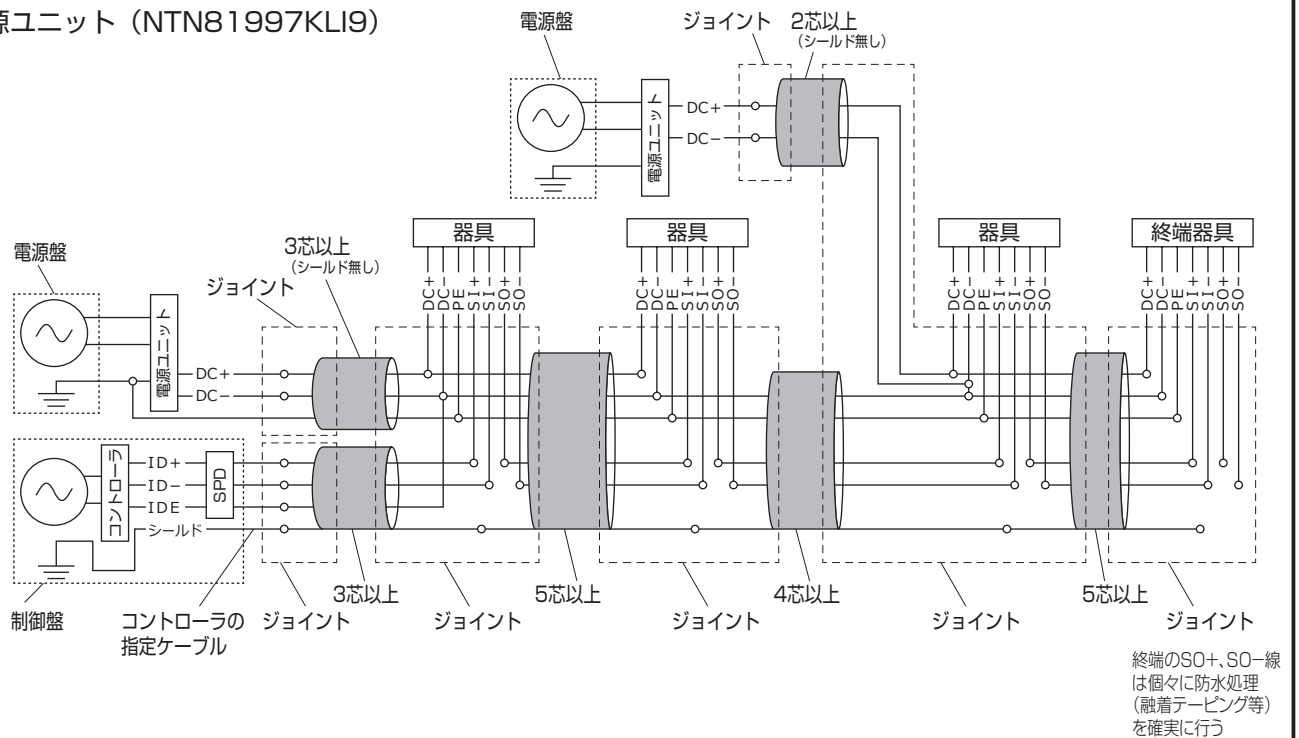


各部のなまえと取付方法 (つづき)

結線図

600Vキャブタイヤケーブル又は低圧用ケーブル シールド付き (一部除く) 0.75mm²以上

電源ユニット (NTN81997KLI9)



結線上のご注意

- ・ IDEは接地しないでください。ちらつき、誤動作の原因となります。
- ・ 信号線に電源線を接続しないでください。故障の原因となります。
- ・ コントローラの電源部及び信号側に雷サージ保護機器 (SPD) を設置してください。もしくは同等に保護してください。故障の原因となります。
- ・ 600Vキャブタイヤケーブルのシールドは一箇所ですべて制御盤に接地してください。誤動作の原因となります。
- ・ チャンネル自動設定機能があるため信号系統には本商品のみを接続してください。

各部のなまえと取付方法 (つづき)

電源システムの接続台数及び総配線長

総配線長は電源ユニットから終端器具までです。口出し線は含みません。

電源ユニット：NTN81997KLI9 [m]

接続台数	線径 [mm ²]		
	2.0	1.25	0.75
5	5	3	2
4	7	4	2
3	11	7	4
2	18	11	7
1	40	25	15

信号システムの接続台数及び総配線長

総配線長はコントローラから終端器具までです。口出し線 (往復分：40cm) を含みます。

接続台数：84台

総配線長：200m以内

取扱説明

お客様へ、この説明書は必ず保管ください。

・ご使用前にこの取扱説明書を必ずお読みのうえ、正しくお使いください。

安全に関するご注意

⚠ 警告

- 器具を改造しない。落下・感電・火災の原因となります。
- 上向き照射する場合、パネル上の堆積物は定期的に取り除く。堆積物によって熱がこもり、堆積物の発火、器具破損による浸水・感電・火災の原因となります。
- 万一、煙が出たり、変な臭いがするなどの異常が発生した場合、すぐに電源を切り、工事店に修理を依頼する。
そのまま使用すると、感電・火災の原因となります。

⚠ 注意

- お手入れの際は、必ず電源を切って器具が十分に冷えてから行ってください。やけど・感電の原因となります。
- 積雪地域で使用する場合、積雪期間、雪に埋もれないよう除雪してください。器具破損の原因となります。
- 殺虫剤などの引火物の噴霧は行わないでください。発火によるやけどの恐れがあります。
- 布や紙などの燃えやすいもので覆ったり、被せたりしないでください。発火の原因となります。
- 光源として高輝度LEDを使用しています。光源(LED)を長時間直視しないでください。目の痛みの原因となることがあります。
- 周囲温度は-20~35℃でご使用ください。夕暮れ時の点灯は15分以内にしてください。
器具の短寿命や不点、火災の原因となります。
- 器具と被照射面は30cm以上離してください。被照射面の温度上昇による変色の原因となります。
- 照明器具には寿命があります。ご使用期間が15年に満たなくても発錆があればすぐに点検・交換をしてください。
設置して10年(*1)経つと、外観に異常がなくとも内部の劣化は進行しています。
点検交換してください。*1:使用条件は周囲温度30℃、1日10時間点灯です。
LED光源は寿命が来ても、暗くなりますが点灯し続けます。点灯できるからといって継続して使用が可能というわけではありません。
・周囲温度が高い場合・点灯時間が長い場合などは寿命が短くなります。
・1年に1回は「安全チェックシート」に基づき自主点検してください。
・3年に1回は工事店等の専門家による点検をお受けください。
点検せずに長時間使い続けるとまれに火災・感電・落下に至る場合があります。

■LED照明器具の光源寿命(*2)は、40,000時間です。(照明器具の寿命とは異なります。)

*2:光源の寿命は、点灯しなくなるまでの総点灯時間または、全光束が点灯初期の70%に下がるまでの総点灯時間のいずれか短い時間を推定したものです。

使用上のご注意

- ・周囲温度が高い場合、点灯時間が長い場合などは寿命が短くなります。
- ・壁面に照射する場合、照射面に色むらが生じる場合があります。色むらが気になる用途ではディフューズレンズをご使用ください。
- ・LEDにはバラツキがあるため、LEDユニット内のLED個々及び同一品番・シリーズ品番であっても、発光色、明るさが異なる場合があります。あらかじめご了承ください。
- ・LEDは交換できません。
- ・シンナー・ベンジン・アルカリ系洗剤は使用しないでください。強度低下による破損の原因となります。
- ・本器具は赤・緑・青・黄4色のLEDを使用しており、各色の光色減退には差があります。
このため4色を任意に混ぜた場合は、色が経年と共に変化します。あらかじめご了承ください。
- ・LEDモジュール間の色バラツキが気になる場合は、コントローラにて信号レベルを調整し、色合わせを行ってください。
- ・パネル部への積雪は除去してご使用ください。器具光束低下の原因になります。
- ・定格で示す消費電力・入力電流は目安です。
- ・昼間の温度差などによりガラス内面に結露を生じる場合がありますが、異常ではありません。点灯すれば解消しますので予めご了承ください。

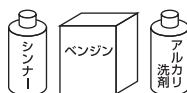
保証について

- ・保証について…… この商品の保証期間は1年間です。但し、LED電源は3年間です。
但し、消耗品は除きます。詳細は弊社カタログをご参照ください。
- ・保証書について…… 保証書が必要な場合は、弊社代理店または弊社営業所へお申し出ください。
- ・補修用性能部品…… 弊社はこの照明器具の補修用性能部品（電気部品）を製造打ち切り後、6年間保有しています。
の保有期間 補修用性能部品には、同等機能を有する代替品を含みます。

お手入れ

<器具の清掃について>

- ・水または中性洗剤を用いて、器具外郭などの汚れた部分を軽く拭き取ってください。
シンナー、ベンジン、アルカリ系洗剤で拭かないでください。
変色・変質・強度低下による破損の原因となります。
- ・ホース水流で洗浄しないでください。浸水の原因となります。



⚠ 注意

必ず電源を切って行ってください。
感電・やけどの原因になります。

設定方法

DMX信号の割付

- ・制御チャンネル数：4ch
 ch1：赤
 ch2：緑
 ch3：青
 ch4：黄
- ・2台目以降は、前の器具からの追番で自動設定されます。

DMX信号レベルの記憶機能

- ・器具に電源を投入した状態で信号電圧を遮断すると、直前のDMX信号レベルを記憶します。
- ・器具出荷時の赤・青・緑・黄のDMX信号レベルは全て全灯に設定しています。

色温度-DMXレベル対応表（参考値）

【狭角 15° タイプ】

器具発光色(色温度)		2000K相当	3000K相当	4000K相当	5000K相当	6000K相当	7000K相当	8000K相当	9000K相当
DMX レベル (255表示)	赤	255	255	240	147	136	155	155	159
	緑	153	255	226	184	159	168	152	151
	青	123	255	255	255	255	255	255	255
	黄	179	255	126	150	114	85	57	18
照度比率		0.45	1.00	0.52	0.36	0.26	0.26	0.22	0.21

【中角 22° タイプ】

器具発光色(色温度)		2000K相当	3000K相当	4000K相当	5000K相当	6000K相当	7000K相当	8000K相当	9000K相当
DMX レベル (255表示)	赤	255	212	238	147	152	155	157	158
	緑	159	220	211	184	174	168	164	160
	青	121	255	255	255	255	255	255	255
	黄	179	255	126	150	114	85	57	18
照度比率		0.56	1.00	0.57	0.42	0.33	0.31	0.27	0.25

【広角 32° タイプ】

器具発光色(色温度)		2000K相当	3000K相当	4000K相当	5000K相当	6000K相当	7000K相当	8000K相当	9000K相当
DMX レベル (255表示)	赤	255	220	242	147	152	160	165	158
	緑	161	225	216	184	174	168	164	160
	青	121	255	255	255	255	255	255	255
	黄	179	255	126	150	114	85	57	18
照度比率		0.49	1.00	0.52	0.40	0.32	0.26	0.23	0.22

- ・色温度、照度比率は、発光面から2m地点において、配光の中心を測定した結果を基に算出しております。
- ・上記表の器具発光色は目安です。LED個体差、器具の設置環境、照射対象物や周囲の明るさによって変化します。あらかじめご了承ください。設置場所で器具発光調整してください。
- ・各LEDの光色減衰には差があります。色温度も経年と共に変化します。あらかじめご了承ください。

■ 定格

品番	定格電圧	入力電流	消費電力
NND25228 NND25428 NND25628	DC24.9V	0.92A	22.8W

パナソニック株式会社 ライティング事業部 〒571-8686 大阪府門真市門真1048
お問い合わせ先 パナソニック 照明器具・ランプ商品ご相談窓口 <https://sumai.panasonic.jp/support/>
0120-187-441(フリーダイヤル) 【受付時間】月～土 / 9:00～18:00 (祝日・三が日を除く) ※携帯電話からもご利用になれます。
0120-872-460(FAX) [Help desk for foreign residents in Japan Tokyo (03)3256-5444 Osaka (06)6645-8787 Open: 9:00-17:30 (closed on Saturdays/Sundays/national holidays)]

KE1121-010422