

品番 NYK20005（遮光板）

・施工は必ず工事店に依頼してください。

施工説明

工事店様へ、この説明書は保守のためお客様に必ずお渡しください。

安全に関するご注意

警告

- 施工は、取扱説明書にしたがい確実に行う。
施工に不備がありますと火災、感電、落下の原因となります。
- 器具の改造および構成部品の交換をしない。
火災、感電、落下の原因となります。
- 適合灯具と組み合わせる。
適合以外の灯具と組み合わせると、火災、感電、落下の原因となります。

注意

- 点灯中および点灯後の器具およびその周辺をさわらない。
やけどの原因となります。
- 器具に無理な力を加えない。落下、故障の原因となります。
- 器具取り付け時は必ず電源を切って行う。感電、やけどの原因となります。
- 器具の取りつけ取り外しは手袋など保護具を使用してください。不備があるとけがのおそれがあります。

各部のなまえと取付方法

1. 裏面の適合一覧表を確認する。

オプション組み合わせの取り付けには制限があります。
裏面の一覧表をご確認の上、取り付けしてください。

2. 遮光板の取付ネジを緩める。

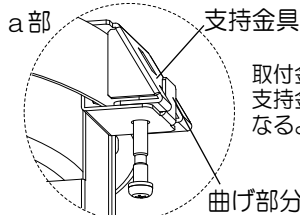
- ・取付ネジM4（1本）とM5（2本）を
抜ける直前まで緩める。

ネジ先端がナットの上面の
高さになるまで緩めてください。

※取付ネジは落下防止の為、溝部を設けています。
溝部まで緩めると空転します。引っ張りながら緩めてください。

3. 灯具の笠に遮光板の取付金具（3ヶ所）を挟み 取付ネジを溝部まで締め付ける。

溝部まで締めない場合、落下の原因となります。



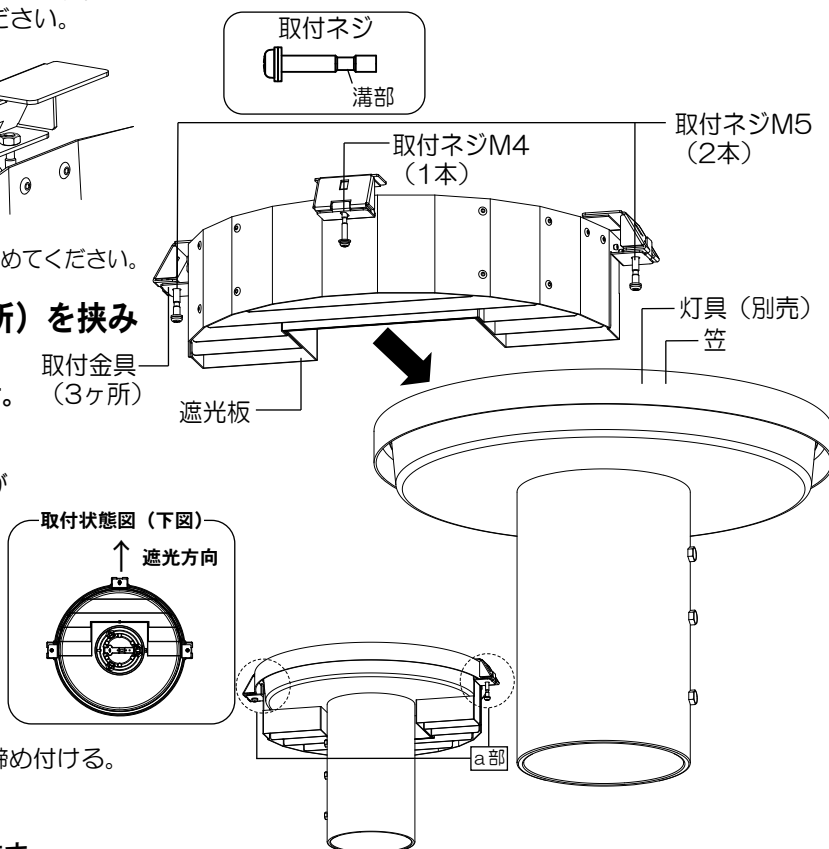
取付金具の曲げ部分（2ヶ所）が
支持金具の切り欠きの外側に
なるように取り付けてください。

取付けに不備がある場合、
落下の原因となります。

4. 遮光したい方向に位置を合わせる。

5. 遮光板の取付ネジを締め付ける。

- ・取付ネジM4（1本）とM5（2本）を確実に締め付ける。
（推奨締め付トルク M4：1.0N・m）
（推奨締め付トルク M5：2.1N・m）
締め付けが不完全な場合、落下の原因となります。



適合一覧表

品番	適合灯具品番(別売)	併用可能オプション
NYK20005	NNY22650 NNY22651 NNY22660 NNY22661 NNY22670 NNY22671 NNY22661K	NYK20007 (カバー)
	NYG2021N NYG2021L NYG2022N NYG2022L NYG2024N NYG2024L NYG2022LK	NYK20008 (カバー)



警告

適合の灯具と組み合わせる。
適合以外の灯具と組み合わせると、
火災・感電・落下の原因になります。

カバーを使用する場合は、遮光板を先に取り付けてください。
カバーを先に取り付けると、遮光板の取り付けができません。

取扱説明

お客様へ、この説明書は必ず保管してください。

- ・ご使用前にこの取扱説明書を必ずお読みのうえ、正しくお使いください。

安全に関するご注意



注意

- 器具には寿命があります。
設置して10年(※)経つと、外観に異常がなくても内部の劣化は進行しています。点検・交換してください。
1年に1回は「安全チェックシート」に基づき自主点検してください。
3年に1回は工事店等の専門家による点検をお受け下さい。
点検せずに長期間使い続けるとまれに落下・感電・火災などに至る場合があります。

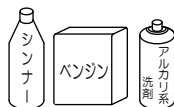
保証について

- 保証について
この商品の保証期間は1年間です。詳細は弊社カタログをご参照ください。
- 保証書について
保証書が必要な場合は、弊社代理店または弊社営業所へお申し出ください。
- 補修用性能部品の保有期間
弊社はこの照明器具の補修用性能部品(電気部品)を製造打ち切り後、6年間保有しています。
補修用性能部品には、同等機能を有する代替品を含みます。

お手入れ

注意 必ず電源を切ってから行ってください。感電・やけどの原因となります。

●オプションの清掃について・・・



- ・水または中性洗剤を用いて、汚れた部分を軽く拭き取ってください。シンナー、ベンジン、アルカリ系洗剤で拭かないでください。変色・変質、強度低下による破損の原因となります。
- ・器具を丸ごと水洗いするのは絶対にしないでください。感電の原因となります。

パナソニック株式会社 ライティング事業部 〒571-8686 大阪府門真市門真1048

お問い合わせ先 パナソニック 照明器具・ランプ商品ご相談窓口 <https://sumai.panasonic.jp/support/>
0120-187-441(フリーダイヤル)【受付時間】月～土/9:00～18:00(祝日・三が日を除く) ※携帯電話からもご利用になれます。

0120-872-460(FAX) Help desk for foreign residents in Japan Tokyo (03) 3256-5444 Osaka (06) 6645-8787 Open: 9:00 - 17:30 (closed on Saturdays / Sundays / national holidays)

取説No. NYK20005-TB4

MO718-040422