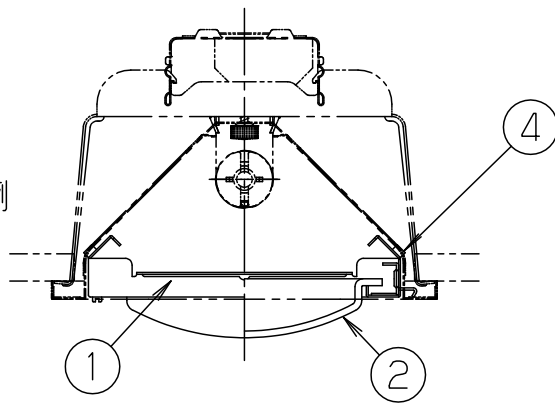


プラスユニット取付例



このプラスユニットは下表の基本灯具に取り付けできます。

一般型基本灯具	フリーXF312DA
	フリーXF613D
	フリーXFL312DV
	フリーXFL312DM
	フリーXFL312DR
	NNLK42762J



安全に関するご注意

- フリーコンフォート専用プラスユニットです。適合器具以外に使用しないでください。落下の原因となります。

ホワイト マンセル 1.0G9.6/0.1				
適合ランプ	5			品番
W・数	4	遮光パッキン	EPDMゴム	ブラック
器具質量	1.4kg	3	取付金具	亜鉛鋼板(t1.0)
特記事項	2	パネル	アクリル(t3)	プリズム
	1	枠	鋼板(t0.8)	高反射白色粉体塗装
部番	部品名	材質・素材厚	備考	道 斉 浦 藤
				パナソニック株式会社