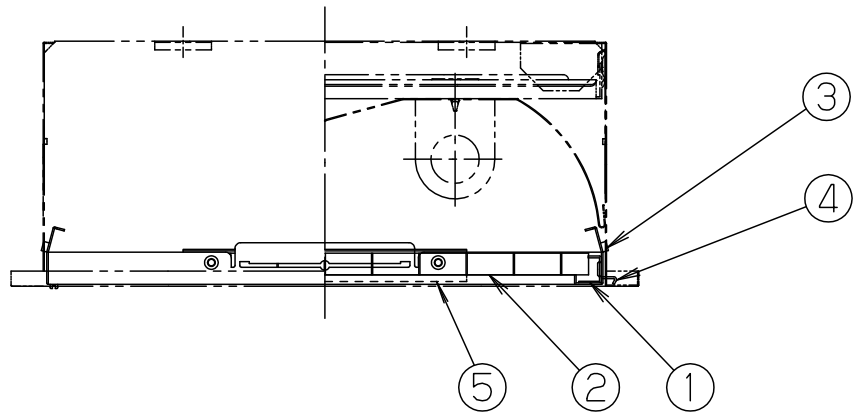


プラスユニット取付例



このプラスユニットは下表の基本灯具に取り付けできます

一般型基本灯具	FSA42750A~3A NNF42750
非常用基本灯具	FSG42750A

**⚠ 安全に関するご注意**  
 ●フリーコンフォート専用プラスユニットです。  
 適合器具以外に使用しないでください。  
 落下の原因となります。

注) ・このプラスユニットを取付けた場合は配光が変わりますのでご注意ください。

ホワイト マンセル 1.0G9.6/0.1					
適合ランプ	5	アルミルーバ押え	TM材 (t0.8)		品番 FK42295F
W・数	4	取付金具	亜鉛鋼板 (t1.0)		
器具質量	1.6kg	3 遮光パッキン	EPDMゴム		
特記事項	2	アルミルーバ	アルミ板 (t0.6)	高反射白色粉体塗装	道 斉 浦 藤
	1	枠	鋼板 (t0.8)	高反射白色粉体塗装	
	部番	部品名	材質・素材厚	備考	パナソニック株式会社

