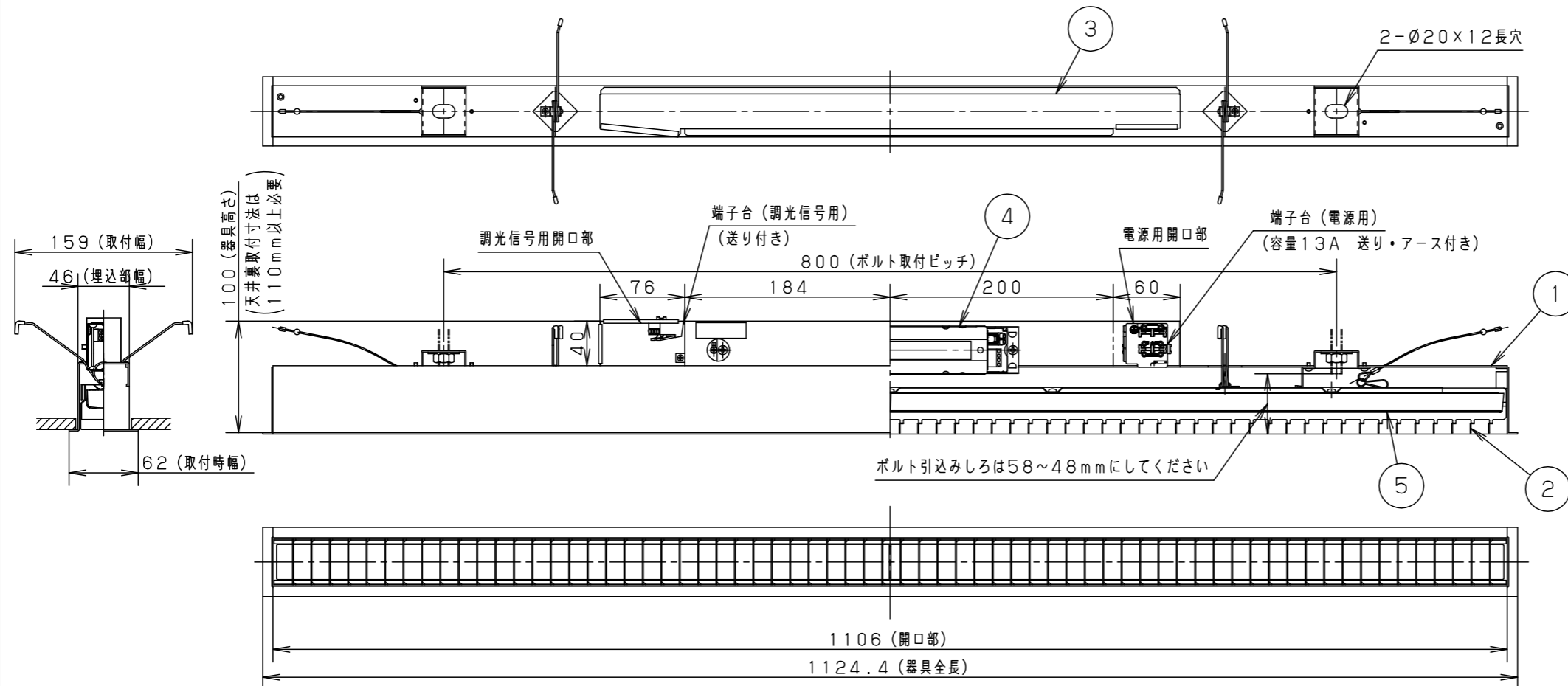


⚠ 注意：商品には寿命があります。詳細はCLX2021HAをご参照ください。



部番	部品名	材質・素材厚	備考
1	本体	鋼板 (t1.2)	ホワイト ポリエステル粉末塗装
2	ルーバー	鋼板 (t0.8)	ホワイト ポリエステル粉末塗装
3	ブロックカバー	亜鉛鋼板 (t0.6)	
4	電源		
5	LEDユニット		
6			
7			

LED : 高出力 白色 (4000K)  
器具質量 : 4.1 kg

<使用上のご注意>

- ラジオ、TVや赤外線リモコン方式の機器は照明器具から離して使用してください。雑音が入ったり、正常に動作しない場合があります。
- 同時通訳機などの誘導無線を使用する場合、雑音が入る場合があります。事前に確認し、対策を講じてください。
- LEDにはバラツキがあるため、LED個々および同一商品でも商品ごとに発光色、明るさが異なる場合があります。あらかじめご了承ください。
- 天井面に段差やソリがあると、枠と天井にすき間が生じる場合があります。
- 適合コントロールを使用する場合
  - 適合コントロール側のスイッチで消灯した場合、消灯後もランプが薄暗く発光することがあります。あらかじめご了承ください。
  - 詳細は起動方式の承認図 (LT-KG) をご覧ください。

<施工上のご注意>

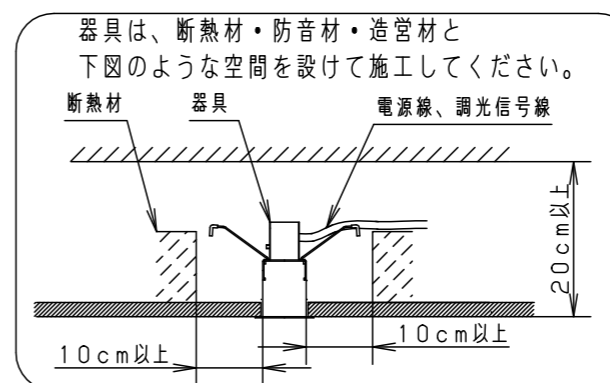
- スイッチを接地側に取り付けた場合、消灯後も薄暗く発光する場合がありますので、必ず非接地側 (電圧側) に取り付けてください。(接地極のない電源では両切りスイッチをおすすめします。)
- 最低天井裏寸法110mm以上必要です。
- 器具は、ボックスレンチなどで確実に締め付けて固定してください。

器具仕様

起動方式	定格電圧	AC100V	AC200V	AC242V	光束 (lm)	消費効率 (lm/W)	演色性	調光範囲
LT9	入力電流	0.31A	0.16A	0.13A	2390	77.0	Ra83	約25~100%
	消費電力	31W	31W	31W				

⚠ 安全に関するご注意

- 一般屋内用器具です。屋外や、水気・湿気のある所では使用しないでください。絶縁不良による感電の原因となります。
- 天井埋込型専用器具です。壁面や傾斜天井への取付けはできません。補強のない場所には取付けしないでください。落下の原因となります。
- 振動の強い場所では使用しないでください。落下の原因となります。
- 断熱材、防音材をかぶせた状態で使用しないでください。過熱による火災の原因となります。



- 連結取付時、13Aを超える電流を流して使用しないでください。過熱による火災の原因となります。
- 光源として高輝度LEDを使用しています。光源部 (LEDユニット部) を長時間直視しないでください。眼に障害をあたえるおそれがあります。

特記事項 :

**SmartArchi**

品番 : FYY26661C

図番 : FYY26661C-K

尺度 : 1:5 作成 **生産終了品**  
作成日 : 2014.09.25  
この器具は生産終了につき製造することができません

パナソニック株式会社

単位 mm (A3) ( )