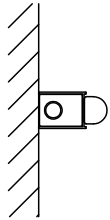


⚠ 注意：商品には寿命があります。詳細はCLX2021AAをご参照ください。

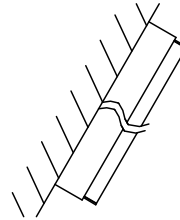
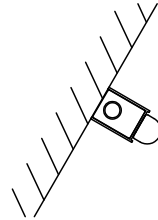
・電源ユニット内蔵型（1個）

⚠ 安全に関するご注意

- ・一般屋内用器具です。屋外や水気、湿気のある所では使用しないでください。絶縁不良による感電の原因となります。
- ・壁面（縦・横向き）・天井面・据置取付専用です。
- ・起動方式L/B対応以外のライトコントロール・遅れスイッチ・リモコンアダプタと組み合わせて使用しないでください。過熱による火災の原因となります。
- ・LEDを直視しないでください。目の痛みの原因となることがあります。



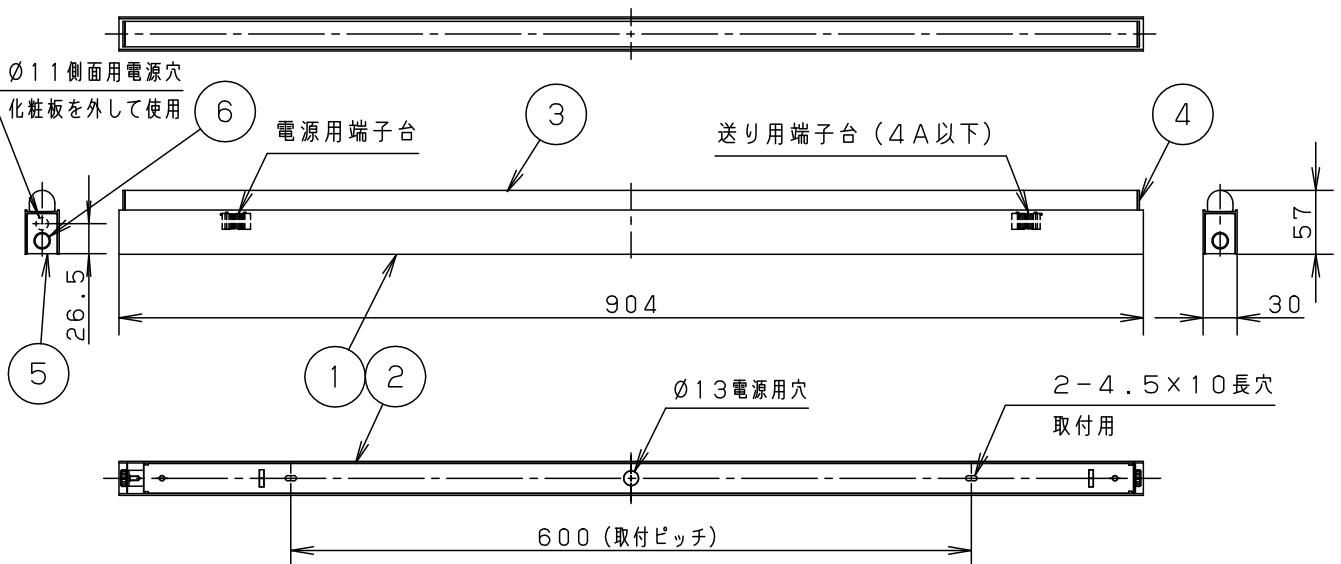
壁面取り付け状態



傾斜天井取り付け状態

＜使用上のご注意＞

- ・LEDや電源のパラツキにより、商品ごとに明るさや光色、点灯する速度が異なる場合があります。（特に調光下限）
- ・器具を送り配線する場合は、ライトコントロールの最大負荷容量かつ接続可能台数まででご使用ください。
- ・器具の近くでは、ラジオやテレビなどの音響、映像機器に雑音が入る場合があります。
- ・ほたるスイッチと接続する場合は1回路につきスイッチ3個まででご使用ください。
（4個以上のほたるスイッチと接続すると、スイッチを切にしても器具が消灯しないことがあります）
- ・器具取付には、施工説明書2/3の＜施工上のご注意＞をご確認ください。
- ・この器具の近くでは、電子錠などに使用する光周波方式のリモコンが動作しない場合がごくまれにありますのでご注意ください。
- ・凹凸のある照射面や照射距離が近いとき、光ムラが気になる場合があります。
- ・複数灯を同時に点灯させる場合、始動時間にパラツキが生じる場合があります。
- ・起動方式L/B対応の当社ライトコントロールと組み合わせて1～100%調光ができます。
- ・連結施工時は、施工説明書3/3の＜連結施工上のご注意＞をご確認ください。



本図面は3枚で1組です。1/3

定格電圧	入力電流	消費電力	本図面は3枚で1組です。1/3			
AC100V	0.19A	18.3W	6	ツマミネジ		
LED	昼白色 (5000K 高演色Ra93)		5	化粧板	A S A	ホワイト
器具光束	2185lm		4	エンドキャップ	ポリカーボネート	乳白
器具質量	1.3kg		3	カバ-	ポリカーボネート	乳白
特記事項			2	取付板	亜鉛鋼板 (t1.2)	
			1	本体	アルミ押出材	ホワイト ポリエステル粉体塗装
部番	部品名	材質・素材厚	備考	パナソニック株式会社		

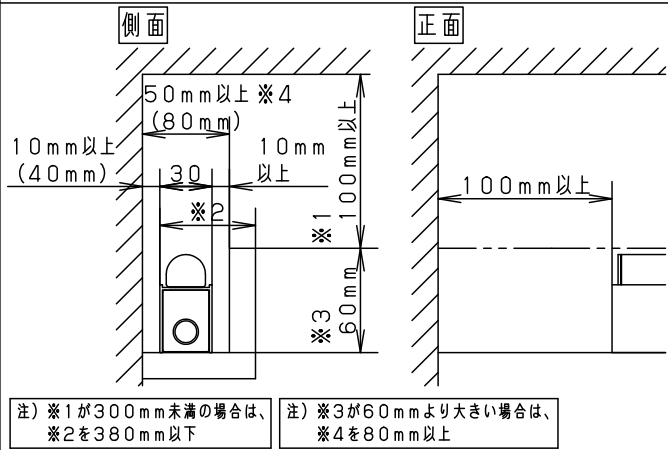


⚠ 注意：商品には寿命があります。詳細はCLX2021AAをご参照ください。

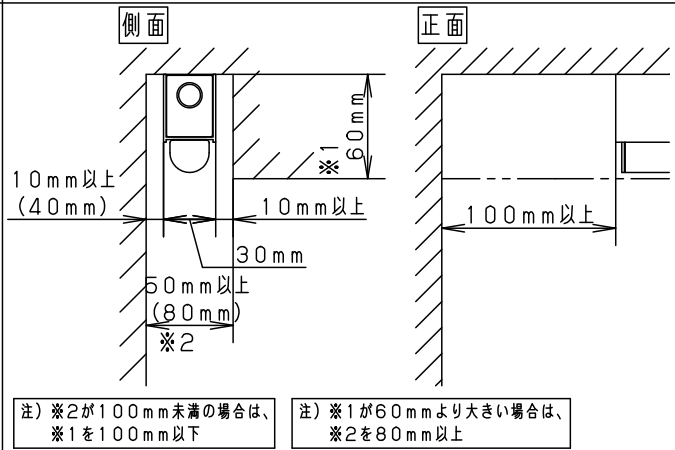
<施工上のご注意>

- ・下図の寸法範囲内で施工してください。 ・ () 内の数字は、光の広がりなどを考慮したおすすめの数値です。
- ・作業が困難な場所で器具を連結する場合は2名以上での施工を推奨します。

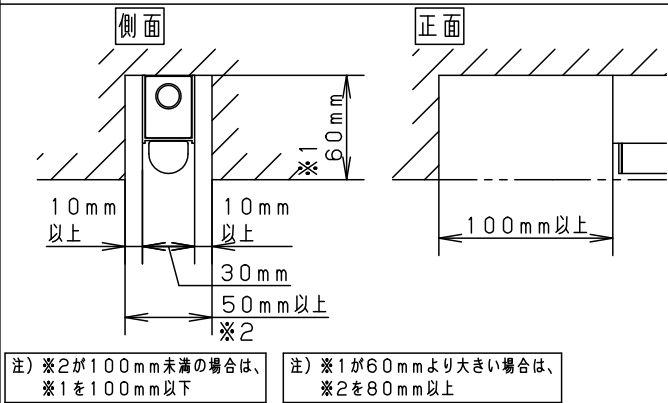
■コーブ照明 (据置)



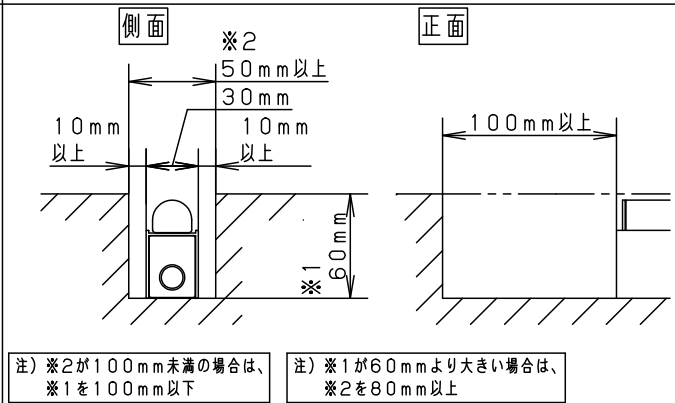
■コーニス照明 (天井付)



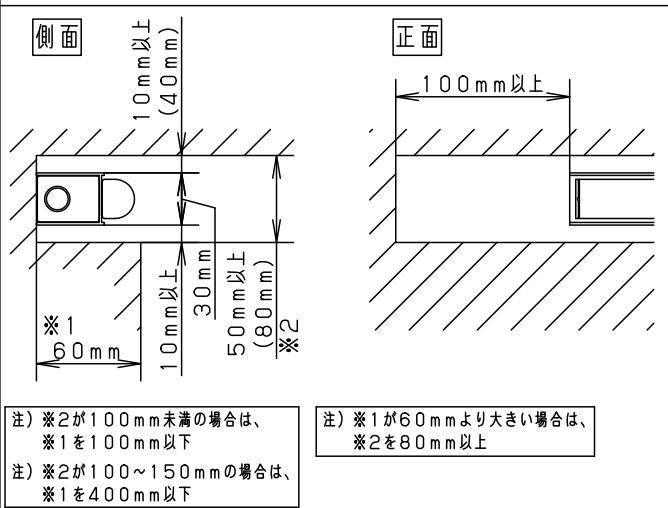
■スリット照明 (天井)



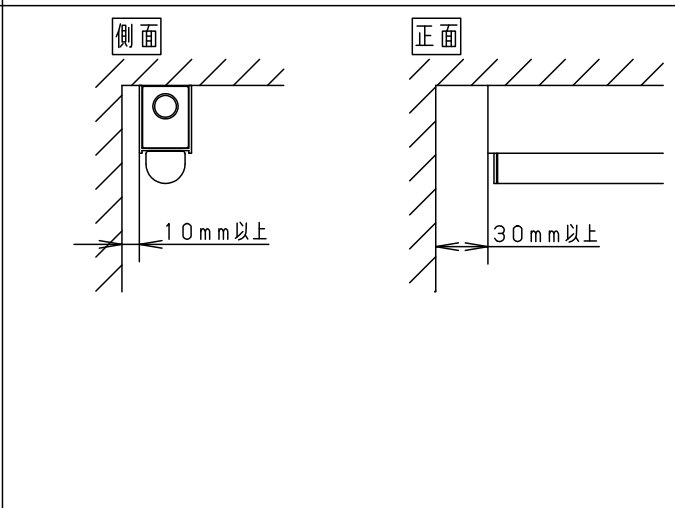
■スリット照明 (据置)



■スリット照明 (壁コーナー)



■天井直付



本図面は3枚1組です。2/3

品番
施工説明書
LGB50636LB1

三 白
輪 川

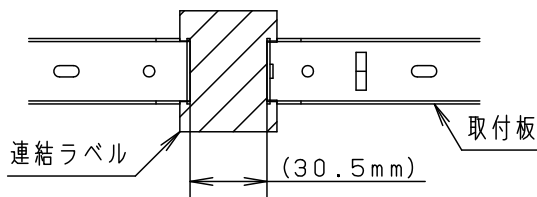
パナソニック株式会社



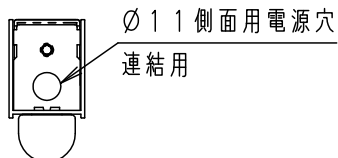
⚠ 注意：商品には寿命があります。詳細はCLX2021AAをご参照ください。

< 連結施工上のご注意 >

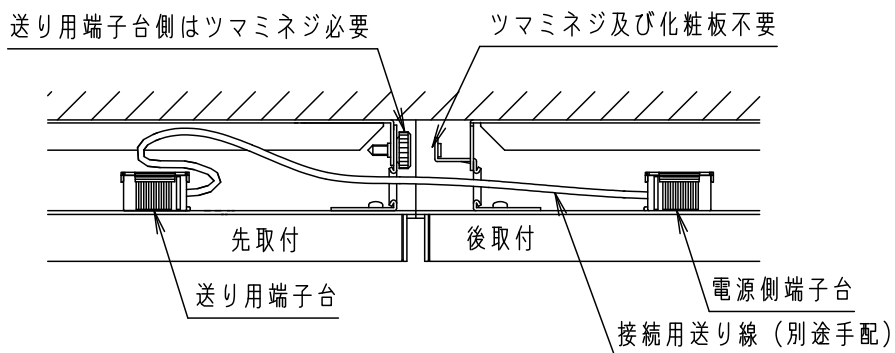
- 連結施工を行う場合、取付板は連結ラベルにあわせて取り付けてください。(30.5mm間隔)
連結ラベルは取付板位置決め後に取り外してください。



- 連結施工時の突合せ部は化粧板を取外し、側面電源用穴より配線してください。



- 連結施工時は連結部に送り用端子台が来る器具を先に施工してください。
- 器具連結部は電源端子台側のツマミネジは不要です。
- 器具連結部は化粧板は不要です。



連結部側面断面図

本図面は3枚1組です。3/3

品番
施工説明書
LGB50636LB1

三 白
輪 川

パナソニック株式会社

