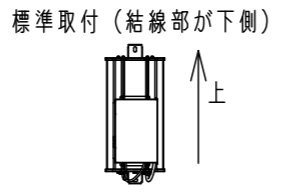


⚠ 注意：商品には寿命があります。詳細はCLX2021CAをご参照ください。

安全に関するご注意

- 接地工事（D種接地工事）を確実にこなす。接続に不備があると感電の原因となります。【電気設備技術基準】
- 一般屋外用器具です。浴室など湿気の多い場所、振動や衝撃の多い場所（クレーン設置場所・橋や高架上等）、腐食性ガスの発生する場所、塩素を使用する屋内プール、粉塵の多い場所等では使用しないでください。落下・感電・火災の原因となります。
- 60m/s仕様です。適用条件以外では使用しないでください。器具落下の原因となります。
- 取付方向に制限があります。屋内・屋外それぞれ下記の表を元に取り付けてください。指定方向以外の取付をされると浸水による感電や器具落下の原因となります。

使用環境	壁面取付		水平取付		横向き取付
	標準取付 (結線部が下側)	逆取付 (結線部が上側)	据置	天井	
屋外	○	×	×	×	×
屋内	○	×	○	×	○



- 草木でLED電源ユニットが覆われるような場所では使用しない。LED電源ユニット損傷による火災・破損の原因となります。
- フィルターを緩めたり、衝撃を加えない。浸水による感電・火災の原因となります。
- 器具の取付けには必ず平座金、スプリング座金、六角ナット2個をしてください。取付けに不備があると器具落下の原因となります。
- 冠水のおそれのある場所では使用しないでください。感電の原因となります。
- 寒冷地で使用する場合、つららが落ちると危険が生じるような場所には設置しないでください。つららが出来ることがある場合は、つららの除去を行ってください。つらら落下によるけがの原因となります。
- ケーブルは適合ケーブル径のものを使用してください。指定外ケーブルを使用しますと浸水による感電、火災の原因となります。

【使用上のご注意】

- 電源ユニットを2台以上並べて設置する場合は、相互の熱を受けるため、間隔をあけて設置してください（50mm以上）
- 密閉された空間では使用しないでください。発熱・発火及び器具短寿命の原因となります。
- 灯具と電源ユニット間のケーブル長さは100m以下としてください。漏洩電流増加による感電の原因となります。配線長毎の漏洩電流は取扱説明書をご参照ください。適切なブレーカーを選定ください。ブレーカーは必ず両切りとなるよう接続してください。漏洩電流増加による感電の原因となります。
- 取付ボルトはM10ボルトを使用してダブルナットにて確実に固定してください。落下の原因となります。（取付ボルトの位置は右図「取付ボルト設置図」をご参照ください。）
- 落下防止ワイヤーがたるまないようアイナットに施工してください。落下の原因となります。（アイナットの取付位置は右図「落下防止ワイヤー取付位置」をご参照ください）
- 周囲温度は-20~35℃でご使用ください。（一時的に40℃/1時間、55℃/15分の使用可）
- 適合灯具と組み合わせて、ご使用ください。（適合灯具は下表をご参照ください）
- 調光線を別系統あるいはスイッチなどで切り離して使用する場合はSPDが必要になります。
- 設置して10年経つと、外観に異常が無くても内部の劣化は進行します。点検・交換をして
- 集合盤内で使用する場合は、容積をできるだけ大きく確保し、集合盤内温度35℃以下でご使用ください。

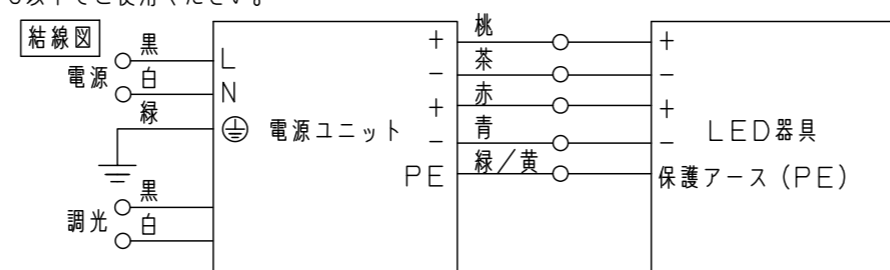
定格 ※適合灯具接続時、初期光束補正機能付（85%）

定格入力電圧	200-242V	表示	有
定格周波数	50/60Hz	用途	屋外用
定格入力電流	2.34-1.92A	JIS表示	無
定格入力電力	463.1-460.7W	出力制御方式	定電流制御
力率	高力率	感電保護クラス	クラスI
定格出力電流	1.12A×2		
定格出力電圧	192.8V		

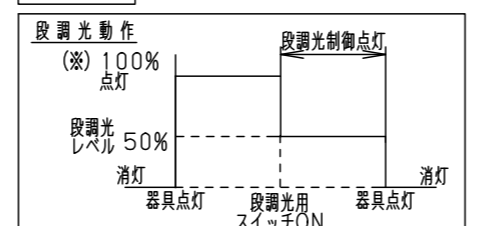
適合灯具	
NYS13497	NYS13467
NYS13427	

受圧面積	
正面	0.093m ²
側面	0.058m ²

適合ケーブル	
電源入力用	2.0~3.5mm ² 仕上り外径φ10~13 3心ケーブル
電源送り用	2.0~3.5mm ² 仕上り外径φ10~13 3心ケーブル
調光信号用	2.0~3.5mm ² 仕上り外径φ10~13 2心ケーブル
灯具接続用	0.75~2.0mm ² 仕上り外径φ10~13 5心ケーブル

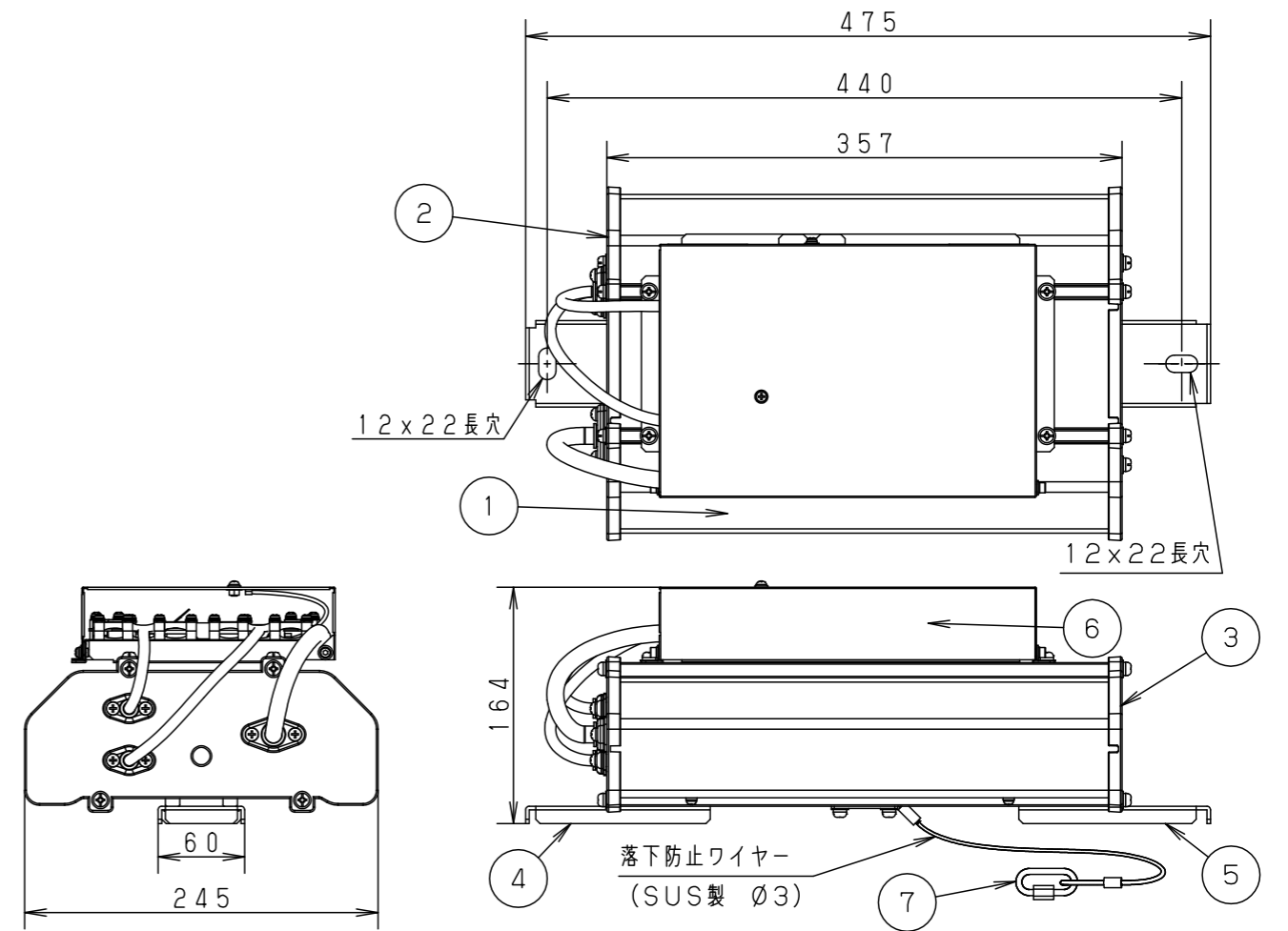


段調光動作 段調光用スイッチにより50%に調光します。

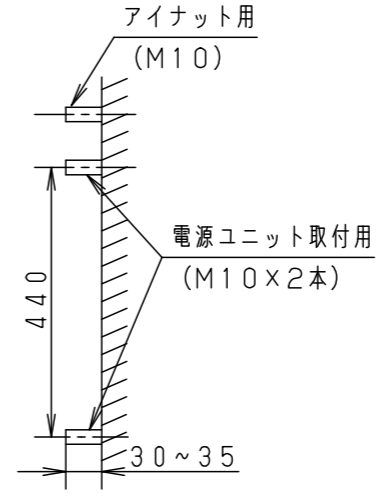


※初期光束補正機能付のため、定格光束の85%となり、段調光レベルは42.5%となります。

器具質量	6.5kg
特記事項	

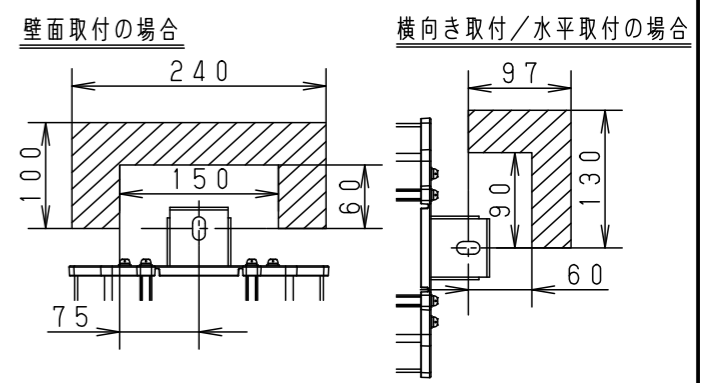


取付ボルト設置図



落下防止ワイヤー取付位置

下図の斜線部範囲内にアイナット取付用のM10ボルトの中心がくるように取り付けてください。
※天井面への取付不可



7	スクリュージョイント	SUS316			
6	結線ボックス	ステンレス鋼板 (t0.8) (SUS304)	グレー	重耐塩害仕様	電源別置型 防雨型 (電源ユニット)
5	取付足B	ステンレス鋼板 (t2.5) (SUS304)	グレー		
4	取付足A	ステンレス鋼板 (t2.5) (SUS304)	グレー	品番 NYK40013LF2	図番 NYK40013-K2
3	下蓋	アルミダイカスト	グレー		
2	上蓋	アルミダイカスト	グレー	単位: mm	第三角法
1	本体	アルミ	アルマイト仕上げ		
部番	部品名	材質・素材厚	備考	パナソニック株式会社	

大久米 森