

(一般屋内用)

安定化ボックス

品番 NNQ79001 (NNQH79001)

※上記()内は加工品番です。
(以降、加工品番の記載を省略します。)

取扱説明

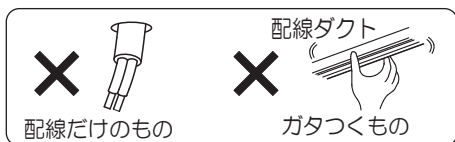
お客様へ、この説明書は必ず保管してください。

ご使用前にこの取扱説明書を必ずお読みのうえ、正しくお使いください。

安全に関するご注意

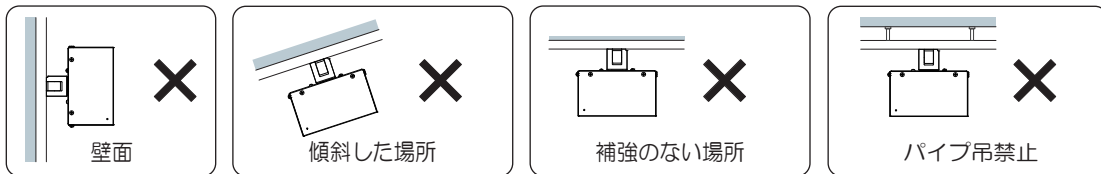
警告

- 施工は、取扱説明書にしたがい確実に行う。施工に不備があると火災・感電・落下の原因となります。



- 配線ダクトの設置、又は交換が必要です。配線ダクトの設置・交換には資格が必要です。工事店、電気工事店に依頼してください。

- 天井取付専用器具です。下図のような場所に取り付けると火災・感電・落下の原因となります。



- 器具を分解、改造しない。落下・感電・火災の原因となります。
- 表示された電源電圧(定格電圧±6%)・周波数で使用する。指定外の電源電圧・周波数で使用すると、火災・感電・故障の原因となります。
- 布や紙など燃えやすいもので覆ったり、かぶせたりしない。火災の原因となります。
- 万一、煙が出たり、変な臭いがするなどの異常が発生した場合、すぐに電源を切り、工事店に修理を依頼する。そのまま使用すると、感電・火災の原因となります。
- 100V配線ダクト、アース付配線ダクトの取付用木ネジの位置には取り付けできません。

注意

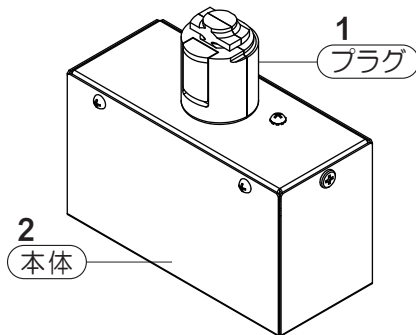
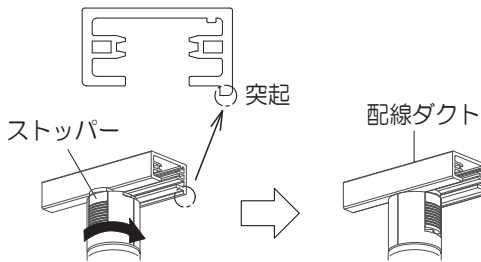
- 一般屋内用器具です。直射日光の当たる場所、湿気の多い場所、振動の強い場所、雨水のかかる場所、風の強い場所、腐食性ガスの発生する場所では使用しないでください。落下・感電・火災の原因となります。
- 周囲温度は、5~35℃で使用してください。指定外の周囲温度で使用すると、火災や短寿命の原因となります。
- お手入れの際は、必ず電源を切ってください。感電の原因となります。
- 器具の下に温度の高くなる物(ストーブ・ガスレンジ等)や、湿気を発生させる物を置かないでください。火災の原因となります。
- 器具には寿命があります。設置して10年経つと、[※]外観に異常がなくても内部の劣化は進行しています。点検交換してください。※使用条件は周囲温度30℃です。
- 周囲温度が高い場合、点灯時間が長い場合などは寿命が短くなります。
- 1年に1回は「安全チェックシート」に基づき自主点検してください。3年に1回は工事店等の専門家による点検をお受けください。(チェックシート番号：CLX2021RA) 点検せずに長時間使い続けるとまれに落下・感電・火災に至る場合があります。
- ラジオに対する影響について、受信電波が弱い場合には雑音が入る場合があります。その場合は、ラジオと器具の電源系統を異なる箇所に接続するようにしてください。

各部のなまえと取付方法



注意

●必ず電源を切ってください
感電・やけどの原因となります



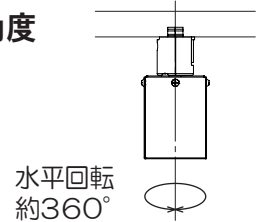
1. 器具の取付

- 器具質量(0.32kg)に十分耐えるよう、配線ダクトの強度を確保する。
- 配線ダクトがガタついていないか及び配線ダクトの電源が切れているか確認する。
- プラグのストッパーを配線ダクトの突起の逆側に合わせプラグを押し当てながら右に90°回転させる。
不備があると火災・落下の原因となります。

2. 本体角度の調整

- 本体を持ち、角度を調整する。
注) 可動範囲を超えて器具を無理に回転させないでください。
器具破損の原因となります。

可動角度



水平回転
約360°

取り外し方

プラグのストッパーを押し下げて左に90°回転させる。

使用上のご注意

- 本商品は、LED変配光スポットライト専用部品です。

保証について

- 保証について …… この商品の保証期間は1年間です。詳細は弊社カタログをご参照ください。
- 保証書について …… 保証書が必要な場合は、弊社代理店または弊社営業所へお申し出ください。
- 補修用性能部品の保有期間 …… 弊社は、本商品の補修用性能部品(電気部品)を製造打ち切り後、6年間保有しています。補修用性能部品には、同等機能を有する代替品を含みます。

お手入れ

- 器具の清掃について
- 水または中性洗剤を用いて、汚れた部分を軽く拭き取ってください。
シンナー、ベンジン、アルカリ系洗剤で拭かないでください。
変色・変質、強度低下による破損の原因となります。



注意

- 感電のおそれあり
お手入れ時は、必ず電源を切ってください。

■ 定格

定格電圧	周波数	消費電力
100V	50/60Hz	4.6W

パナソニック株式会社 ライティング事業部 〒571-8686 大阪府門真市門真1048

お問い合わせ先 パナソニック 照明器具・ランプ商品ご相談窓口 <https://sumai.panasonic.jp/support/>
0120-187-441(フリーダイヤル)【受付時間】月~土/9:00~18:00(祝日・三が日を除く) ※携帯電話からもご利用になれます。

0120-872-460(FAX) Help desk for foreign residents in japan Tokyo (03) 3256-5444 Osaka (06) 6645-8787 Open: 9:00 - 17:30 (closed on Saturdays / Sundays / national holidays)

取説No.NNQ79001-TB2

M0819-020422