

SmartArchi

屋外用シームレス建築化照明器具用オプション 遮光板

保管用

品番	サイズ	適合灯具品番 (別売)			
YYY(H)29930	L300タイプ	YYY23064 LB1	YYY23060 LB1	YYY23063 LB1	YYY23062 LB1
YYY(H)29945	L450タイプ	YYY24564K LB1	YYY24560K LB1	YYY24563K LB1	YYY24562K LB1
YYY(H)29960	L600タイプ	YYY20664K LB1	YYY20660K LB1	YYY20663K LB1	YYY20662K LB1
YYY(H)29912	L1200タイプ	YYY21264K LB1	YYY21260K LB1	YYY21263K LB1	YYY21262K LB1
YYY(H)29915	L1500タイプ	YYY21564K LB1	YYY21560K LB1	YYY21563K LB1	YYY21562K LB1

※上記 () 内は加工品番です。(以降、加工品番の記載を省略します。)

・器具の施工には電気工事士の資格が必要です。施工は必ず工事店に依頼してください。

施工説明

工事店様へ、この説明書は保守のためお客様に必ずお渡しください。

安全に関するご注意

警告

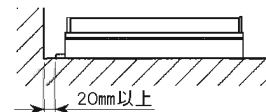
- 施工は、施工説明にしたがい確実にこなす。施工に不備があると、落下・感電・火災の原因となります。
- 器具を改造しない。落下・感電・火災の原因となります。
- 必ず、適合器具と組み合わせる。適合外の器具と組み合わせて使用すると、落下の原因となります。
- 器具の耐風速は40m/s仕様です。これ以上の風速の影響を受ける場所では使用しない。落下の原因となります。
- 落下防止ネジは必ず取り付ける。落下の原因となります。
- L300タイプのみ片側木ネジ取付は補強のない場所(ベニヤ板や石膏ボードなど)には取り付けない。落下の原因となります。
- 人に踏まれるなど過剰な力が加わるおそれがある場所には取り付けない。感電・火災の原因となります。
- この器具は一般屋外用(防雨型)器具です。指定外の場所で使用すると、落下・感電・火災の原因となります。

注意

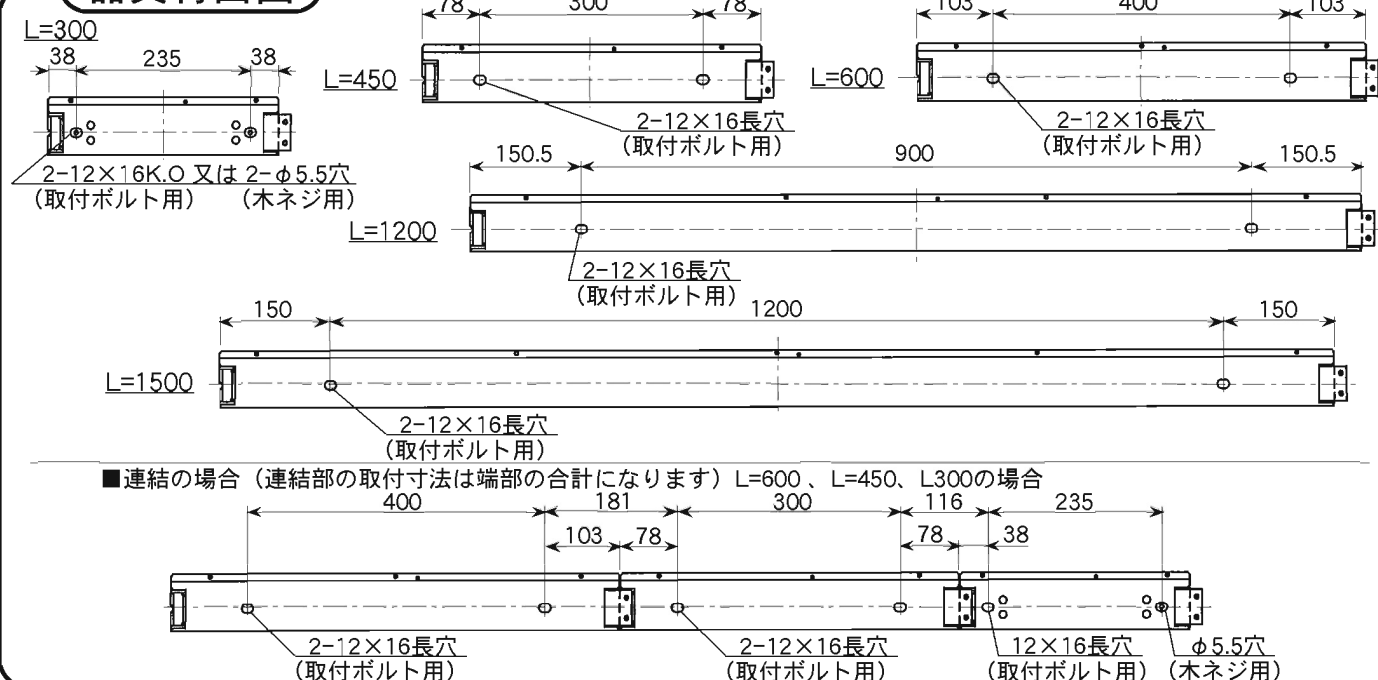
- 草や木などで器具が覆われるような場所では使用しないでください。火災の原因となります。
- 器具の取り付け、取り外しは手袋など保護具を使用してください。けがのおそれがあります。

施工上のご注意

- ・施工時、壁面から20mm以上必要です。本体をスライドさせる為、取り付けできない原因となります。
- ・取付面に段差やソリがあると、遮光板に隙間が発生するおそれがあります。
- ・建築化照明(密閉、コーブ、コーニス照明)には取り付けできません。



器具背面図



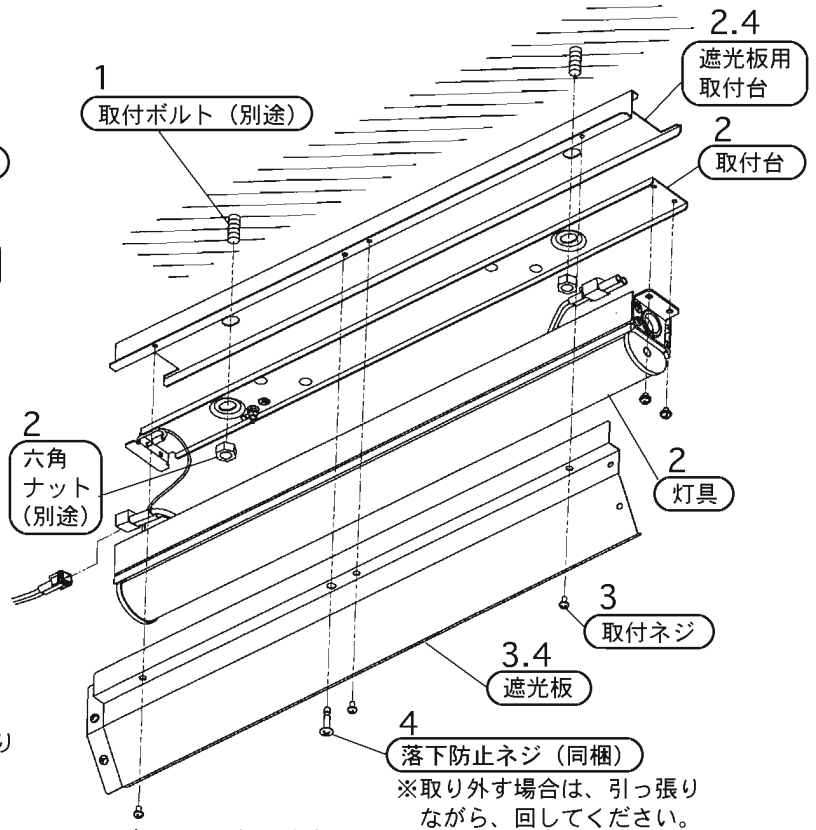
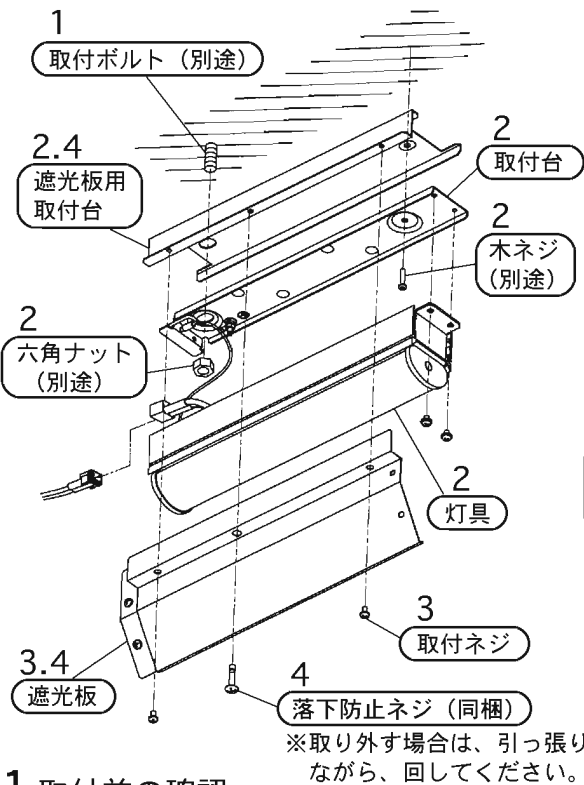
警告

●施工は取扱説明書に従い、確実に行なう。施工に不備があると、落下・感電・火災の原因となります。

・器具の取り付け、取り外しは手袋など保護具を使用する。けがのおそれがあります。

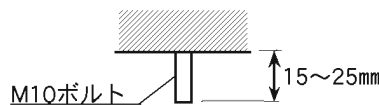
L=300

L=450、600、1200、1500



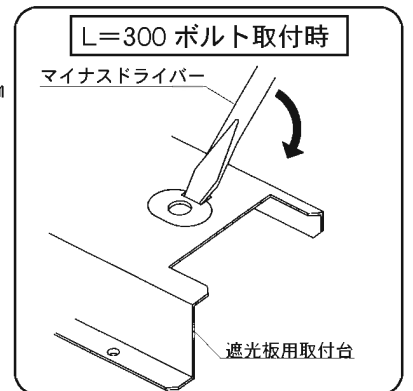
1 取付前の確認

- ・器具質量 (5.9kg : L1500タイプの場合) に十分に耐えるよう、ボルト取付部の強度を確保する。(取付ボルトは、M10を使用する。)
 - ・ボルトの出しろは15~25mm以下にしてください。
- 不備があると、器具落下・感電の原因となります。**



2 遮光板用取付台の取付

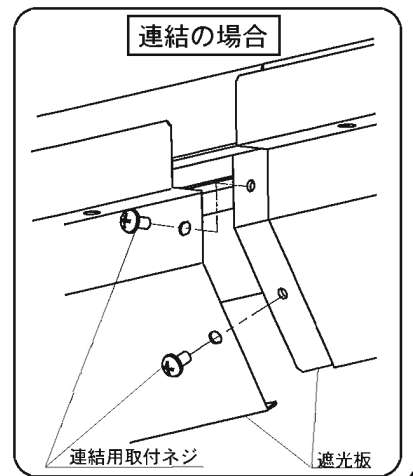
- ※遮光板用取付台には方向性がある為、確認してください。
 - L=300の場合
 - ・遮光板用取付台の取付用穴は電源線入線側の片側取付穴をマイナスドライバーで抜いてください。
 - ・遮光板用取付台と取付台を重ねて六角ナット (別途)、片側は木ネジ (別途) にて確実に取り付ける。(六角ナット推奨締付トルク : 24N・m)
 - L=450、600、1200、1500の場合
 - ・遮光板用取付台と取付台を重ねて六角ナット (別途) で確実に取り付ける。(推奨締付トルク : 24N・m)
- 不備があると、器具落下・感電の原因となります。**



- ・灯具を取り付ける。
- 灯具取付の詳細については灯具の取扱説明書をご覧ください。

3 遮光板の取付

- ・遮光板を取付ネジで確実に取り付ける。(推奨締付トルク : 1.0 N・m)
- 不備があると、遮光板落下の原因となります。**
- ・連結の場合、遮光板を連結用取付ネジで確実に締め付ける。(推奨締付トルク : 1.0 N・m)
 - ※連結用取付ネジを使用しない場合、又は単体使用の場合は片側のネジ穴2箇所にあく隠しラベル (同梱) を貼り付ける。



4 落下防止ネジの取付

- ・落下防止ネジ (同梱) を確実に取り付ける。(推奨締付トルク : 2.1 N・m)
- 不備があると、遮光板落下の原因となります。**

・ご使用前にこの取扱説明書を必ずお読みのうえ、正しくお使いください。

安全に関するご注意

警告

- 器具を改造しない。
器具落下・感電・火災の原因となります。
- 万一、煙が出たり、変な臭いがするなどの異常状態のままで使用すると、感電・火災の原因となります。
すぐに電源を切り、工事店に修理を依頼する。

注意

- お手入れの際は、必ず電源を切って、器具が十分に冷えてから行ってください。
感電・やけどの原因となります。
- 照明器具には寿命があります。設置して10年(※1)経つと、外観に異常がなくても内部の劣化は進行しています。
点検・交換してください。※1: 使用条件は周囲温度30℃、1日10時間点灯です。
・1年に1回は「安全チェックシート」に基づき自主点検してください。3年に1回は工事店などの専門家による点検をお受けください。点検せずに長時間使い続けると、まれに落下・感電・火災に至る場合があります。

保証について

- ・保証について……………この商品の保証期間は1年間です。
詳細は弊社カタログをご参照ください。
- ・保証書について……………保証書が必要な場合は、弊社代理店または弊社営業所へお申し出ください。

お手入れ

- ・器具の清掃について……汚れを落とす場合は、石けん水に浸したやわらかい布をよく絞って拭き取り、乾いた布で仕上げてください。
シンナー、ベンジン、アルカリ系洗剤で拭かないでください。
変色・変質、強度低下による破損の原因となります。

注意

- 感電のおそれあり。
お手入れ時は、必ず電源を切ってください。