

品番			器具質量	オプション (別売)				適合スパイク (別売)	適合取付金具 (別売)
狭角タイプ	広角タイプ	拡散タイプ		スヌート	ガード	ディフューズレンズ	スプレッドレンズ		
NYT (H) 1071NLE9	NYT (H) 1073NLE9	NYT (H) 1074NLE9	7.7kg	NYK50010	NYK50011	NYK50012	NYK50013	NNY28585	NNY28426 (アーム) NNY28587 (1 灯用) NNY28588 (2 灯用)
NYT (H) 1071WLE9	NYT (H) 1073WLE9	NYT (H) 1074WLE9							
NYT (H) 1071RLE9	NYT (H) 1073RLE9	NYT (H) 1074RLE9							
NYT (H) 1071SLE9	NYT (H) 1073SLE9	NYT (H) 1074SLE9							
NYT (H) 1071FLE9	NYT (H) 1073FLE9	NYT (H) 1074FLE9							

※上記 ( ) 内は加工品番です。(以降、加工品の記載を省略します。)

・器具の取付けには電気工事士の資格が必要です。施工は必ず工事店に依頼してください。

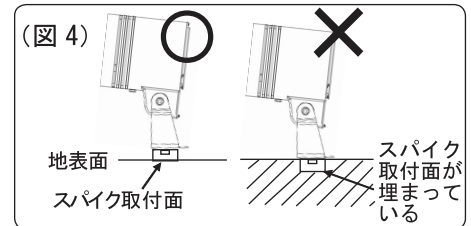
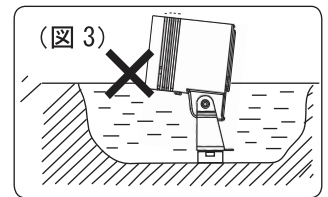
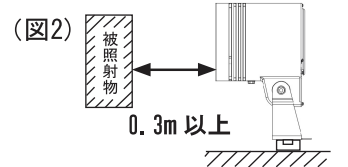
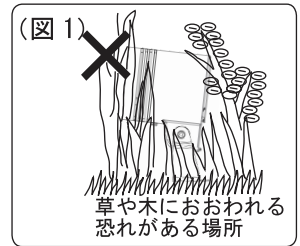
### 施工説明

工事店様へ、この説明書は保守のためお客様に必ずお渡しください。

## 安全に関するご注意

### 警告

- 施工は、施工説明にしたがい確実にこなす。  
施工に不備があると火災・感電・落下の原因となります。
- 表示された電源電圧 (定格電圧±6%) 以外の電源で使用しない。  
火災・感電の原因となります。
- 器具を改造しない。火災・感電・落下の原因となります。
- 取付方向自在で、床・壁・天井取付が可能です。
- 一般屋外用器具 (防雨型) です。振動や衝撃の強い場所、浴室など湿気の多い場所、腐食性ガスの発生する場所、塩素を使用する屋内プール等、海岸隣接地帯では使用しない。  
火災・感電・落下の原因となります。
- 草や木で前面ガラスが覆われるような場所では使用しない。  
火災の原因となります。(図1)  
草や木の近くに器具を設置する場合は、除草剤や肥料がかからないようにしてください。万が一、器具に除草剤や肥料がかかってしまった場合、水で洗い流してください。除草剤や肥料により器具が腐食し、浸水による感電・不点の原因となります。
- 被照射面とは0.3m以上離す。過熱による火災の原因となります。(図2)
- 大雨等で冠水する恐れのある場所、くぼ地等の水のたまる場所には設置しない。浸水による火災・感電の原因となります。(図3)
- スパイクと組み合わせて使用する場合は、スパイク取付面より深く土中に埋めないこと。除草剤や肥料により器具が腐食し、浸水による感電・不点の原因となります。(図4)
- 器具の耐風速は6.0m/sです。これ以上の風速の影響を受ける場所では使用しない。  
落下の原因となります。
- 接地工事は電気設備の技術基準にしたがって確実にこなす。  
接地が不完全な場合、感電・漏電の原因となります。
- 口出し線との接続は、スリーブ等により確実にやり、自己融着テープを巻いてから、絶縁テープを巻いて仕上げ、十分に絶縁・防水処理をする。  
接続に不備があると感電の原因となります。
- 単線とより線は直接接続 (ねじり接続等) しない。必ず専用工具で圧着すること。接続に不備があると、火災の原因となります。
- 落下防止ワイヤーを取外す、枠を取外すなどの分解はしない。  
落下・感電・機能不良の原因となります。



### 注意

- 周囲温度は、-20~35℃で使用してください。又、施工時の一時的な点灯確認以外は日中点灯しないでください。  
指定外の周囲温度で使用しますと、火災またはLEDユニット短寿命の原因となります。
- 器具の取り付け取り外しは手袋など保護具を使用してください。  
怪我のおそれがあります。

### 施工上のご注意

- ライトコントロールと合わせて使用しない。正常に点灯しないだけでなく器具故障の原因となります。
- 適合スパイクを硬い土中に打ち込んでください。照明器具が重たいため、傾く可能性があります。
- 昼夜の温度差などによりガラス内面に結露を生じる場合がありますが、異常ではありません。  
点灯すれば解消しますので予めご了承願います。
- LEDには光のバラツキがあるため、同一品番でも商品ごとに発光色、明るさが異なる場合があります。
- 始動時に突入電流が発生します。弊社配線器具に接続できる器具台数は裏面の「器具接続台数について」を参照してください。

# 各部のなまえと取付け方

## 適合オプション（別売）を取付ける場合

・下記のオプション（別売）が取付可能です。

スヌート・ガード・ディフューズレンズ・スプレッドレンズ

注) オプションの同時取付けはできません。

・枠を本体に取付けたまま取付けができます。

①取付用十字穴付きねじ3本を取外す  
 灯具に取付済みの十字穴付きねじ3本を取外してください。  
 六角穴付きねじは絶対に取外さないでください。  
 浸水、感電、火災の原因となります。

②オプションの取付  
 落下防止ワイヤーが灯具の下方向（アーム側）になるように  
 セットしてください。

取外した十字穴付きねじ3本で確実に固定してください。  
 不備がありますと落下の原因となります。

締付けトルク：1.0N・m

③落下防止ワイヤーの取付

落下防止ワイヤーをアームに巻き付けて留め金具で固定  
 してください。不備がありますと落下の原因となります。

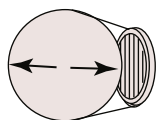
注1) スヌートの取付時は遮光板を必ず挟み込んで取付けてください。

【スヌート取り付け時は遮光板とスヌートの取付穴を確実に合わせてから取り付けてください】

注2) スプレッドレンズは、照射パターンが横広がりになる  
 ように設定しています。

※縦広がりの照射パターンが必要な場合はパターンの  
 角度変更が出来ない構造にしていますので、加工品で  
 対応させていただきます。

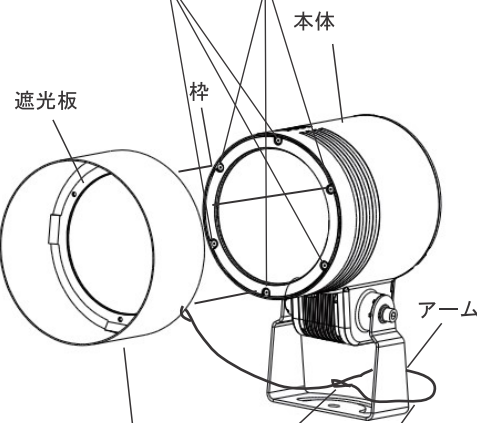
スプレッドレンズの  
 照射パターンの方向



パターンに対し  
 直角方向に広がります

六角穴付ねじ 3ヶ所  
 は絶対に取外さない。

十字穴付きねじを外して  
 オプションを取付ける。

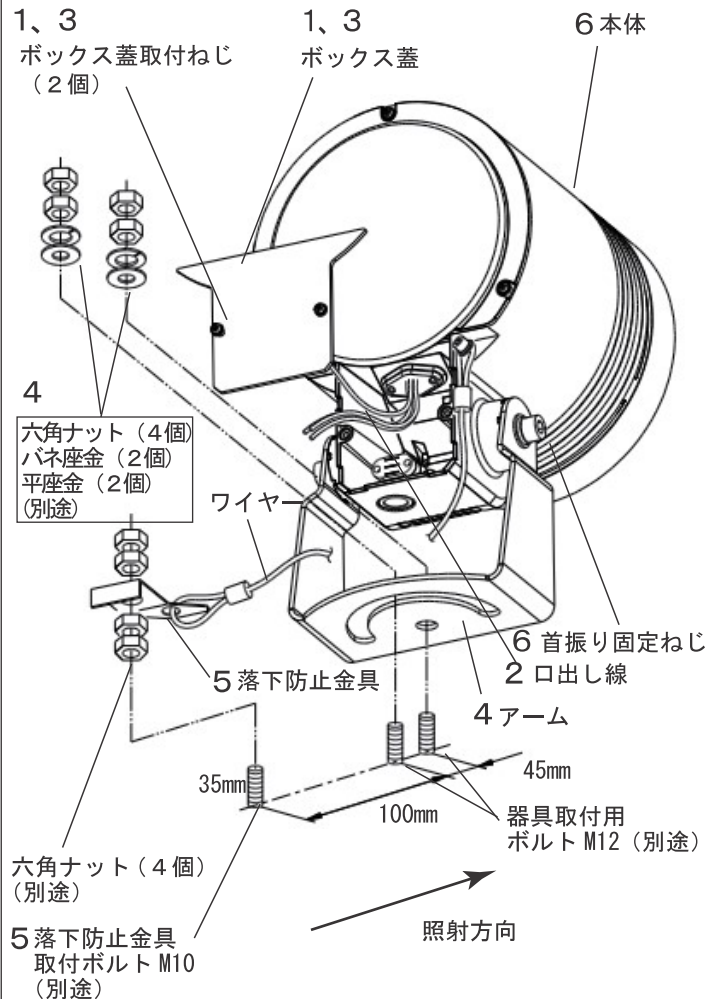


ディフューズレンズ ガード スヌート 留め金具 落下防止ワイヤー  
 又はスプレッドレンズ

※オプションは同時に取付けることは出来ません。

## ⚠ 注意

器具の取り付け取り外しは  
 手袋など保護具を使用する。  
 けがのおそれがあります。



## 適合スパイク（別売）を取付ける場合

・スパイク付属の六角ボルト、平座金を取外し、  
 スパイクをG.Lとのあたりとなる取付面まで  
 打ち込む。

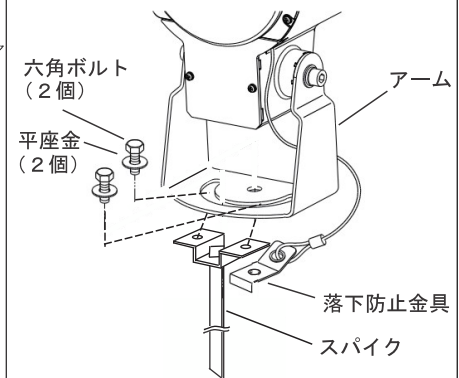
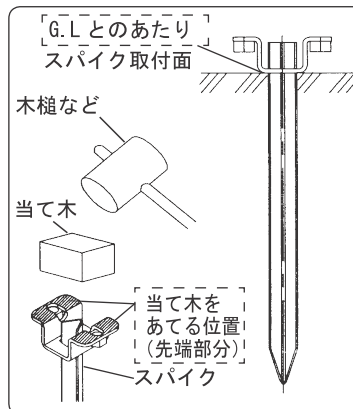
注) 打ち込む時、当て木をあて、木槌などで  
 行なってください。

・スパイクは、付属の六角ボルト、平座金にて  
 アームを確実に締付け固定する。

不備がありますと転倒の原因となります。

締付けトルク：42N・m以上

注) 落下防止金具は使用の妨げにならない位置に  
 してください。



## 適合取付金具（別売）を取付ける場合

・アーム：NNY28426(L=600) 及び取付金具：NY28587(1灯用)、NNY28588(2灯用)の取扱説明書(別紙)をご参照ください。

## 取付前の準備

- 器具質量及び風圧荷重に耐えるように、M12のボルトを2本（器具取付用）及び、M10のボルトを1本（落下防止取付金具用）を用意してください。  
この時、器具取付ボルト M12 の1本当たりのボルト引抜力は3000 (N) です。

### 1. ボックス蓋を取外す

- 十字穴付き取付ネジM4（2個）を外す。

### 2. 口出し線と電源線・アース線を接続する

- 電源線は丸型ケーブル（φ9.6～φ13.0）をご使用ください。

- ①電源線の剥き代長さを調整する。（70～80mm）
- ②ケーブル押えのねじを緩め、電源穴から電源線を引き込み、ケーブル押えの間を通す。
- ③器具の口出し線と電源線をスリーブ等で確実に接続した後、自己融着テープを巻いてから絶縁テープを巻いて仕上げ、十分な絶縁・防水処理を行う。

【電気設備技術基準によりD種（第3種）接地工事が必要】

- 口出し線の接続は、電気設備技術基準の省令第7条、および同解釈第12条にしたがうこと。

接続、保護が不完全な場合、感電・火災の原因となります。

- 口出し線の線種、線径

電源線：架橋ポリエチレン絶縁電線、線径：0.75mm<sup>2</sup>

アース線：架橋ポリエチレン絶縁電線、線径：1.25mm<sup>2</sup>

- ④電源線をケーブル押えのねじを締付けて固定する。  
電源線の外被覆の10mmを目安で固定する。
- ⑤電源線接続部をボックス内に押し込んで、ボックス外に飛び出さないことを確認する。

### 3. ボックス蓋を取付ける

- 十字穴付き取付ネジM4（2個）で取付ける。  
締付けトルク：1.0N・m以上

### 4. アームを取付面に取付ける

- 六角ナットM12（別途）をダブルナットにて、平ワッシャ（別途）スプリングワッシャ（別途）と共に確実に締付け固定する。
- 左右の照射方向は180°調整可能です。  
ダブルナットで固定する際に微調整してください。  
締付けトルク：42N・m以上

### 5. 落下防止金具を取付ける

- 器具質量に十分耐える取付面に取付ボルトM10（別途）を使用し、ダブルナットM10を取付ける。
- 落下防止金具をボルトにセットしてダブルナットM10（別途）にて確実に締付け固定する。  
不備がありますと落下の原因となります。  
締付けトルク：24N・m以上

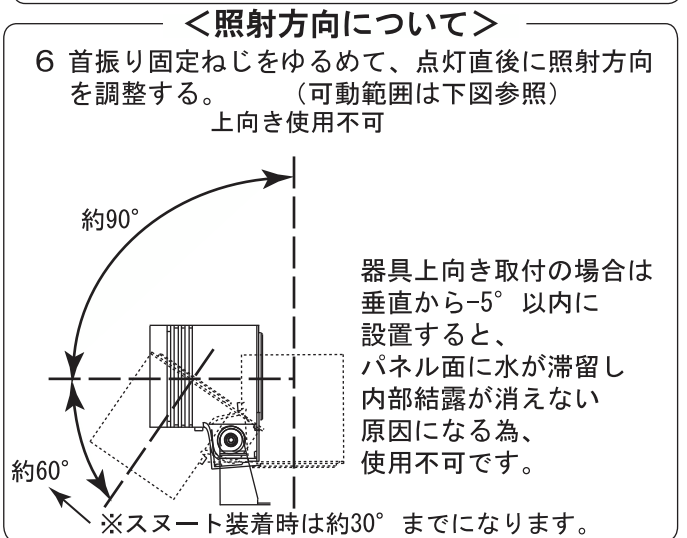
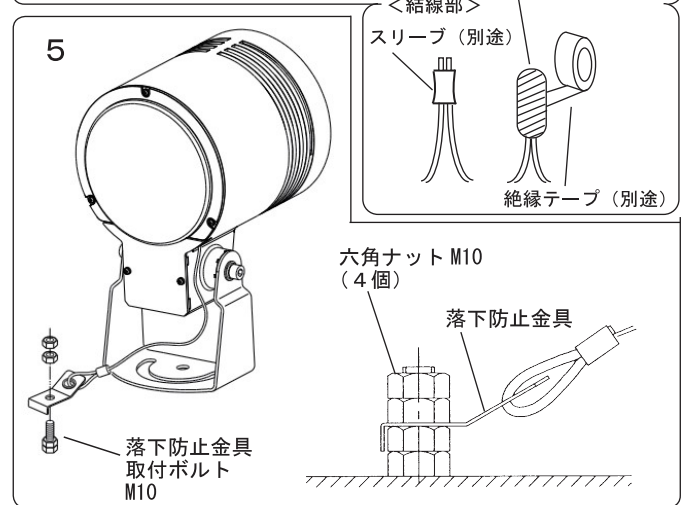
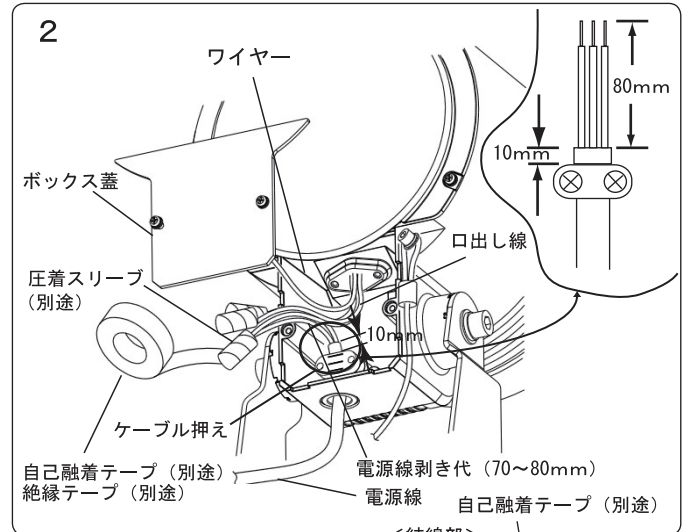
### 6. 照射方向を調整する

- 本体を手で支えながら首振り固定ねじM12を六角レンチにてゆるめて照射方向を調整し、確実に締付ける。  
不備がありますと本体首タレ・落下の原因となります。  
締付けトルク：30N・m以上

## 【器具接続台数について】

- 始動時に突入（インラッシュ）電流が発生しますので、弊社製配線器具に接続できる器具台数は下記を参照してください。

弊社製配線器具		AC100V	AC200V	AC242V
リモコンブレーカCL型	20A	22台	45台	53台
リモコン漏電ブレーカCLE型	20A			
カンタッチブレーカBKF型	20A			
カンタッチ漏電ブレーカBKFE型	20A			
コンパクトブレーカ	20A			
コンパクト漏電ブレーカ	20A			
HBブレーカ	20A			
小型漏電ブレーカ	20A			

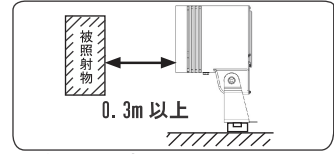


ご使用前にこの取扱説明書を必ずお読みの上、正しくお使いください。

**安全に関するご注意**

**警告**

- 器具を改造はしない。火災・感電・落下の原因となります。
- 異常を感じたら速やかに電源を切り、販売店・工事に相談する。火災・感電の原因となります。
- 器具と被照射面は0.3m以上離す。火災・変色の原因になります。
- 上向き照射する場合、パネル上の堆積物は定期的に取り除く。堆積物によって熱がこもり、堆積物の発火、器具破損による浸水・感電・火災の原因となります。



**注意**

- LEDを直視しない。目の痛みの原因となることがあります。
- お手入れの際は、必ず電源を切って器具が十分冷えてから行なってください。やけど・感電の原因となります。
- 照明器具には寿命があります。設置して10年(※1)経つと、外観に異常がなくても内部の劣化は進行しています。点検・交換してください。 ※1：使用条件は周囲温度30℃、1日10時間点灯です。LED光源は寿命が来ても、暗くなりますが点灯し続けます。点灯できるからといって継続して使用が可能というわけではありません。
  - ・周囲温度が高い場合・点灯時間が長い場合などは寿命が短くなります。
  - ・1年に1回は「安全チェックシート」に基づき自主点検してください。
  - ・3年に1回は工事店等の専門家による点検をお受けください。
 点検せずに長期間使い続けると、まれに火災・感電・落下などに至る場合があります。

- LED照明器具の光源寿命(※2)は、40,000時間です。(照明器具の寿命とは、異なります。)
- ※2：光源の寿命は、点灯しなくなるまでの総点灯時間または、全光束が点灯初期の70%に下がるまでの総点灯時間のいずれか短い時間を推定したものです。

**使用上のご注意**

- LEDには光のバラツキがあるため同一品番でも商品ごとに発光色、明るさが異なる場合があります。
- LEDユニットは交換できません。
- シンナー・ベンジン・アルカリ系洗剤は使用しないでください。強度低下による破損の原因となります。
- オプションレンズとの組合せはレンズ内面に雨水が残る場合があります。性能上問題ありません。
- オプションを取付けた場合、ゴミなどが溜まり易くなるため、定期的な清掃をしてください。

**保証について**

- 保証について この商品の保証期間は1年間です。但し、LED電源は3年間です。消耗品は除きます。詳細は弊社カタログをご参照ください。
- 保証書について 保証書が必要な場合は、弊社代理店または弊社営業所へお申し出ください。
- 補修用性能部品の保有期間 弊社はこの照明器具の補修用性能部品(電気部品)を製造打ち切り後、6年間保有しています。補修用性能部品には、同等機能を有する代替品を含みます。

**お手入れ**

**注意**

必ず電源を切って行なってください。感電・やけどの原因となります。

- <器具の清掃について>
  - ・水または中性洗剤を用いて、器具外郭などの汚れた部分を軽く拭き取ってください。シンナー・ベンジン・アルカリ系洗剤で拭かないでください。変色・変質・強度低下による破損の原因となります。
  - ・ホース水流で洗浄しないでください。浸水の原因となります。



**定格**

定格電圧	周波数	消費電力	入力電流
AC100V	50/60Hz	71W	0.710A
AC200V		70W	0.355A
AC242V		70W	0.300A

**商品仕様**

品番			光色
狭角タイプ	広角タイプ	拡散タイプ	
NYT (H) 1071NLE9	NYT (H) 1073NLE9	NYT (H) 1074NLE9	昼白色 (5000K)
NYT (H) 1071WLE9	NYT (H) 1073WLE9	NYT (H) 1074WLE9	白 色 (4000K)
NYT (H) 1071RLE9	NYT (H) 1073RLE9	NYT (H) 1074RLE9	電球色 (3000K)
NYT (H) 1071SLE9	NYT (H) 1073SLE9	NYT (H) 1074SLE9	昼白色 (5000K) (彩光色)
NYT (H) 1071FLE9	NYT (H) 1073FLE9	NYT (H) 1074FLE9	電球色 (3000K) (彩光色)

パナソニック株式会社 ライティング事業部 〒571-8686 大阪府門真市門真1048

お問い合わせ先 パナソニック 照明器具・ランプ商品ご相談窓口 <https://sumai.panasonic.jp/support/>  
 0120-187-441(フリーダイヤル)【受付時間】月～土/9:00～18:00(祝日・三が日を除く) ※携帯電話からもご利用になれます。  
 0120-872-460(FAX) Help desk for foreign residents in Japan Tokyo(03)3256-5444 Osaka(06)6645-8787 Open:9:00-17:30(closed on Saturdays/Sundays/national holidays)