



業務用ブラケット

(防雨・防湿型)

品番 NNN15430 (3灯タイプ)
NNN16440 (4灯タイプ)

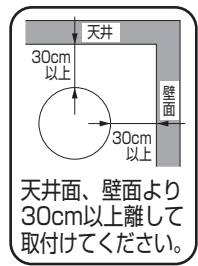
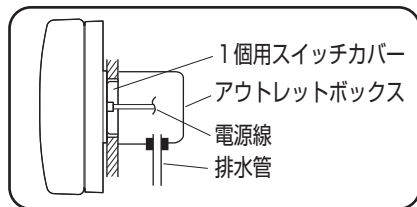
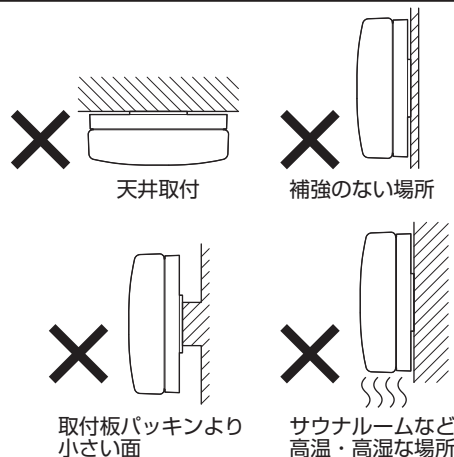
・器具の施工には電気工事士の資格が必要です。施工は必ず工事店に依頼してください。

施工説明 **工事店様へ、この説明書は保守のためお客様に必ずお渡しください。**

安全に関するご注意

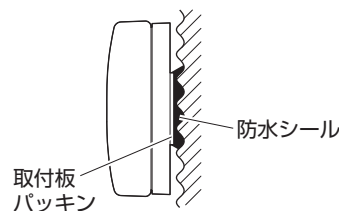
⚠ 警告

- **施工は、施工説明にしたがい確実に**行う。
施工に不備があると落下・感電・火災の原因となります。
- **この器具は防湿・防雨型器具**です。
サウナなどの高温になる場所では**使用しない**。
過熱による火災の原因となります。
- **壁面取付専用、アウトレットボックス取付専用器具**です。
器具に表示してある方向に取付ける。
また右図のような場所には**取付けない**。
火災・感電・落下・浸水の原因となります。
- **器具を改造しない**。
落下・感電・火災の原因となります。
- **表示された電源電圧AC100V (定格電圧±6%)**で使用する。
指定以外の電源電圧で使用すると、火災・感電の原因となります。
- **アウトレットボックスを**設けて空気を流通させ、
水が入った場合に備えて必ず**排水管**を設ける。
不備があると火災・感電の原因となります。
- **電気設備技術基準にしたがい、必ずD種 (第3種) 接地工事**を行う。
接地が不完全な場合、感電・漏電の原因となります。
- **耐熱チューブは施工説明にしたがい確実に**取付ける。
不備がある場合、感電・火災の原因となります。



⚠ 注意

- **腐食性ガスが発生する場所、振動の強い場所では使用しない**てください。
落下・感電・火災・サビの原因となります。
- **温泉で使用される場合は、温泉成分により短期間で器具に不具合が生じる**可能性があります。
不具合を放置すると、落下・感電・火災の原因となります。
- **周囲温度は、-5~35℃**で使用してください。
指定外の周囲温度で使用すると、ちらつきや短寿命の原因となります。
- **取付面と取付板パッキンとのすき間は、必ず防水シール**などで埋めてください。
防水が不完全な場合、浸水による火災・感電の原因となります。
- **ライトコントロール、明暗スイッチなどの調光器との併用は**しないでください。
火災の原因となります。
- **器具の取り付け取り外しは手袋など保護具**を使用してください。
けがのおそれがあります。



各部のなまえと取付方法

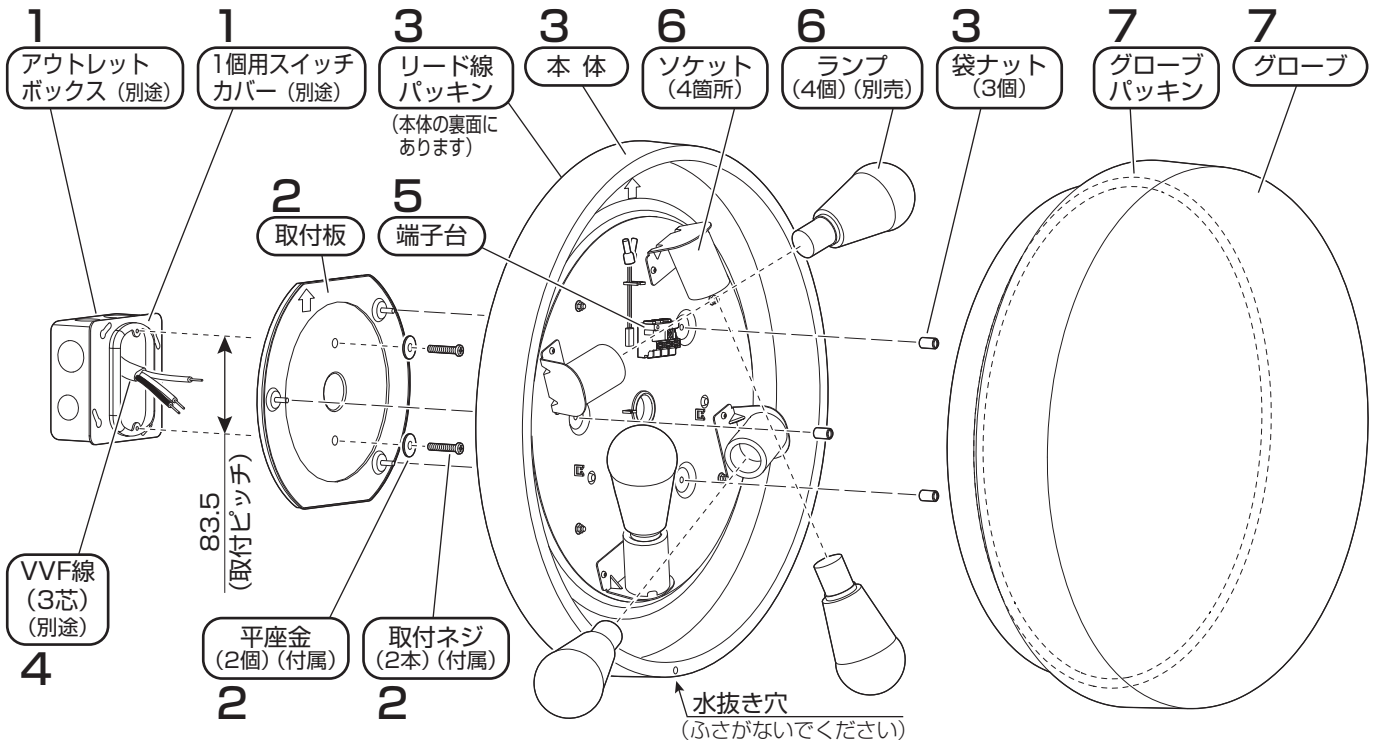


警告

施工は、施工説明にしたがい、確実に行う。
施工に不備があると、火災・感電・落下の原因となります。

- ・別売のアウトレットボックス
(別売の1個用スイッチカバー縦方向取付
取付ピッチ83.5)
を壁面に埋込んでください。
- ・必ず排水管を設けてください。

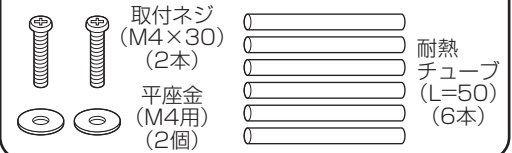
※4灯タイプの例で説明しています。
3灯タイプはソケット(3箇所)、ランプ(3個)となります。



1 取付前の確認

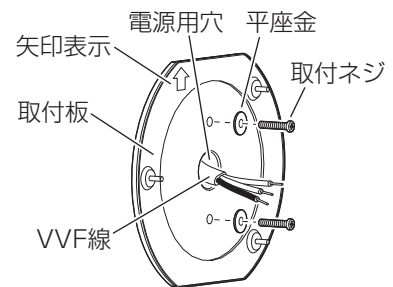
- ・器具質量 (4灯タイプ : 3.4kg、3灯タイプ : 3.1kg)
に十分耐えるよう、取付部の強度を確保し、
アウトレットボックスの施工を確認してください。
不備があると落下の原因となります。

付属部品



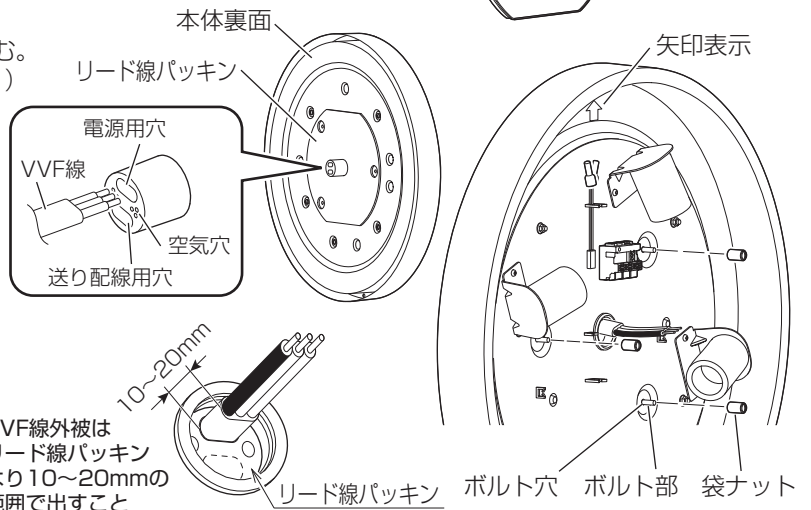
2 取付板の取付

- ①VVF線を取付板の電源用穴から引き込む。
- ②矢印表示を上に向けて、アウトレットボックスに取付板を合わせる。
- ③付属の取付ネジ(2本)及び平座金(2個)で、取付板を固定する。
・取付板と取付面とのすき間は必ず防水シーラ剤等で埋込んでください。
取付・防水が不完全な場合、浸水による火災・感電・落下の原因となります。



3 本体の取付

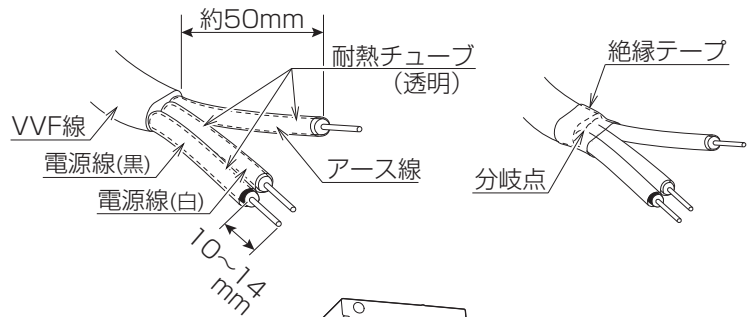
- ①VVF線をリード線パッキンの電源用穴から引き込む。
(リード線パッキンの被膜を破り、本体内部に引き込む。)
- ②矢印表示を上に向けて、
取付板のボルト部(3箇所)に
本体のボルト穴(3箇所)を合わせる。
- ③袋ナット(3個)をマイナスドライバーで
締め付け、本体を固定する。
・本体を取付ける時にはリード線パッキンが
ねじれて巻き込まれないよう施工して
ください。
リード線パッキンが外れた場合は、
本体に元通りに取付けてから
施工してください。
取付が不完全な場合、浸水による
感電・落下の原因となります。



各部のなまえと取付方法 (つづき)

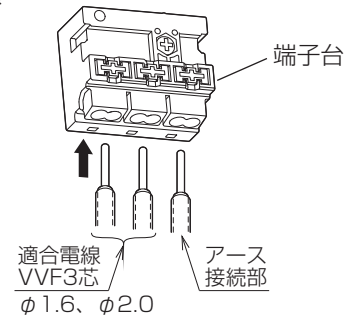
4 耐熱チューブの取付

- ①電源線のシース部を剥く。(約50mm)
- ②付属の耐熱チューブ (透明) を電源線 (黒・白)、アース線に被せる。
注) 根元まできっちりと差し込んでください。
- ③分岐点 (耐熱チューブの被っていない箇所) に絶縁テープを巻き付け保護する。
・電源送り配線を行う場合は、電源線・送り線ともに耐熱チューブを取付けてください。



5 電源線・アース線の接続

- ・電源線・アース線を端子台に確実に差し込む。
 - ・D種 (第3種) 接地工事が必要。
 - ・端子台の容量は20Aです。
- 接続が不完全な場合や容量オーバーの場合、感電・火災の原因となります。
- 注) LED電球は専用の点灯装置を内蔵していますので、突入電流が大きくなります。壁スイッチに接続される場合は、一回路あたり4台以下にしてください。

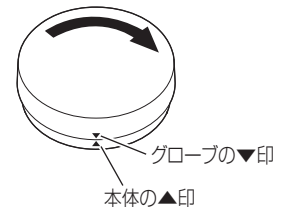


6 ランプの取付

- ・ランプをソケットにねじ込む。
4灯タイプ…4箇所
3灯タイプ…3箇所
- 取付けが不完全な場合、破損・落下の原因となります。

7 グローブの取付

- ・グローブパッキングがグローブの根元まではまっていることを確認する。
 - ・グローブを本体にねじ込み、本体の▲印にグローブの▼印がくるまでカバーを右に回す。
- 取付けが不完全な場合、火災・感電・落下の原因となります。
- ※グローブと本体の▲印 (ねじ込み位置の目印) は同一品番でも器具により異なります。必ず同一梱包のグローブと本体の組み合わせで使用してください。



取扱説明

お客様へ、この説明書は必ず保管ください。

- ・ご使用前にこの取扱説明書を必ずお読みのうえ、正しくお使いください。

安全に関するご注意

警告

- 器具を改造しない。火災・感電・落下の原因となります。
- 万一、煙が出たり、変な臭いがするなどの異常が発生した場合、すぐに電源を切り、工事店に修理を依頼する。そのままで使用すると、火災・感電の原因となります。

注意

- アルカリ系洗剤は使用しないでください。強度低下による破損の原因となります。
- ランプ交換やお手入れの際は、必ず電源を切ってください。感電・やけどの原因となります。
- ランプ交換の際には、本体表示及び取扱説明書にしたがって、指定されたランプを使用してください。指定以外のランプを使用すると、火災の原因となります。
- 光源として高輝度LEDを使用しています。光源 (LEDランプ) を直視しないでください。
- 照明器具には寿命があります。設置して10年 (*1) 経つと、外観に異常がなくとも内部の劣化は進行しています。点検交換してください。*1: 使用条件は周囲温度30℃、1日10時間点灯です。
 - ・LED光源は寿命が来ても、暗くなりますが点灯し続けます。点灯出来るからといって継続して使用が可能というわけではありません。
 - ・周囲温度が高い場合・点灯時間が長い場合などは寿命が短くなります。
 - ・1年に1回は「安全チェックシート」に基づき自主点検してください。
 - ・3年に1回は工事店等の専門家による点検をお受けください。(チェックシート番号: CLX2021JA)
 - ・点検せずに長時間使い続けるとまれに落下・感電・火災に至る場合があります。

■LED照明器具の光源寿命 (*2) は40,000時間です。(照明器具の寿命とは異なります)

*2: 光源の寿命は、点灯しなくなるまでの総点灯時間または、全光束が点灯初期の70%に下がるまでの総点灯時間のいずれか短い時間を推定したものです。

■LEDにはバラツキがあるため同一品番でも商品ごとに発光色・明るさが異なる場合があります。

保証について

- ・保証について…… この商品の保証期間は1年間です。
詳細は弊社カタログをご参照ください。
- ・保証書について…… 保証書が必要な場合は、弊社代理店または弊社営業所へお申し出ください。
- ・補修用性能部品の保有期間…… 弊社はこの照明器具の補修用性能部品（電気部品）を製造打ち切り後、6年間保有しています。
補修用性能部品には、同等機能を有する代替品を含みます。

お手入れ・ランプ交換

- ・器具の清掃について…… 汚れを落とす場合は、石けん水にひたしたやわらかい布をよく絞ってふきとり、乾いた布で仕上げてください。
シンナー、ベンジン、アルカリ系洗剤で拭かないでください。
変色・変質、強度低下による破損の原因となります。
- ・ランプ交換について…… 本体表示にしたがって、下記の指定されたランプを使用してください。（パナソニック製ランプをご使用ください。）

適合ランプ	
LED電球 (E26)	LDA13L(N・D)-G/Z100E/S/W
	LDA7L(N・D)-G/S/K6



注意

やけどのおそれあり
点灯中や消灯直後は
ランプやその周辺を
さわらないこと

ランプ交換方法

1 グローブの取外し

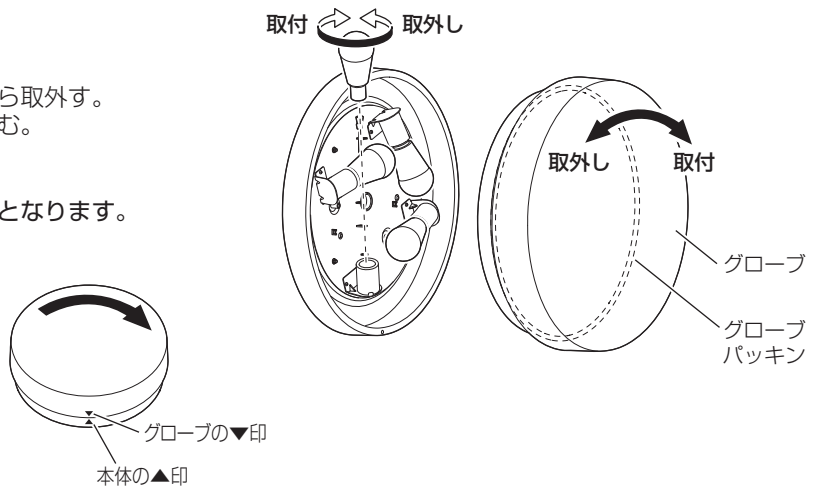
- ・グローブを左方向に回して取外す。

2 ランプの交換

- ・取外し：ランプを回してランプソケットから取外す。
- ・取付け：ランプをランプソケットにねじ込む。
4灯タイプ…4箇所
3灯タイプ…3箇所
取付けが不完全な場合、破損・落下の原因となります。

3 グローブの取付

- ・グローブパッキンがグローブの根元まではまっていることを確認する。
- ・グローブを本体にねじ込み、本体の▲印にグローブの▼印がくるまでカバーを右に回す。
取付けが不完全な場合、
火災・感電・落下の原因となります。



パナソニック株式会社 ライティング事業部 ☎571-8686 大阪府門真市門真1048

お問い合わせ先 パナソニック 照明器具・ランプ商品ご相談窓口 <https://sumai.panasonic.jp/support/>

0120-187-441(フリーダイヤル) 【受付時間】月～土 / 9:00～18:00 (祝日・三が日を除く) ※携帯電話からもご利用になれます。

0120-872-460(FAX) [Help desk for foreign residents in Japan Tokyo (03)3256-5444 Osaka (06)6645-8787 Open: 9:00-17:30 (closed on Saturdays/Sundays/national holidays)]