

品番 **NNN51151S LE1** (下方向タイプ) **NNN51152S LE1** (全方向タイプ)

保管用



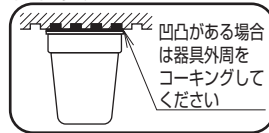
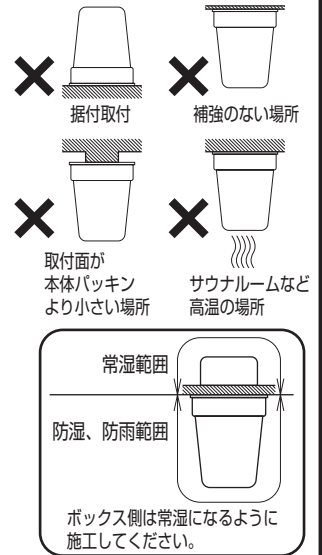
・器具の施工には電気工事士の資格が必要です。施工は必ず工事店に依頼してください。

施工説明 工事店様へ、この説明書は保守のためお客様に必ずお渡しください。

安全に関するご注意

警告

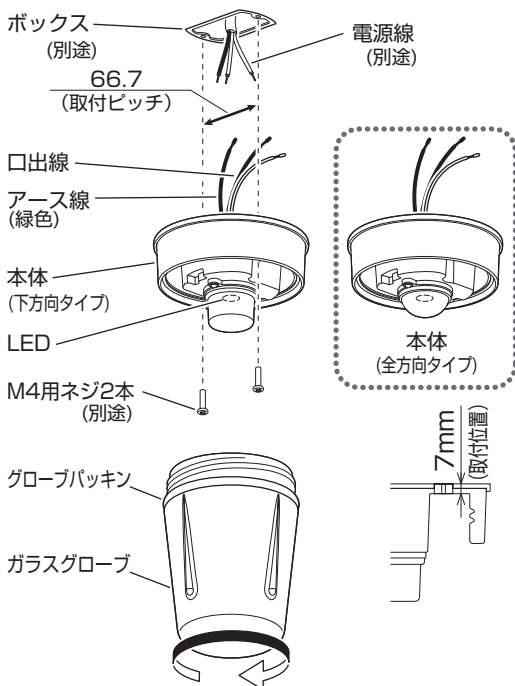
- この器具は一般屋内レンジフード用照明器具のため、サウナなどの65℃をこえる高温になる場所では使用しない。過熱による火災の原因となります。適合温度範囲は5~65℃です。
- 天井面取付・壁面取付専用器具です。指定外取付は感電・火災の原因となります。
- 施工は、施工説明にしたがい確実に施工。施工に不備があると火災・感電・落下の原因となります。
- ボックス取付専用です。ボックス取付以外や右図のような場所には取付けない。火災・感電・落下・浸水の原因となります。
- コンロの真上・壁側など炎が直接あつたり、高温の空気のたまりやすい場所では使用しない。火災・感電の原因となります。
- 防湿・防雨の範囲は器具側のみです。造営面内側（ボックス側）は常湿になるよう、施工する。
- 器具の改造および構成部品の交換をしない。火災・感電・落下の原因となります。
- 取付面に凹凸がある場合は、防水シール材等で取付面のすき間を埋める。防水が不完全な場合、浸水による火災・感電の原因となります。
- 表示された電源電圧（定格電圧±6%）・周波数で使用する。指定外の電源電圧・周波数で使用すると、火災・感電の原因となります。
- 電気配線は耐熱性を有する電線（けい素ゴム絶縁ガラス編組電線またはふっ素樹脂電線、もしくはこれと同等以上の耐熱性を有するもの）を使用する。火災・感電の原因となります。
- 電気設備技術基準にしたがい必ずD種（第3種）接地工事をする。不備があると、感電・火災の原因となります。
- 電源線の接続後の絶縁・防水処理（融着テーピング等）は確実に施工。感電・火災の原因となります。
- 単線とより線の直接接続（ねじり接続等）はしない。必ず専用工具で圧着すること。火災の原因となります。
- ライトコントロールと組み合わせて使用しない。火災の原因となります。



注意

- 振動のある場所、腐食性ガスの発生する場所では使用しないでください。火災・感電・落下・サビの原因となります。
- 器具の取り付け取り外しは手袋など保護具を使用する。けがのおそれがあります。

各部のなまえと取付方法



・ボックス（別途、取付ピッチ66.7）を取付面に埋込んでください。

1 取付前の確認

・器具質量（約1.7kg）に十分耐える様、取付部の強度を確保し、ボックスの施工を確認してください。不備があると落下の原因となります。

2 電源線・アース線の接続

- ・電源線には、耐熱性を有する電線（けい素ゴム絶縁ガラス編組電線またはふっ素樹脂電線、もしくはこれと同等以上の耐熱性を有するもの）をご使用ください。
- ・電源線・器具口出し線・アース線を接続する。
- ・接続部の絶縁、防水処理（融着テーピング等）を確実に施工。
- ・D種（第3種）接地工事が必要。
- ・口出し線の接続は、電気設備技術基準の省令第7条、および同解釈第12条にしたがうこと。
- ・口出し線の線種：シリコン電線
- ・口出し線の線径：0.75mm²
- ・アース線の線径：1.25mm²

警告

接続、保護が不完全な場合、感電・火災の原因となります。

3 本体を取付ける

- ・M4用ネジ2本（別途）にて本体を確実に取付けてください。取付位置の厚みは7mmです。
- ・取付けが不完全な場合、浸水による感電・落下の原因となります。
- ・本体と取付面とのすき間がある場合は必ず防水シール材等で埋めてください。防水が不完全な場合、浸水による火災・感電の原因となります。

4 ガラスグローブを確実に取付ける

- ・グローブパッキンがガラスグローブネジ部の根元までまっすぐにまわっているのを確認したのちガラスグローブを、止まるまで右方向にしっかりと回して、本体に取付けてください。取付けが不完全な場合、浸水による感電・落下の原因となります。

取扱説明

お客様へ、この説明書は必ず保管ください。

・ご使用前にこの取扱説明書を必ずお読みのうえ、正しくお使いください。

安全に関するご注意

⚠ 警告

- 器具の改造および構成部品の交換をしない。火災・感電・落下の原因となります。
- 万一、煙が出たり、変な臭いがするなどの異常が発生した場合、すぐに電源を切り、工事店に修理を依頼する。そのままで使用すると、火災・感電の原因となります。
- 布や紙など燃えやすいもので覆ったり、かぶせたりしない。火災の原因となります。
- コンロの真上・壁側など炎が直接あたったり、高温の空気がたまりやすい場所では使用しない。火災・感電の原因となります。
- 高圧洗浄機等による水圧のある水を直接器具にかけない。浸水による感電の原因となります。

⚠ 注意

- お手入れの際は、必ず電源を切って行ってください。感電・やけどの原因となります。
- アルカリ系洗剤は使用しないでください。強度低下による破損の原因となります。
- 光源として高輝度LEDを使用しています。光源（LED）を直視しないでください。
- 照明器具には寿命があります。設置して10年（※1）経つと、外観に異常がなくとも内部の劣化は進行しています。点検交換してください。※1：使用条件は周囲温度30℃、1日10時間点灯です。
 - ・LED光源は寿命が来ても、暗くなりますが点灯し続けます。点灯出来るからといって継続して使用が可能というわけではありません。
 - ・周囲温度が高い場合・点灯時間が長い場合などは寿命が短くなります。
 - ・1年に1回は「安全チェックシート」に基づき自主点検してください。
 - ・3年に1回は工事店等の専門家による点検をお受けください。
 - ・点検せずに長時間使い続けるとまれに落下・感電・火災に至る場合があります。

■LED照明器具の光源寿命（※2）は40,000時間です。（照明器具の寿命とは異なります）

※2：光源の寿命は、点灯しなくなるまでの総点灯時間または、全光束が点灯初期の70%に下がるまでの総点灯時間のいずれか短い時間を推定したものです。

■LEDにはバラツキがあるため同一品番でも商品ごとに発光色・明るさが異なる場合があります。

保証について

- ・保証について……この商品の保証期間は1年間です。但し、LED電源は3年間です。詳細は弊社カタログをご参照ください。
- ・保証書について……保証書が必要な場合は、弊社代理店または弊社営業所へお申し出ください。
- ・補修用性能部品の保有期間……弊社はこの照明器具の補修用性能部品（電気部品）を製造打ち切り後、6年間保有しています。補修用性能部品には、同等機能を有する代替品を含みます。

お手入れについて

- ・器具の清掃について……汚れを落とす場合は、石けん水にひたしたやわらかい布をよく絞ってふきとり、乾いた布で仕上げてください。シンナー、ベンジン、アルカリ系洗剤で拭かないでください。変色・変質、強度低下による破損の原因となります。

⚠ 注意

やけどのおそれあり
点灯中や消灯直後は灯具や
その周辺をさわらないこと

■定格

電圧	周波数	入力電流	消費電力
AC100V	50Hz/60Hz共用	0.12A	6W

パナソニック株式会社 ライティング事業部 〒571-8686 大阪府門真市門真1048

お問い合わせ先 パナソニック 照明器具・ランプ商品ご相談窓口 <https://sumai.panasonic.jp/support/>

0120-187-441(フリーダイヤル) 【受付時間】月～土 / 9:00～18:00 (祝日・三が日を除く) ※携帯電話からもご利用になれます。

0120-872-460(FAX) Help desk for foreign residents in Japan Tokyo (03)3256-5444 Osaka (06)6645-8787 Open: 9:00-17:30 (closed on Saturdays/Sundays/national holidays) KE0517-020422

取説No.NNN51151S-TB2