

照明器具用部品（屋外用）

保管用

品番

NK15039H（ミディアムグレーメタリック）

NK15039S（シルバーメタリック）

・オプションの取付けには電気工事士の資格が必要です。施工は必ず工事店に依頼してください。

施工説明

工事店様へ、この説明書は保守のためお客様に必ずお渡しください。

安全に関するご注意

警告

- 施工は、取扱説明書にしたがい確実に行う。
施工に不備がありますと火災・感電・落下の原因となります。
- オプションの改造および構成部品の交換をしない。
火災・感電・落下の原因となります。
- 適合の灯具と組み合わせる。
適合以外の灯具と組み合わせると、火災・感電・落下の原因となります。
注）取付けには制限があります。裏面の一覧表をご確認の上使用してください。

注意

- 点灯中および点灯後のオプションおよびその周辺をさわらない。
やけどの原因となります。
- オプションに無理な力を加えない。
落下・故障の原因となります。
- オプション取付け時は必ず電源を切って行う。
感電・やけどの原因となります。

各部のなまえと取付けかた

1 取付板を灯具本体から取り外す。

- ・袋ナットをゆるめ、取付板を取り外す。
（別途灯具取扱説明書参照）

2 固定金具を取付板から取り外す。

- ・固定金具取付ネジ（2本）を取り外す。
- ・取り外した固定金具は使用しません。別途保管ください。

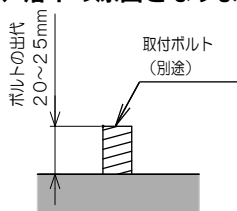
3 取付台を取付板に取付ける

- ・固定金具取付ネジ（2本）にてしっかりと取付ける。

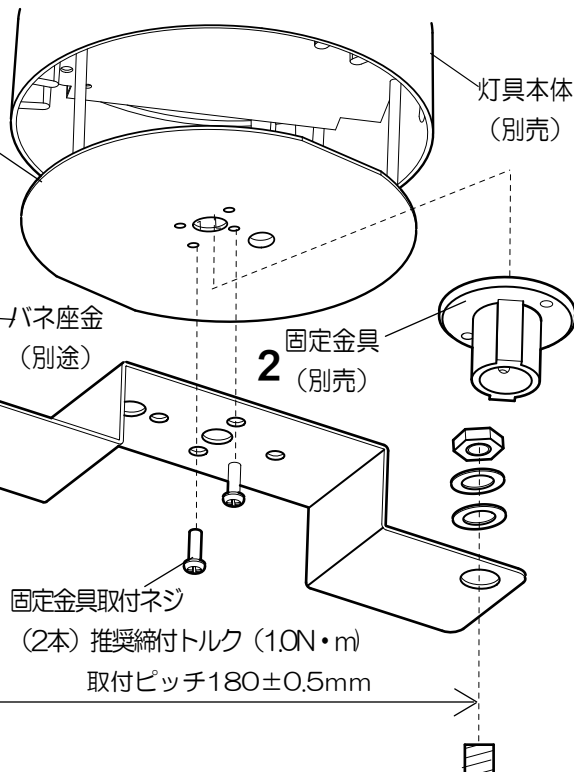
4 取付台を地面に取付ける

- ・M10またはW3/8の取付ボルトを設置する。
そして平座金、バネ座金を順に入れ、
六角ナットで確実に取付板を固定する。
（取付ボルト・平座金・バネ座金・六角ナットは
付属されていません。）

不備がありますと、落下の原因となります。

1 取付板
（別売）六角ナット
（別途）平座金
（別途）

3 取付台

4 取付ボルト
（別途）

適合一覧表

品番	適合灯具品番(別売)
NK15039H	NNN01672HK NNY24126HZ NNY24127HZ NNY24128HZ NNY24129HZ
NK15039S	NNN01672SK NNY24126SZ NNY24127SZ NNY24128SZ NNY24129SZ

警告

適合の灯具と組み合わせる。
適合以外の灯具と組み合わせると、
火災・感電・落下の原因になります。

取扱説明

お客様へ、この説明書は必ず保管してください。

- ・ご使用前にこの取扱説明書を必ずお読みのうえ、正しくお使いください。

安全に関するご注意

注意

●オプションには寿命があります。

設置して10年(※)経つと、外観に異常がなくても内部の劣化は進行しています。点検・交換してください。

※使用条件は周囲温度30℃、1日10時間点灯です。

- ・周囲温度が高い場合・点灯時間が長い場合などは寿命は短くなります。
点検せずに長期間使い続けるとまれに落下・感電・火災などに至る場合があります。

1年に1回は「安全チェックシート」に基づき自主点検してください。

3年に1回は工事店等の専門家による点検をお受け下さい。

点検せずに長期間使い続けるとまれに落下・感電・火災などに至る場合があります。

保証について

1: 保証について

この商品の保証期間は1年間です。

詳細は弊社カタログをご参照ください。

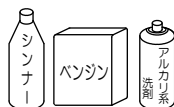
2: 保証書について

保証書が必要な場合は、弊社代理店または弊社営業所へお申し出ください。

お手入れ

注意 必ず電源を切ってから行ってください。感電・やけどの原因となります。

●オプションの清掃について・・・



- ・水または中性洗剤を用いて、汚れた部分を軽く拭き取ってください。
シンナー、ベンジン、アルカリ系洗剤で拭かないでください。
変色・変質、強度低下による破損の原因となります。
- ・器具を丸ごと水洗いするのは絶対にしないでください。
感電の原因となります。

パナソニック株式会社 ライティング事業部 〒571-8686 大阪府門真市門真1048

お問い合わせ先 パナソニック 照明器具・ランプ商品ご相談窓口 <https://sumai.panasonic.jp/support/>

0120-187-441(フリーダイヤル)【受付時間】月～土/9:00～18:00(祝日・三が日を除く) ※携帯電話からもご利用になれます。

0120-872-460(FAX) Help desk for foreign residents in japan Tokyo (03) 3256-5444 Osaka (06) 6645-8787 Open: 9:00 - 17:30 (closed on Saturdays / Sundays / national holidays)

取説No. NK15039H-TB6

M0608-060422