

埋込ボックス	適合器具
YYY99055	YYY66226KLE1

・器具の取り付けには電気工事士の資格が必要です。施工は必ず工事店に依頼してください。

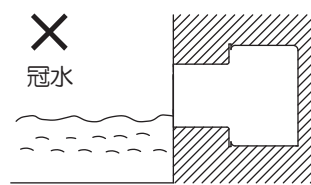
施工説明

工事店様へ、この説明書は保守のためお客様に必ずお渡しください。

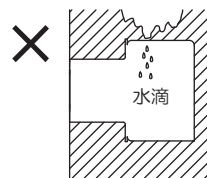
安全に関するご注意

⚠ 警告

- 施工は、取扱説明書に従い確実にを行う。
施工に不備があると落下・感電・火災の原因となります。
- 埋込ボックスを改造はしない。
感電・火災・浸水の原因となります。
- 大雨等で冠水する恐れのある場所へは取り付けない。(図1)
感電・火災の原因となります。
- 壁面、背面から水のかかる場所へは取り付けない。(図2)
感電・火災の原因となります。
- 壁面埋込専用器具です。天井や床取付はしない。
落下・感電・火災の原因となります。
- 振動や衝撃の多い場所(橋や高架上等)、腐食性ガスの発生する場所、浴室、海岸隣接地域または塩素を使用しているプールなどでは使用しない。
落下・感電・火災の原因となります。
- 必ず排水処理工事を行う。水がたまり、感電・火災の原因となります。
- 積雪地域で、雪解け水による冠水の恐れのある場所では使用しない。絶縁不良による感電の原因となります。
- 必ず適合器具と組み合わせて使用する。感電・火災・浸水の原因となります。



(図1)



(図2)

⚠ 注意

- くぼ地などの水の溜まる場所、腐食性ガスの発生する場所、振動や衝撃の多い場所では使用しないでください。
浸水による感電・火災・不点の原因となります。
- 器具の取り付け取り外しは手袋など保護具を使用してください。
不備があると、けがのおそれがあります。

各部のなまえと取付方法

埋込ボックスの設置

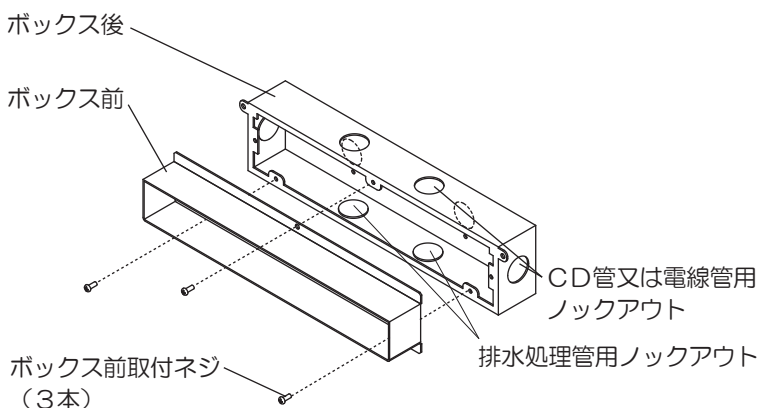
⚠ 警告

施工は、施工説明書にしたがい、確実にを行う。
施工に不備があると、火災・感電・落下の原因となります。

取り付け前の準備

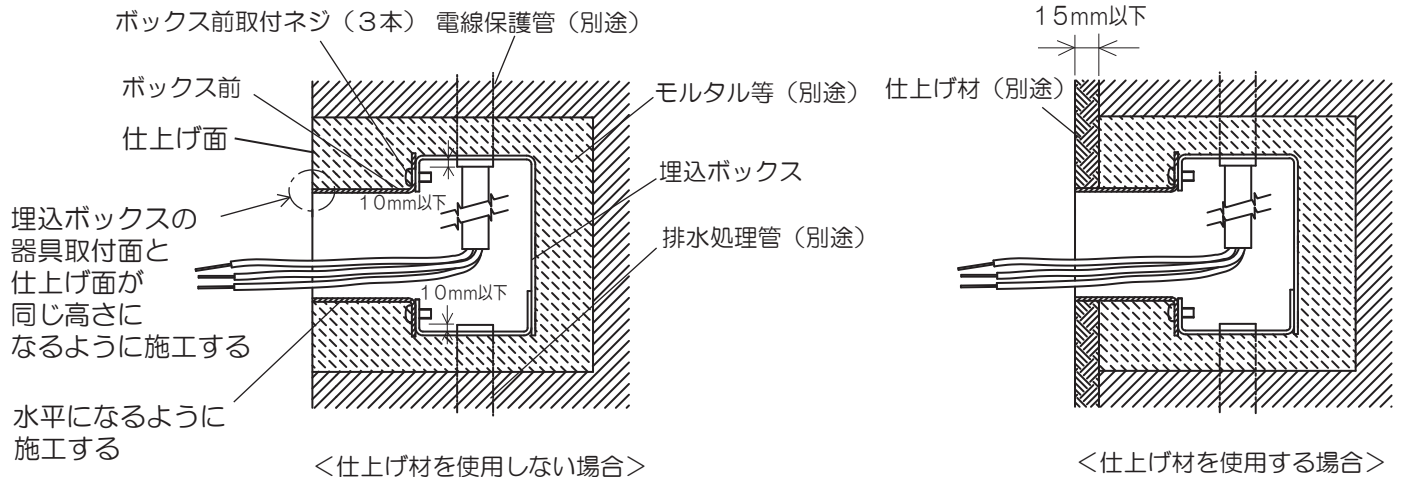
- ・ボックス前取付ネジ(3本)を取り外してボックス前を取り外す。

CD管又は電線管の取付工事や排水処理工事がしやすくなります。



各部のなまえと取付方法（続き）

- 埋込ボックスの位置決めを行い電線保護管（CD管またはP F管）（別途）および排水処理管（別途）を取り付ける。
- 必ず排水処理管工事を行う。
不備があると、浸水による感電、火災の原因となります。
- 下側のノックアウトは排水処理管専用です。
電線保護管を取り付けない。
- ボックス前取付ネジ（3本）でボックス前を埋込ボックスに取り付ける。
- 埋込ボックスの周囲をモルタル等にて動かないよう十分に固定する。
- 埋込ボックスは水平になるように設置する。
- 埋込ボックスの器具取付面と仕上げ面が同じ高さになるように施工する。



取扱説明

お客様へ、この説明書は必ず保管ください。

ご使用前にこの取扱説明書を必ずお読みのうえ正しくお使いください。

安全に関するご注意

⚠ 警告

- 埋込ボックスを改造しない。
火災・感電・浸水の原因となります。

⚠ 注意

- 埋込ボックスには寿命があります。
設置して10年経つと、外観に異常がなくても内部の劣化は進行しています。点検・交換してください。
※使用条件は周囲温度30℃、1日10時間点灯です。
 - ・周囲温度が高い場合・点灯時間が長い場合などは寿命が短くなります。
 - ・1年に1回は「安全チェックシート」に基づき自主点検してください。
3年に1回は工事店等の専門家による点検をお受けください。（チェックシート番号：CLX2021JA）
点検せずに長期間使い続けるとまれに落下・感電・火災などに至る場合があります。
- 埋込ボックス、器具の施工は、必ず工事店・電器店（有資格者）に依頼してください。
一般の方の施工は、法律で禁止されています。

保証について

- 保証について
この商品の保証期間は1年間です。詳細は弊社カタログをご参照ください。
- 保証書について
保証書が必要な場合は、弊社代理店または弊社営業所へお申し出ください。

パナソニック株式会社 ライティング事業部 〒571-8686 大阪府門真市門真1048

お問い合わせ先 パナソニック 照明器具・ランプ商品ご相談窓口 <https://sumai.panasonic.jp/support/>

0120-187-441(フリーダイヤル)【受付時間】月～土/9:00～18:00(祝日・三が日を除く) ※携帯電話からもご利用になれます。

0120-872-460(FAX) Help desk for foreign residents in japan Tokyo (03) 3256-5444 Osaka (06) 6645-8787 Open: 9:00 - 17:30 (closed on Saturdays / Sundays / national holidays)