

・器具の施工には電気工事士の資格が必要です。施工は必ず工事店に依頼してください。

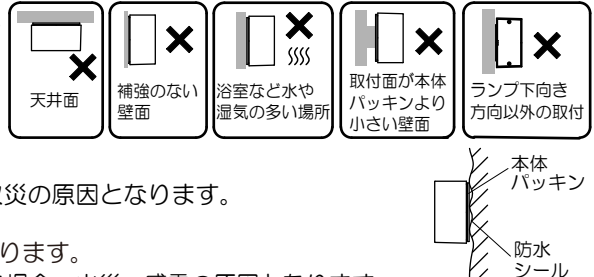
施工説明

工事店様へ、この説明書は保守のためお客様へ必ずお渡しください。

安全に関するご注意

警告

- この器具は防雨型器具です。サウナなどの高温になる場所、浴場では使用しない。施工に不備があると、落下・感電・火災の原因となります。
- 施工は施工説明にしたがい確実に行う。施工に不備があると、落下・感電・火災の原因となります。
- 器具の改造および構成部品(ソケットなど)の交換をしない。落下・感電・火災の原因となります。
- 壁面取付専用器具です。右図の様な場所には取り付けない。落下・感電・火災の原因となります。
- 表示された電源電圧(定格電圧±6%)・周波数で使用する。指定外の電源電圧・周波数で使用すると、火災・感電・故障の原因となります。
- 必ず本体パッキンと取付面との隙間を防水シールなどで埋める。防水が不完全な場合、火災・感電の原因となります。



注意

- 周囲温度は、0~35℃で使用する。指定外の周囲温度で使用すると、火災の原因となります。
- 湿気の多い場所、振動のある場所、粉塵の多い場所、腐食性ガスの発生する場所では使用しないでください。落下・感電・火災・ランプ短寿命の原因となります。
- LED電球(調光器非対応)を使用する場合、ライトコントロール等の調光器やあかりリモコンアダプタとの併用はしないでください。破損・発煙・短寿命の原因となります。
- LED電球(調光器対応)を使用する場合、適合ライトコントロールと組み合わせて使用してください。
 <適合ライコン>
 ライトマネージャーFxt+信号変換インターフェース・LED電球用、ライトコントロール(白熱灯・電子トランス用)
- 接地工事は電気設備基準にしたがって確実に行ってください。接地が不完全な場合、感電の原因となります。
- 器具に直射日光が当たる状態で点灯させないでください。温度上昇によるランプの短寿命や一時的な明るさ低下・不点灯の原因となります。
- 器具の取り付け取り外しは手袋など保護具を使用する。けがのおそれがあります。

各部のなまえと取付方法

1 取付前の確認

- ・器具質量(2.0kg)に十分に耐えるように取付部の強度を確保してください。不備がありますと、落下の原因となります。

2 取付板を取り付ける

- ・ツマミネジ(2本)をゆるめてパネルを取り外してください。
- ・反射板取付ネジをゆるめて反射板を取り外してください。
- ・ナット(2個)をゆるめて取付板を取り外してください。
- ・付属の本ネジ(2本)で壁面内の補強材のある位置に確実に取り付けてください。
- 不備がありますと、落下の原因となります。
- ・取付ピッチ 66.7mm 83.5mm
- ・取付部及び電源線貫通部を防水シール剤などで埋めてください。防水が不完全な場合、浸水・火災・感電の原因となります。

3 電源線(別途)・アース線を接続する

- ・電源線(別途)を右図のように加工してください。
- ・必ず電源を切ってから、電源線を端子台に確実に差し込んでください。
- 接続が不完全な場合、火災・感電の原因となります。
- ・接地端子ネジを使用してD種(第3種)接地工事を行ってください。不完全な場合、火災・感電の原因となります。

4 取付方向指定表示にしたがい、本体を取り付ける

- ・ナット(2個)を用いて、電源線の線噛みに注意して確実に取り付けてください。不備がありますと、落下の原因となります。

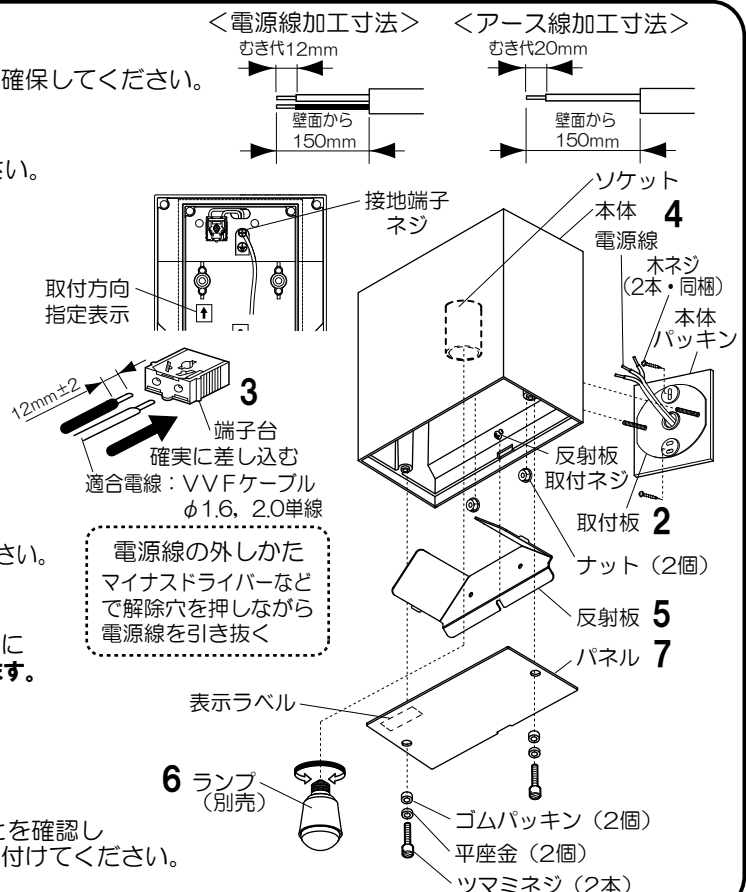
5 反射板を本体に取り付ける

- ・反射板取付ネジを用いて、反射板を取り付けてください。

6 ランプ(別売)をソケットに取り付ける

7 パネルを本体に取り付ける

- ・ツマミネジに平座金・ゴムパッキンが取り付けられていることを確認し表示ラベルを内側にしてツマミネジ(2本)で確実に取り付けてください。取り付けが不完全な場合、落下の原因となります。



取扱説明

お客様へ、この説明書は必ず保管ください。

・ご使用前にこの取扱説明書を必ずお読みのうえ、正しくお使いください。

安全に関するご注意

警告

- 器具の改造および構成部品(ソケットなど)の交換をしないでください。火災・感電・落下の原因となります。
- 異常を感じたら速やかに電源を切り、販売店・電気工事店にご相談ください。火災・感電の原因となります。
- ランプ交換の際には、本体表示及び取扱説明書にしたがって、指定されたランプを使用してください。指定以外のランプを使用すると、火災の原因となります。

注意

- 照明器具には寿命があります。設置して10年経つと、[※]外観に異常がなくても内部の劣化は進行しています。点検・交換してください。
※使用条件は周囲温度30℃、1日10時間点灯です。
 - ・周囲温度が高い場合・点灯時間が長い場合などは寿命は短くなります。
 - ・1年に1回は「安全チェックシート」に基づき自主点検してください。
3年に1回は工事店等の専門家による点検をお受けください。
点検せずに長期間使い続けるとまれに落下・感電・火災などに至る場合があります。
- 器具に振動や衝撃を与えないでください。落下・破損によるけが・ランプ短寿命の原因となります。
- 周辺温度の違いにより、明るさや光色が若干変化します。

■LED照明器具の光源寿命は、40,000時間です。(照明器具の寿命とは異なります。)
光源の寿命は、点灯しなくなるまでの総点灯時間または、全光束が点灯初期の70%に下がるまでの総点灯時間のいずれか短い時間を推測したものです。

使用上のご注意

- LEDにはバラツキがあるため、同一品番でも商品ごとに発光色、明るさが異なる場合があります。

保証について

- 保証について この商品の保証期間は1年間です。詳細は弊社カタログをご参照ください。
- 保証書について 保証書が必要な場合は、弊社代理店または弊社営業所へお申し出ください。
- 補修用性能部品の保有期間 弊社はこの照明器具の補修用性能部品(電気部品)を製造打ち切り後、6年間保有しています。補修用性能部品には、同等機能を有する代替品を含みます。

お手入れ・ランプ交換

注意 必ず電源を切ってから行ってください。感電・やけどの原因となります。

<器具の清掃について>

水または中性洗剤を用いて、汚れた部分を軽く拭き取ってください。
シンナー、ベンジン、アルカリ系洗剤で拭かないでください。
変色・変質、強度低下による破損の原因となります。
ホース水流で洗浄しないでください。浸水の原因となります。



<ランプ交換について>

- ・ランプの明るさが低下すると、ランプの寿命です。ランプを交換してください。
- ・本体表示にしたがって、指定されたパナソニック製ランプを使用してください。

LED電球専用器具です。白熱灯、電球形蛍光灯は使用できません。

警告 指定以外のランプを使用しますと火災の原因となります。

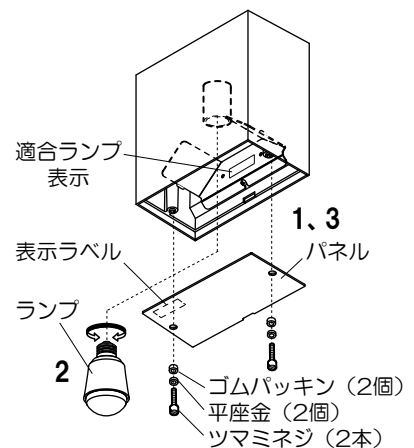
注意

点灯中や消灯直後、ランプは高温になっていますのでさわらないでください。やけどの原因となります。

定格電圧	適合ランプ (LED電球(E26) : 別売)
AC100V	<ul style="list-style-type: none">・LDA13L-G/Z100E/S/W (12.9W)・LDA13N (D) -G/Z100E/S/W (12.5W)・LDA8L-H/E/W (7.6W)・LDA7L (N・D) -G/S/K6 (7.0W)・LDA7L (D) -G/D/S/K6 (調光器対応: 7.3W)

- 1 パネルを取り外す
 - ・ツマミネジ(2本)をゆるめてパネルを取り外す。
- 2 ランプを交換する
- 3 パネルを取り付ける
 - ・ツマミネジに平座金、ゴムパッキンが取り付けられていることを確認し、表示ラベルを内側にして、ツマミネジ(2本)でパネルを確実に取り付けてください。

取り付けが不十分な場合、落下の原因となります。



パナソニック株式会社 ライティング事業部 〒571-8686 大阪府門真市門真1048

お問い合わせ先 パナソニック 照明器具・ランプ商品ご相談窓口 <https://sumai.panasonic.jp/support/>
0120-187-441(フリーダイヤル)【受付時間】月~土/9:00~18:00(祝日・三が日を除く) ※携帯電話からご利用になれます。

0120-872-460(FAX) Help desk for foreign residents in Japan Tokyo (03) 3256-5444 Osaka (06) 6645-8787 Open: 9:00 - 17:30 (closed on Saturdays / Sundays / national holidays)