

品番	適合埋込ボックス
YYY(H)66226KLE1	YYY99055

・器具の施工には電気工事士の資格が必要です。施工は必ず工事店に依頼してください。

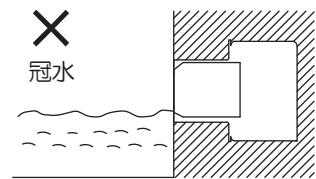
施工説明

工事店様へ、この説明書は保守のためお客様に必ずお渡しください。

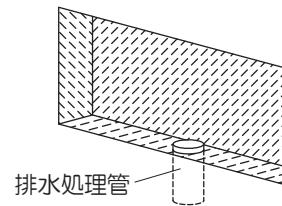
安全に関するご注意

警告

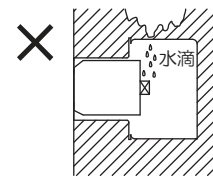
- 施工は、施工説明にしたがい確実にを行う。
施工に不備があると落下・感電・火災の原因となります。
- 器具の改造はしない。落下・感電・火災の原因となります。
- 表示された電源電圧（定格電圧±6%）・周波数で使用する。
指定外の電源電圧・周波数で使用すると、感電・火災・故障の原因となります。
- 振動や衝撃の多い場所（橋や高架上等）、車道沿いなど跳ね石の恐れのある場所、腐食性ガスの発生の影響を受ける場所、浴室、海岸隣接地域または塩素を使用しているプールなどでは使用しない。
落下・感電・火災の原因となります。
- 大雨等で冠水する恐れのある場所へは取り付けない。（図1）
感電・火災の原因となります。
- 必ず排水処理管工事を行う。（図2）
感電・火災の原因となります。
- 電源線の接続後の絶縁・防水処理（融着テーピング等）は確実にを行う。
感電・火災の原因となります。
- 壁内、背面から水のかかる場所へは取り付けない。（図3）
感電・火災の原因となります。
- 単線とより線の直接接続（ねじり接続等）はしない。必ず専用工具で圧着すること。
火災の原因となります。
- 壁埋込専用器具です。天井や床取付はしない。
落下・感電・火災の原因となります。



(図1)



(図2)



(図3)

注意

- この器具は一般屋外用（防雨型）器具です。それ以外の場所では使用できません。
落下・感電・火災の原因となります。
- 周囲温度は-5℃～35℃で使用してください。
指定外の周囲温度で使用すると、火災の原因となります。
- 器具の取り付け取り外しは手袋など保護具を使用してください。
不備があると、けがのおそれがあります。

各部のなまえと取付方法

警告

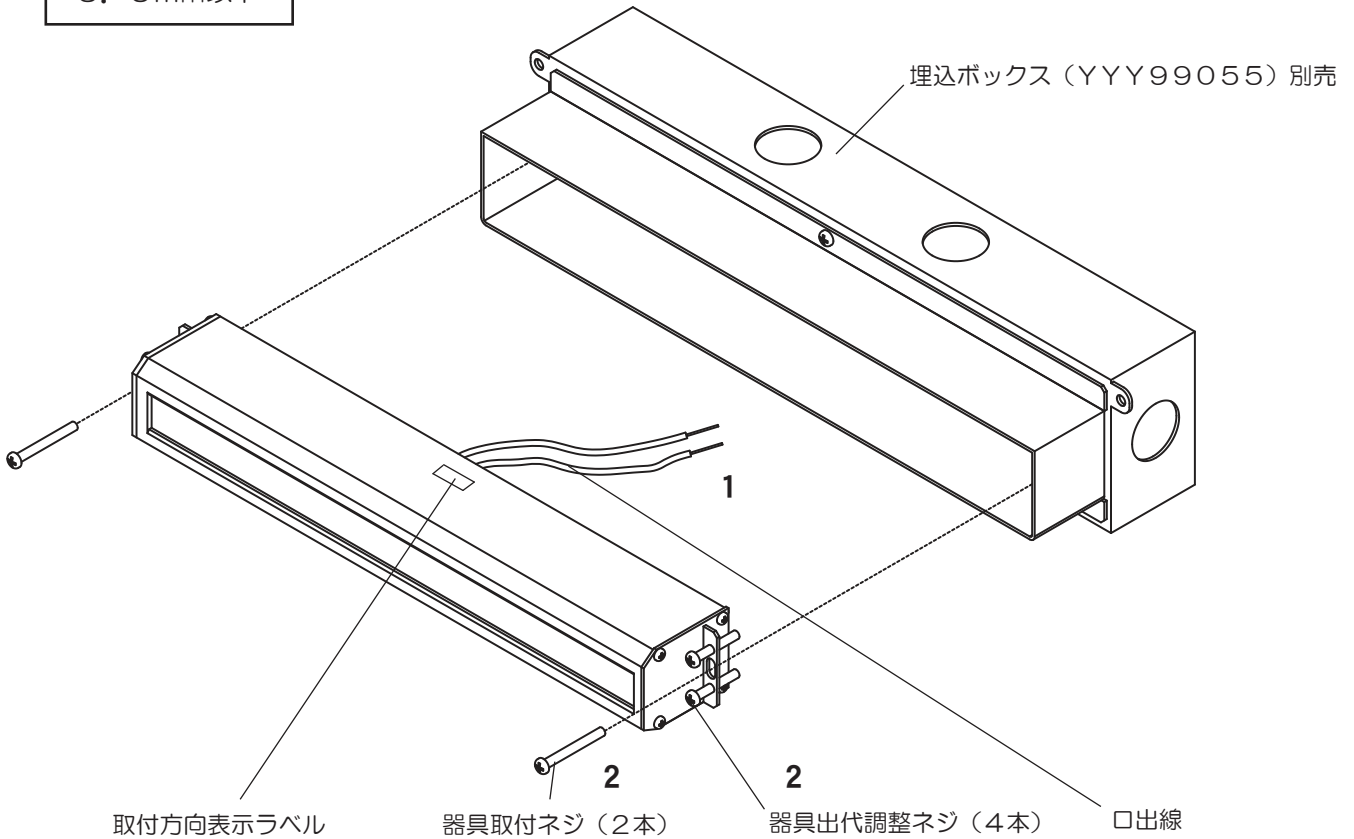
施工は、施工説明書にしたがい、確実に行う。
施工に不備があると、火災・感電・落下の原因となります。

付属品・・・施工前に必ずご確認ください。

・器具取付ネジ（2本）

適合電線ケーブル

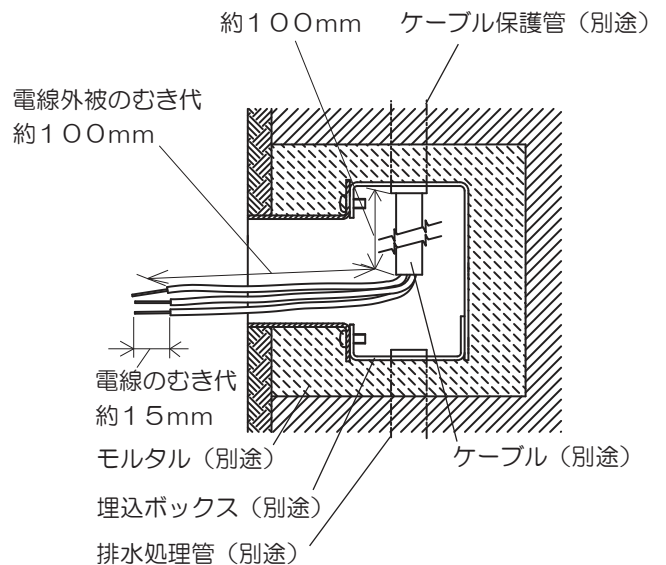
3. 5mm²以下



取付け前の準備

- 器具の取り付け取り外しは手袋などの保護具を使用してください。
- 別売りの埋込ボックス (YYY99055) を器具質量 (1.0kg) に十分に耐えるよう壁面に施工してください。詳細は埋込ボックス (YYY99055) の取扱説明書をご参照ください。
- 仕上げ材を使用する場合は、板厚 15mm 以下をご用意ください。
- 必ず排水処理管工事を行ってください。

不備があると、火災・感電・不点灯の原因となります。



各部のなまえと取付方法 (続き)

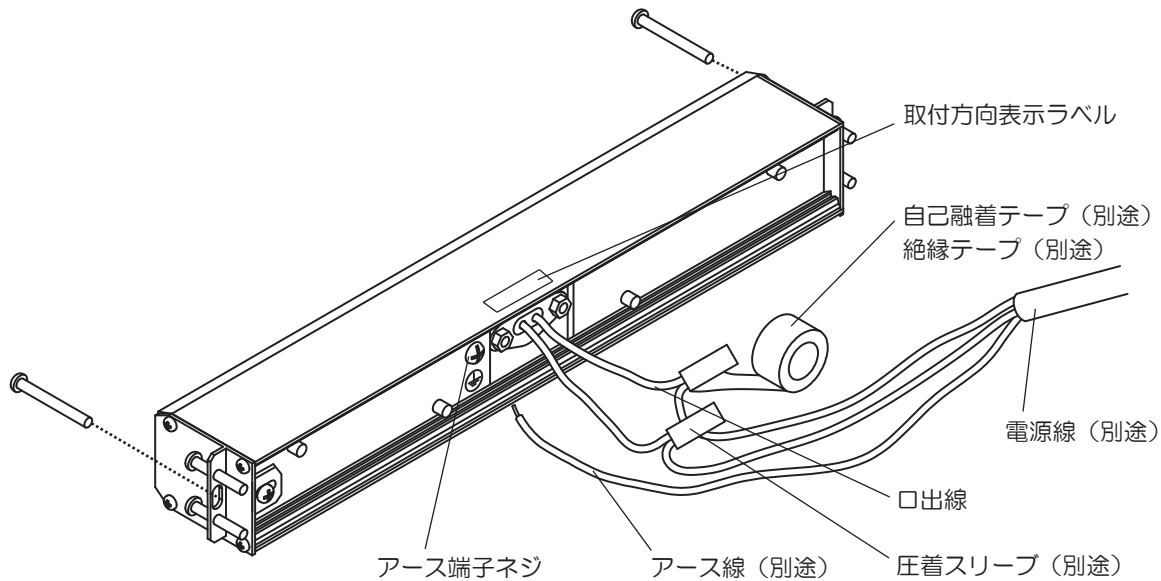
1 電源線・器具口出し線・アース線を接続する

- ・接続部の絶縁、防水処理（融着テーピング等）を確実に行う。
- ・D種（第3種）接地工事が必要。
- ・口出し線の接続は、電気設備技術基準の省令第7条、および同解釈第12条にしたがうこと。
- ・口出し線の線種：ビニル絶縁電線
電源の線径：0.75mm²



警告

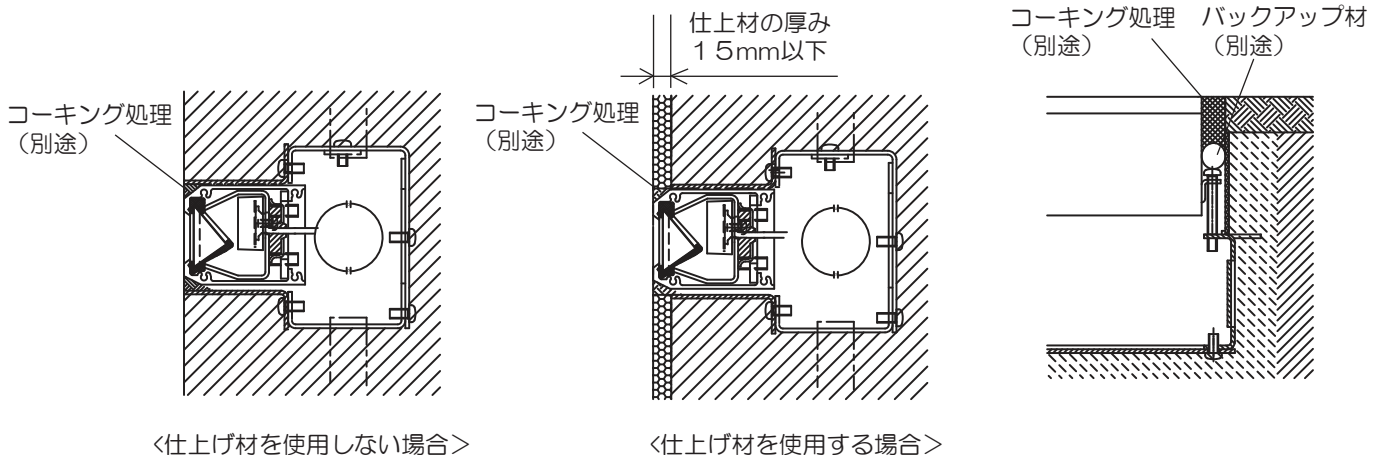
接続・保護が不完全な場合
感電・火災の原因となります。



2 器具を取り付ける

- ・仕上材等の厚みに合わせて器具出代調整ネジを回して仕上げ面と器具表面が同じになるように調整する。
- ・取付方向表示ラベルが上方向になるように付属の器具取付ネジ（2本）にて埋込ボックスに取り付ける。（推奨締付トルク：1.0N・m）
- ・バックアップ材等を使用して器具と仕上げ部の隙間をコーキング処理する。
アクリルパネル面にマスキングテープ等を貼り付け、キズや汚れが付かない様にしてからコーキング処理してください。はみ出したコーキング剤はきれいにふき取ってください。

不備があると、感電・火災の原因となります。



<仕上げ材を使用しない場合>

<仕上げ材を使用する場合>

取扱説明

お客様へ、この説明書は必ず保管ください。

・ご使用前にこの取扱説明書を必ずお読みのうえ、正しくお使いください。

安全に関するご注意



警告

- 器具を改造しない。落下・感電・火災の原因となります。
- 万一、煙が出たり、変な臭いがするなどの異常が発生した場合、すぐに電源を切り、工事店に修理を依頼する。そのまま使用すると感電・火災の原因となります。



注意

- 照明器具には寿命があります。設置して10年^(※1)経つと、外観に異常がなくても内部の劣化は進行しています。点検・交換してください。
※1：使用条件は周囲温度30℃、1日10時間点灯です。
 - ・LED光源は寿命が来ても、暗くなりますが点灯し続けます。
 - ・点灯できるからといって継続して使用が可能というわけではありません。
 - ・周囲温度が高い場合・点灯時間が長い場合などは寿命が短くなります。
 - ・1年に1回は「安全チェックシート」に基づき自主点検してください。
 - ・3年に1回は工事店などの専門家による点検をお受けください。(チェックシート番号：CLX2021JA)
点検せずに長期間使い続けるとまれに感電・火災などに至る場合があります。
- お手入れの際は、必ず電源を切ってください。感電の原因となります。
- アルカリ系洗剤は使用しないでください。強度低下による破損の原因となります。

(※2)

■LED照明器具の光源寿命は、40,000時間です。(照明器具の寿命とは異なります。)

※2：光源の寿命は、点灯しなくなるまでの総点灯時間または、全光束が点灯初期の70%に下がるまでの総点灯時間のいずれか短い時間を推定したものです。

使用上のご注意

- LEDには光のバラツキがあるため同一品番でも商品ごとに発光色、明るさが異なる場合があります。
- LEDユニットは交換できません。

保証について

- 保証について
この商品の保証期間は1年間です。但し、LED電源は3年間です。詳細は弊社カタログをご参照ください
- 保証書について
保証書が必要な場合は、弊社代理店または弊社営業所へお申し出ください。
- 補修用性能部品の保有期間
弊社はこの照明器具の補修用性能部品(電気部品)を製造打ち切り後、6年間保有しています。
補修用性能部品には、同等機能を有する代替品を含みます。

お手入れについて

- 器具の清掃について
水または中性洗剤を用いて、汚れた部分を軽く拭き取ってください。
シンナー、ベンジン、アルカリ系洗剤で拭かないでください。
変色・変質、強度低下による破損の原因となります。

■定格(電源ユニットの1次側入力)

品番	定格電圧	周波数	定格消費電力	入力電流
YYY(H)66226KLE1	AC100V	50/60Hz 共用	3.4W	35mA

パナソニック株式会社 ライティング事業部 〒571-8686 大阪府門真市門真1048

お問い合わせ先 パナソニック 照明器具・ランプ商品ご相談窓口 <https://sumai.panasonic.jp/support/>

0120-187-441(フリーダイヤル)【受付時間】月～土/9:00～18:00(祝日・三が日を除く) ※携帯電話からもご利用になれます。

0120-872-460(FAX) Help desk for foreign residents in Japan Tokyo (03) 3256-5444 Osaka (06) 6645-8787 Open: 9:00 - 17:30 (closed on Saturdays / Sundays / national holidays)

M1017-030422