

ローポールライト（一般屋外用） SmartArchi

品番	全高	明るさ	光色
YYY87242LE1	500	低Wタイプ	白色
YYY87244LE1			電球色
YYY87282LE1	800		白色
YYY87284LE1			電球色
YYY87742LE1	500	高Wタイプ	白色
YYY87744LE1			電球色
YYY87782LE1	800		白色
YYY87784LE1			電球色

・器具の施工には電気工事士の資格が必要です。施工は必ず工事店に依頼してください。

施工説明

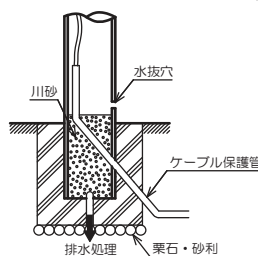
工事店様へ、この説明書は保守のためお客様に必ずお渡しください。

安全に関するご注意

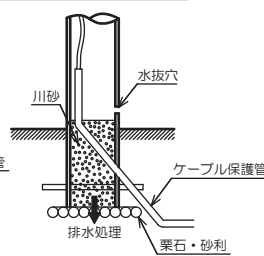
警告

- 施工は、施工説明にしたがい確実に。施工に不備があると落下・感電・火災・ポール転倒の原因となります。
- 器具を改造しない。落下・感電・火災の原因となります。
- 振動や衝撃の多い場所（橋や高架上など）、腐食性ガスの発生する場所、海岸隣接地帯では使用しない。火災・感電・落下・ポール折れの原因となります。
- 表示された電源電圧（定格電圧±6%）・周波数で使用する。指定外の電源電圧・周波数で使用すると、火災・感電の原因となります。
- 接地工事は電気設備の技術基準にしたがって確実に。接地が不完全な場合、感電・漏電の原因となります。
- 電源線の接続後の絶縁・防水処理（融着テーピング等）は確実に。感電・火災の原因となります。
- 単線とより線の直接接続（ねじり接続等）はしない。必ず専用工具で圧着すること。火災の原因となります。
- この器具は一般屋外用（防雨型）器具です。ただし冠水の恐れのある場所、くぼ地などの水の溜まる場所、腐食性ガスの発生する場所、振動のある場所、粉塵の多い場所、海岸隣接地帯では使用しない。火災・感電・器具破損・不点の原因となります。
- 器具の耐風速は60m/s仕様です。これ以上の風速の影響を受ける場所では使用しない。灯具落下・ポール転倒の原因となります。
- ポールは必ず垂直に建てる。器具落下の原因となります。
- 水の溜まる場所には取り付けない。結露によるポール折れの原因となります。
- ポールの水抜き穴は絶対にふさがない。絶縁不良による感電や、腐食によるポール倒れの原因となります。
- ポール内には水がたまりやすいので十分な排水処理を行い、地中からの湿気を防止するために、ポール内へ川砂を地面より上部まで入れる。絶縁不良による感電および腐食によるポール折れの原因となります。
- 積雪地域でご使用の場合は、積雪期間、器具を取り外すか雪に埋もれないよう除雪する。器具破損の原因となります。
- 電源線工事は「内線規程 2400節 地中電線路」または「JIS C3653 電力用ケーブルの地中埋設の施工方法」にしたがう。電源線工事に不備があると、感電や故障の原因となります。
- パネルは樹脂製ですので衝撃を加えない。感電・火災・浸水の原因となります。

コンクリート基礎の場合



植栽への施工の場合



注意

- 周囲温度は、-10～35℃で使用する。指定外の周囲温度で使用するとちらつきや短寿命の原因となります。
- 器具の取り付け取り外しは手袋など保護具を使用する。けがのおそれがあります。
- 錆の発生に考慮してコンクリート・モルタル骨材中の塩分の値は0.3kg/m以下とする。

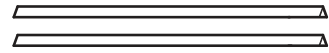
各部のなまえと取付方法



警告

施工は、施工説明書にしたがい、確実に行う。
 施工に不備があると、火災・感電・落下の原因となります。

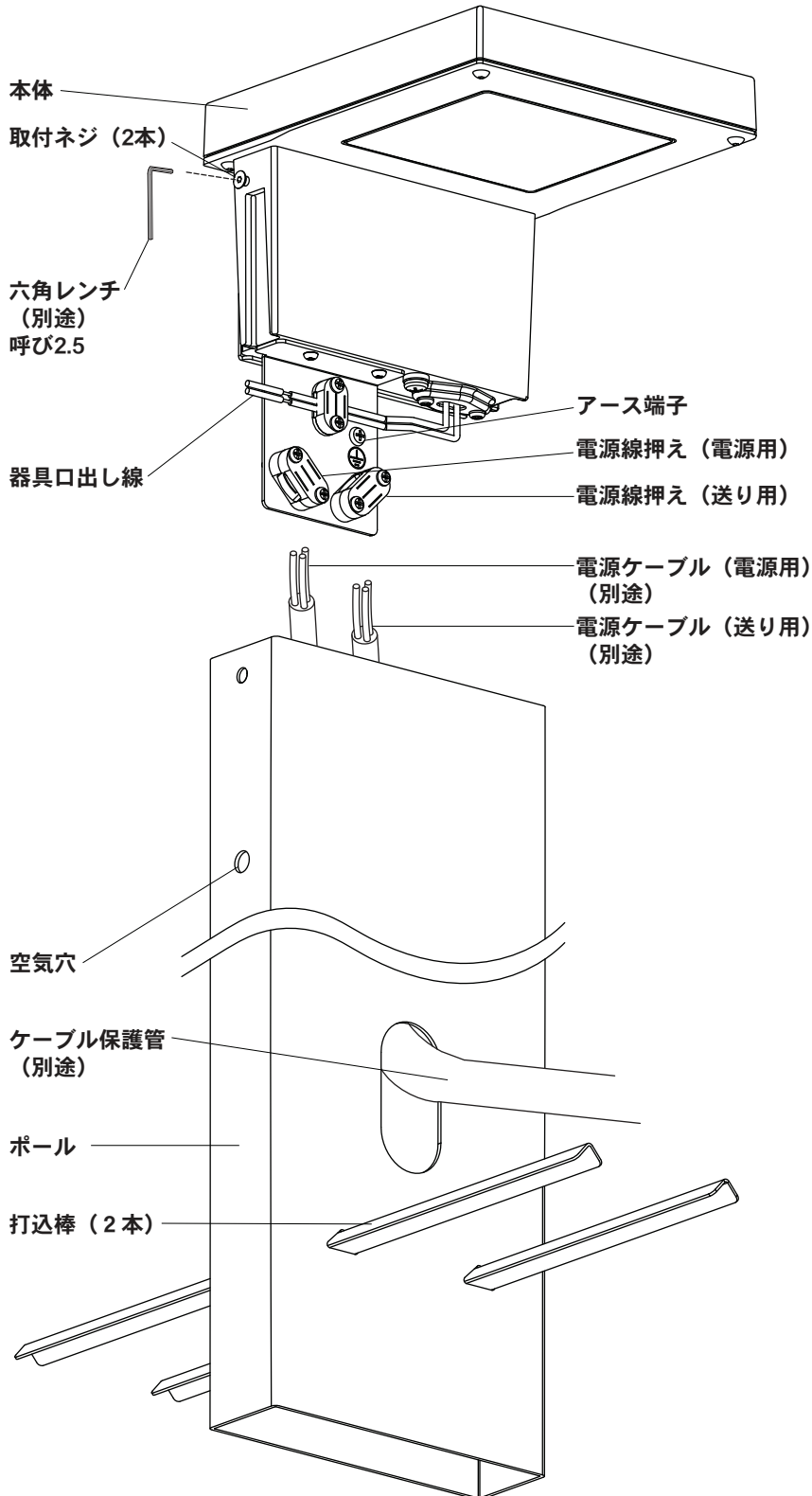
付属部品



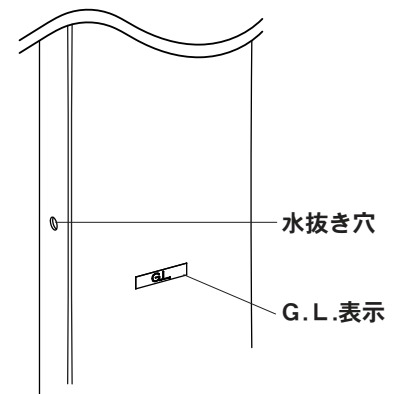
□打込棒 (2本)

施工前の準備

- 器具の取り付けは、手袋など保護具を使用してください。
- 六角レンチ (呼び 2.5 : 別途) を用いて、
 取付ネジ (2本) をゆるめ、ボールから本体を取り外してください。



<背面>



各部のなまえと取付方法 (つづき)

1 ケーブル保護管 (別途) にパテ詰めなどの処理を行う

- 電源ケーブル (別途) の長さは、ポール (別途) の長さよりも200mm程度長くしておいてください。

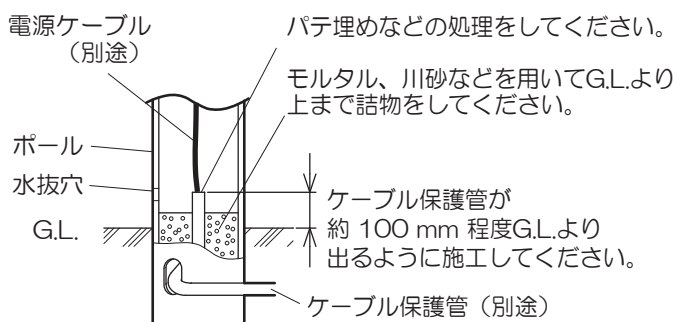
適合電源ケーブル：VCTケーブル・2PNCTケーブル (2mm²×3心)

2 ポールの建柱を行う

- ポールに打込棒 (2本) をセットしてください。 (土中埋設の場合)
- 土中埋設かコンクリート埋設工事を行い、ポールを建柱してください。
不備がありますと、ポール倒壊の原因となります。
- ポールまでの配線工事は、電気設備技術基準、内線規程に従ってください。

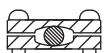
3 ポール下部の湿気対策を行う

(下図にその一例を示します。)



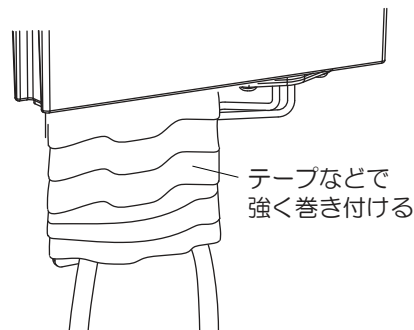
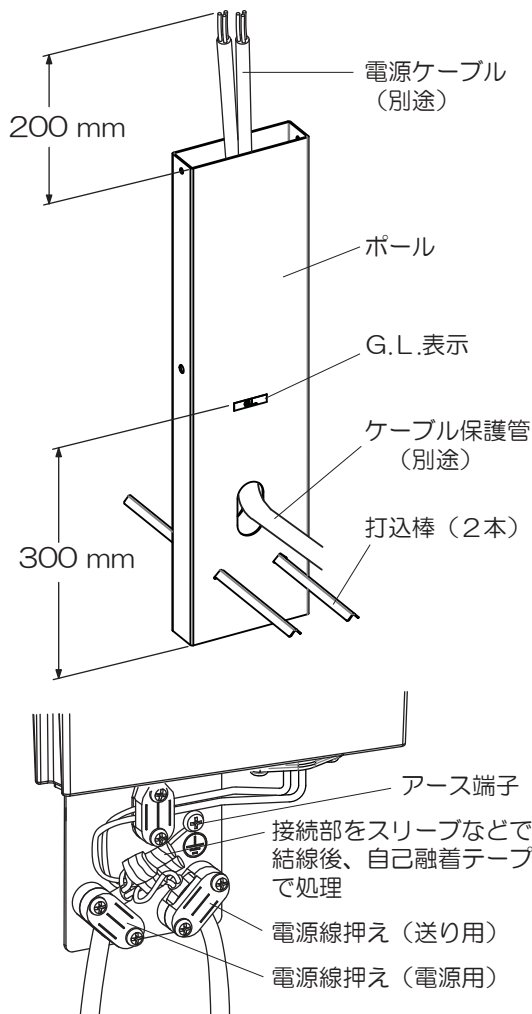
4 電源ケーブル・器具口出し線・アース線を接続する

- ケーブルのシース部を電源線押えでしっかり固定してください。押さえ量はケーブル外径の1/4程度としてください。押さえ込みすぎると絶縁破壊の原因となります。



外径 (φ9.6 mm~φ13 mm)

- 接続部の絶縁、防水処理 (融着テーピング等) を確実に行う。
- D種 (第3種) 接地工事が必要。
- 口出し線の接続は、電気設備技術基準の省令第7条、および同解釈第12条にしたがうこと。
- 口出し線の線種/線径
高Wタイプの場合：架橋ポリエチレン絶縁電線/0.75mm²
低Wタイプの場合：ビニル絶縁電線/0.75mm²

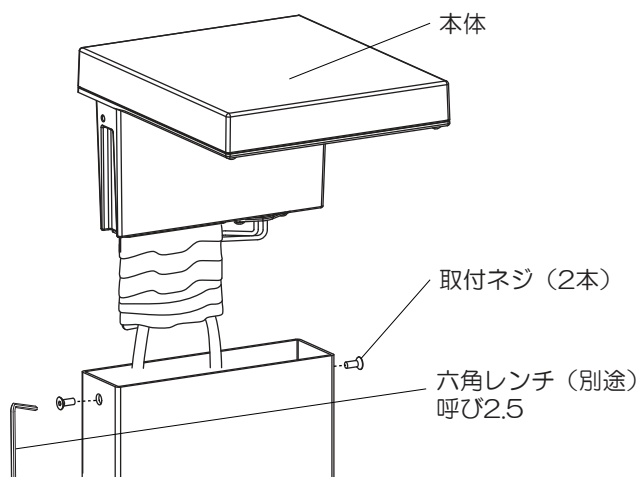


警告	接続・保護が不完全な場合 感電・火災の原因となります。
-----------	--------------------------------

5 本体をポールに取り付ける

- 六角レンチ (呼び2.5：別途) を用いて、取付ネジ (2本) で本体をポールに取り付けてください。 (推奨締付トルク 1.0 N・m)

※本体をポールに取り付ける際、照らしたい方向に本体の正面が来るように取り付けてください。



取扱説明

お客様へ、この説明書は必ず保管ください。

・ご使用前にこの取扱説明書を必ずお読みのうえ、正しくお使いください。

安全に関するご注意



警告

- 器具を改造しない。落下・感電・火災の原因となります。
- 万一、煙が出たり、変な臭いがするなどの異常が発生した場合、すぐに電源を切り、工事店に修理を依頼する。そのまま使用すると感電・火災の原因となります。
- パネルは樹脂製ですので衝撃を加えない。感電・火災・浸水の原因となります。
- お手入れの際は、必ず電源を切る。感電の原因となります。
- 除草剤や肥料がかからないようにしてください。万が一、器具に除草剤や肥料がかかってしまった場合、水で洗い流してください。除草剤や肥料により器具が腐食し、浸水による感電・不点の原因となります。
- 積雪時は、器具を取り外すか雪に埋もれないように除雪する。器具破損等による感電の原因となります。



注意

- 照明器具には寿命があります。設置して10年^(※1)経つと、外観に異常がなくても内部の劣化は進行しています。点検・交換してください。
※1：使用条件は周囲温度30℃、1日10時間点灯です。
 - ・LED光源は寿命が来ても、暗くなりますが点灯し続けます。点灯できるからといって継続して使用が可能というわけではありません。
 - ・周囲温度が高い場合・点灯時間が長い場合などは寿命が短くなります。
 - ・1年に1回は「安全チェックシート」に基づき自主点検してください。
 - ・3年に1回は工事店などの専門家による点検をお受けください。(チェックシート番号：CLX2021JA) 点検せずに長期間使い続けるとまれに感電・火災などに至る場合があります。
- アルカリ系洗剤は使用しない。強度低下による破損の原因となります。
- 器具の周囲で殺虫剤は使用しない。強度低下による破損の原因となります。
- 草木等で器具が埋まらないようにする。
- 草刈機で器具にキズをつけない。

■LED照明器具の光源寿命は、40,000時間です。(照明器具の寿命とは異なります。)

※2：光源の寿命は、点灯しなくなるまでの総点灯時間または、全光束が点灯初期の70%に下がるまでの総点灯時間のいずれか短い時間を推定したものです。

使用上のご注意

- LEDには光のバラツキがあるため同一品番およびシリーズ品番でも商品ごとに発光色、明るさが異なる場合があります。ご了承ください。
- 日中は点灯しないでください。短寿命の原因となります。

保証について

- 保証について・・・この商品の保証期間は1年間です。但し、LED電源は3年間です。詳細は弊社カタログをご参照ください。
- 保証書について・・・保証書が必要な場合は、弊社代理店または弊社営業所へお申し出ください。
- 補修用性能部品の保有期間・・・弊社はこの照明器具の補修用性能部品(電気部品)を製造打ち切り後、6年間保有しています。性能部品とは、その製品を維持するために必要な部品です。補修用性能部品には、同等機能を有する代替品を含みます。

お手入れについて



注意 必ず電源を切ってから行なってください。感電・やけどの原因となります。

- 器具の清掃について・・・水または中性洗剤を用いて、汚れた部分を軽く拭き取ってください。シンナー、ベンジン、アルカリ系洗剤で拭かないでください。変色・変質、強度低下による破損の原因となります。



■定 格

品 番	定格電圧	周波数	消費電力	入力電流
YYY87242LE1 YYY87244LE1 YYY87282LE1 YYY87284LE1	AC100V	50/60Hz 共用	3.6W	0.07A
YYY87742LE1 YYY87744LE1 YYY87782LE1 YYY87784LE1			11.5W	0.12A

パナソニック株式会社 ライティング事業部 〒571-8686 大阪府門真市門真1048

お問い合わせ先 パナソニック 照明器具・ランプ商品ご相談窓口 <https://sumai.panasonic.jp/support/>
0120-187-441(フリーダイヤル)【受付時間】月~土/9:00~18:00(祝日・三が日を除く) ※携帯電話からもご利用になれます。

0120-872-460(FAX)

Help desk for foreign residents in japan Tokyo (03) 3256-5444 Osaka (06) 6645-8787 Open: 9:00 - 17:30 (closed on Saturdays / Sundays / national holidays)

MO621-010422