

## ブラケット

(屋外用)

品番 NNY20230KLE1 (昼白色) ・ NNY20231KLE1 (電球色)  
 NNY20232KLE1 (昼白色) ・ NNY20233KLE1 (電球色)  
 NNY20235KLE1 (昼白色) ・ NNY20236KLE1 (電球色)

・器具の施工には電気工事士の資格が必要です。施工は必ず工事店に依頼してください。

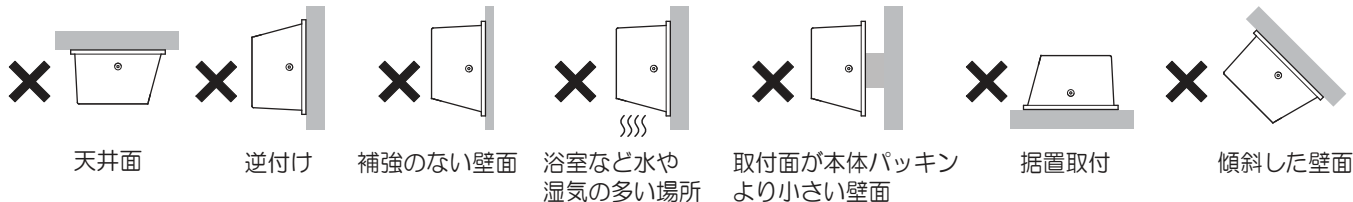
### 施工説明

工事店様へ、この説明書は保守のためお客様へ必ずお渡しください。

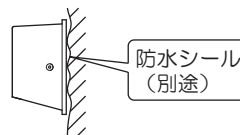
### 安全に関するご注意

#### 警告

- 施工は、施工説明にしたがい確実にを行う。施工に不備があると落下・感電・火災の原因となります。
- 器具を改造しない。落下・感電・火災の原因となります。
- 表示された電源電圧（定格電圧±6%）・周波数で使用する。  
指定外の電源電圧・周波数で使用すると、感電・火災・故障の原因となります。
- 一般屋外用（防雨型）器具です。浴室などの湿気の多い場所、振動のある場所、粉塵の多い場所、腐食性ガスの発生する場所、海岸隣接地帯、塩素を使用しているプールなどには設置しない。  
不点・器具破損・感電・火災・腐食の原因となります。
- 接地工事は電気設備の技術基準にしたがって確実にを行う。接地が不完全な場合、感電・漏電の原因となります。
- 電源線の接続後の絶縁・防水処理（融着テーピング等）は確実にを行う。感電・火災の原因となります。
- 単線とより線の直接接続（ねじり接続等）はしない。必ず専用工具で圧着すること。火災の原因となります。
- 壁面取付専用器具です。指定以外の取り付けはしない。火災・感電・落下の原因となります。



- 取付面の本体パッキン接触部全面に防水シール剤を塗布する。  
防水が不完全な場合、絶縁不良による感電の原因となります。
- パネルは樹脂製ですので、衝撃を加えない。破損の原因となります。



#### 注意

- 60 m/s 仕様です。これ以上の風速の影響を受ける場所では使用しないでください。  
器具落下の原因となります。
- 長時間、発光部を直視するような場所には、設置しないでください。目の痛みの原因となります。
- 周囲温度は、-5～35℃で使用してください。  
指定外の周囲温度で使用すると、ちらつきや短寿命の原因となります。
- 器具の取り付け取り外しは手袋など保護具を使用する。けがのおそれがあります。

## 各部のなまえと取付方法

### 警告

施工は、施工説明書にしたがい確実に行う。  
施工に不備があると、落下・感電・火災の原因となります。

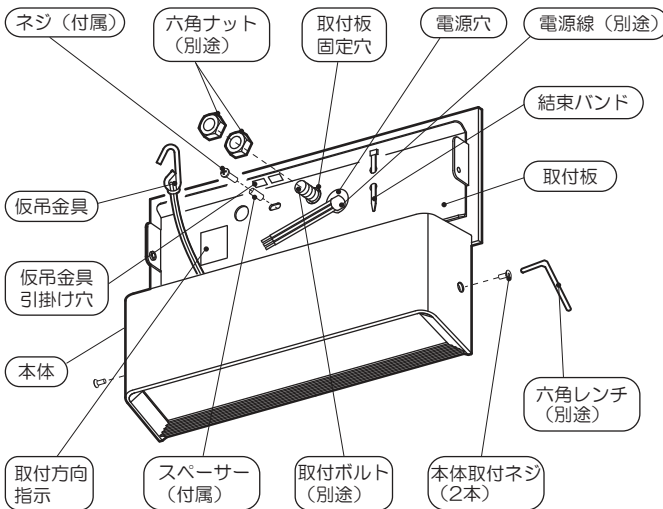
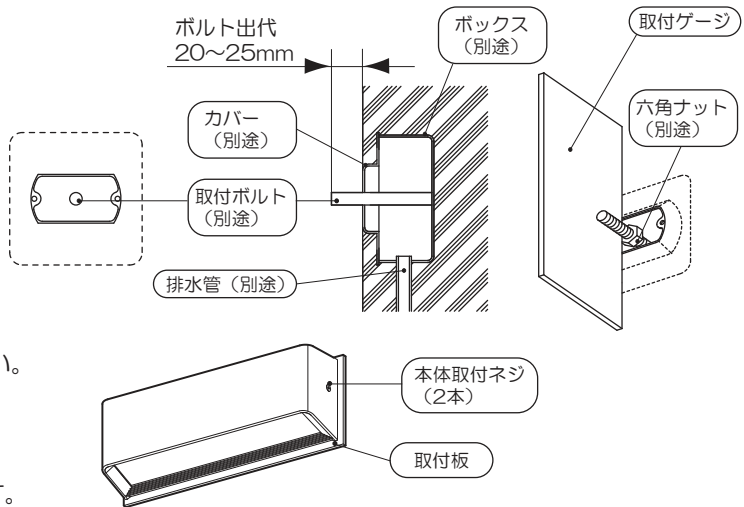
・器具の取り付けは、手袋など保護具を使用してください。

### 取付前の準備

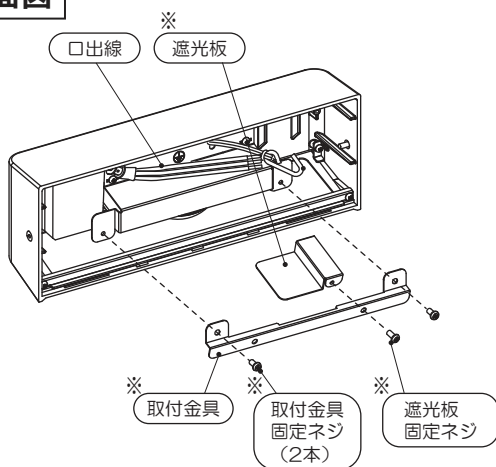
- ・別売のボックスDS3744と、カバーDS4511を壁面に埋め込む。
- ・取付ボルト（M10またはW3/8・別途）、電源線（別途）を準備してください。
- ・付属の六角ナット位置決め用ゲージを使用し、六角ナットの位置を調整する。
  - ①ゲージを右図のように壁面に当ててください。
  - ②六角ナットがゲージにふれるように位置を調整してください。  
取付面より、0～0.5の位置に配置してください。  
**不備がありますと、浸水、感電の原因となります**
- ・六角レンチ（呼び 2.5（別途））を用いて、本体取付ネジ（2本）をゆるめ、取付板を取り外す。

### 付属部品

- ネジ
- スペーサ



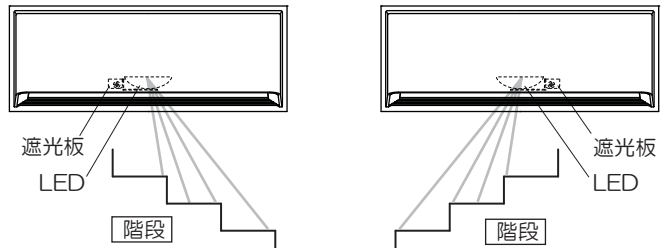
### 器具内面図



※NNY20232KLE1・NNY20233KLE1のみ、遮光板、取付金具、取付金具固定ネジ（2本）、遮光板固定ネジがあります。

### <NNY20232KLE1、NNY20233KLE1のみ>

・器具の取付場所により、遮光する方向を変更する必要があります。  
（出荷状態では、器具正面より見て左側を遮光する仕様となっています。  
左側を遮光する場合、遮光板の変更は必要ありません。）



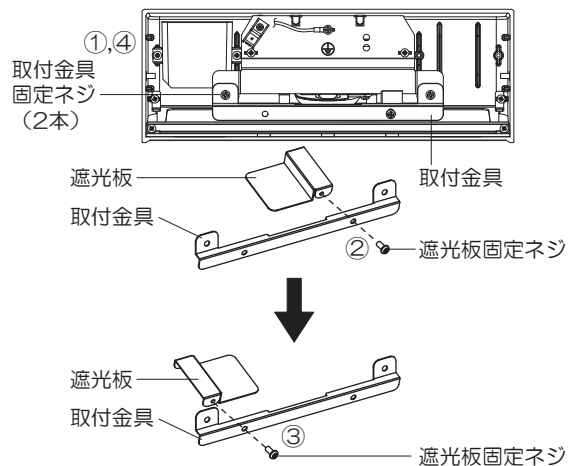
**左側を遮光する場合（出荷状態）**  
遮光板の変更は必要ありません。

**右側を遮光する場合**  
遮光板位置の変更が必要です。  
▶<遮光板の変更方法について>

**右側を遮光する場合は、**  
下記変更方法で遮光板の位置を変更して下さい。

### <遮光板の変更方法について>

- ①取付金具固定ネジ（2本）を外し、取付金具を取り外す。
- ②遮光板固定ネジを外し、遮光板を取り外す。
- ③遮光板の向きを変え、遮光板固定ネジで遮光板を取り付ける。
- ④取付金具固定ネジ（2本）で取付金具を器具に取り付ける。

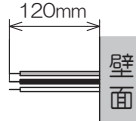


## 各部のなまえと取付方法（続き）

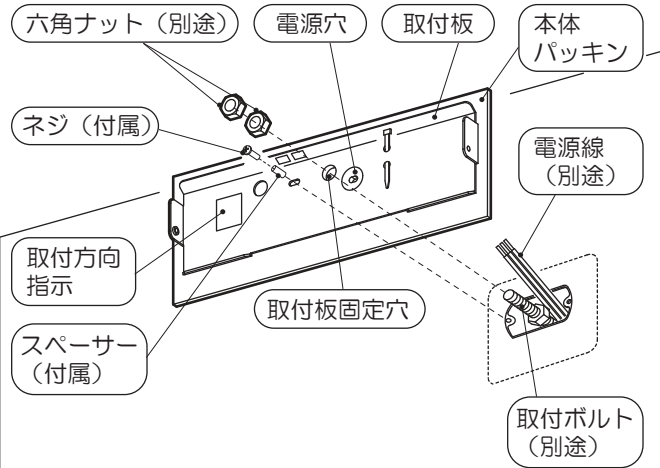
### 1 取付方向指示に従い、取付板を取り付ける

・取付面の本体パッキン接触部全面に防水シール剤を塗布する。

- ①電源線（別途）を右図の寸法に加工する。
- ②電源線（別途）を取付板の電源穴より引き込む。
- ③取付ボルトを取付板固定穴に挿入し、六角ナット（2個、別途）を用い、傾きのないように固定する。  
（推奨締付トルク24N・m）
- ④スペーサー（付属）を通したネジ（付属）で取付板の回り止めを行う。

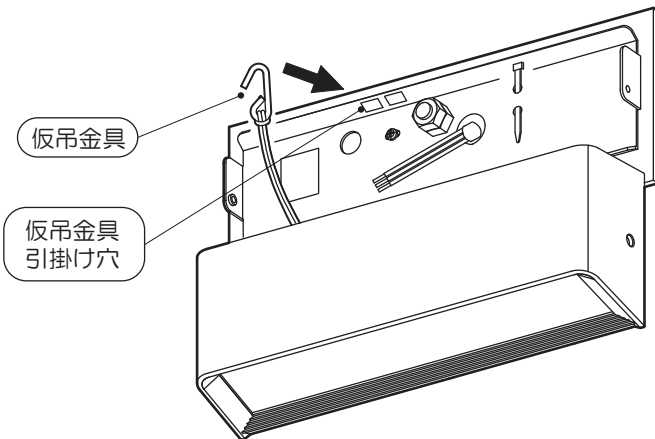


不備がありますと落下の原因となります。



### 2 仮吊金具を引掛ける

- ・仮吊金具を本体から引き出す。
- ・仮吊金具を仮吊金具引掛け穴に引掛ける。



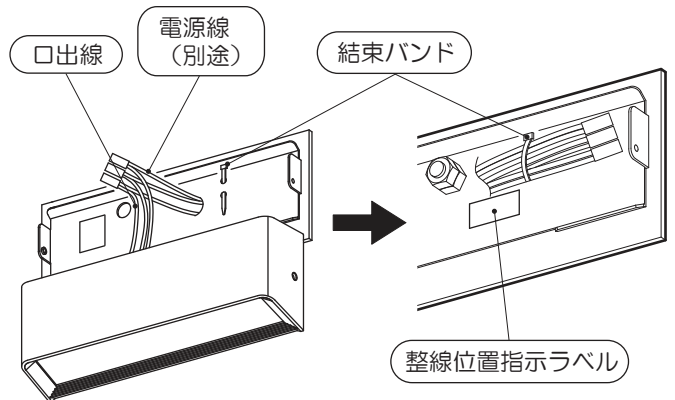
### 3 電源線・器具口出線・アース線を結線する

- ・接続部の絶縁、防水処理（融着テーピング等）を確実に行う。
- ・D種（第3種）接地工事が必要。
- ・口出線の接続は、電気設備技術基準の省令第7条、および同解釈第12条にしたがうこと。
- ・口出線の線種・線径  
電源線 線種：ビニル絶縁電線、線径：0.75mm<sup>2</sup>  
アース線 線種：架橋ポリエチレン絶縁電線、線径：1.25mm<sup>2</sup>
- ・結束バンドを使用し、整線位置指示ラベルに従い、図のように整線してください。



**警告**

接続・保護が不完全な場合  
感電・火災の原因となります。



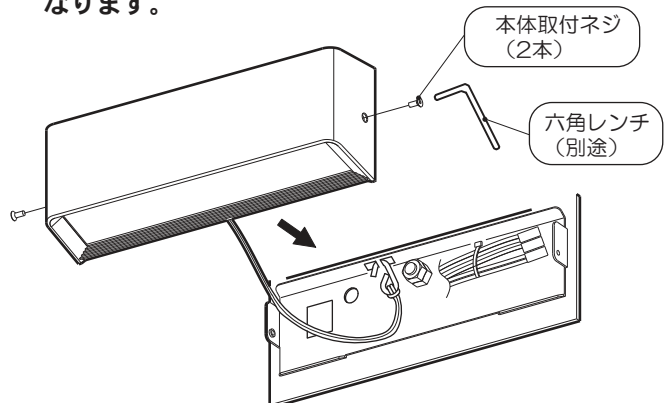
### 4 本体を取付板に取り付ける

- ・本体を押し込みながら、本体取付ネジ（2本）を用いて、線カミに注意して、確実に取り付けてください。（推奨締付トルク1.0N・m）

不備がありますと、落下の原因となります。

- ・取付部及び電源線貫通部を防水シール剤などで埋めてください。

防水が不完全な場合、浸水・火災・感電の原因となります。



## 取扱説明

## お客様へ、この説明書は必ず保管ください。

・ご使用前にこの取扱説明書を必ずお読みのうえ、正しくお使いください。

## 安全に関するご注意

### 警告

- 器具を改造しない。落下・感電・火災の原因となります。
- 万一、煙が出たり、変な臭いがするなどの異常が発生した場合、すぐに電源を切り、工事店に修理を依頼する。そのまま使用すると、感電・火災の原因となります。

### 注意

- 器具に振動や衝撃を与えないでください。器具破損による不点・感電・火災の原因となります。
- お手入れの際は、必ず電源を切ってください。やけど・感電の原因となります。
- アルカリ系洗剤は、使用しないでください。強度低下による破損の原因となります。
- 器具の周囲で殺虫剤を使用しないでください。強度低下による破損の原因となります。
- 照明器具には寿命があります。設置して10年（※1）経つと、外観に異常が無くても内部の劣化は進行しています。点検・交換してください。 ※1：使用条件は周囲温度30℃、1日10時間点灯です。
  - ・LED光源は寿命が来ても、暗くなりますが点灯し続けます。点灯できるからといって継続して使用が可能というわけではありません。
  - ・周囲温度が高い場合・点灯時間が長い場合など寿命が短くなります。
  - ・1年に1回は「安全チェックシート」に基づき自主点検してください。3年に1回は工事店等の専門家による点検をお受けください。（チェックシート番号：CLX2021JA）点検せずに長時間使い続けるとまれに感電・火災などに至る場合があります。

#### ●LED照明器具の光源寿命（※2）は、40,000時間です。（照明器具の寿命とは、異なります。）

※2：光源の寿命は、点灯しなくなるまでの総点灯時間または、全光束が点灯初期の70%に下がるまでの総点灯時間のいずれか短い時間を推定したものです。

注）LEDにはバラツキがあるため、LEDユニット内のLED、および同一品番及びシリーズ品番でも商品ごとに発光色、明るさが異なる場合があります。あらかじめご了承ください。

### 使用上のご注意

- 積雪地域でご使用の場合は、積雪期間、雪に埋もれないよう除雪してください。器具破損の原因となります。
- カバーは樹脂製ですので、衝撃が加わると破損するおそれがあります。ご注意ください。
- ライトコントロール・明暗スイッチなどの調光器との併用はしないでください。チラツキの原因となります。
- LEDにはバラツキがあるため、同一商品でも商品ごとに発光色・明るさが異なる場合があります。ご了承ください。
- 日中は点灯しないでください。短寿命の原因となります。

### 保証について

- 保証について  
この商品の保証期間は1年間です。但し、LED電源は3年間です。詳細は弊社カタログをご参照ください。
- 保証書について  
保証書が必要な場合は、弊社代理店または弊社営業所へお申し出ください。
- 補修用性能部品の保有期間  
弊社はこの照明器具の補修用性能部品（電気部品）を製造打ち切り後、6年間保有しています。補修用性能部品には、同等機能を有する代替品を含みます。

### お手入れ

- 器具の清掃について  
水または中性洗剤を用いて、汚れた部分を軽く拭き取ってください。シンナー、ベンジン、アルカリ系洗剤で拭かないでください。変色・変質、強度低下による破損の原因となります。



## ■定 格

品 番	定格電圧	周波数	入力電流	消費電力
NNY20230KLE1・NNY20231KLE1 NNY20232KLE1・NNY20233KLE1 NNY20235KLE1・NNY20236KLE1	AC100V	50/60Hz	0.08A	6.9W

パナソニック株式会社 ラइटニング事業部 〒571-8686 大阪府門真市門真1048

お問い合わせ先 パナソニック 照明器具・ランプ商品ご相談窓口 <https://sumai.panasonic.jp/support/>

0120-187-441(フリーダイヤル)【受付時間】月～土/9:00～18:00(祝日・三が日を除く) ※携帯電話からもご利用になれます。

0120-872-460(FAX) (Help desk for foreign residents in Japan Tokyo (03) 3256-5444 Osaka (06) 6645-8787 Open: 9:00 - 17:30 (closed on Saturdays / Sundays / national holidays))

M0619-020422