

品番 NNY28561KLE9, NNY28562KLE9, NNY28563KLE9
NNY28547LE9, NNY28548LE9, NNY28549LE9

保管用

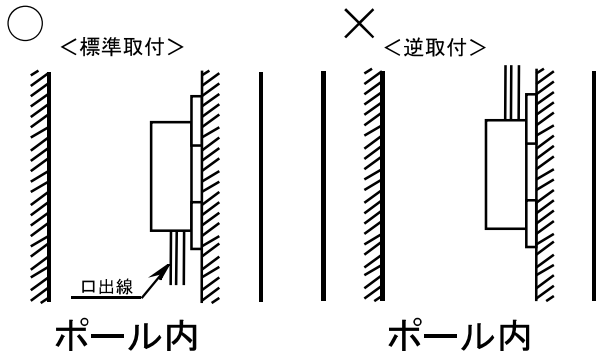
・LED電源ユニットの施工には電気工事士の資格が必要です。施工は必ず工事店に依頼してください。

施工説明 工事店様へ、この説明書は保守のためお客様に必ずお渡しください。

安全に関するご注意

警告

- 施工は、取扱説明書に従い確実にを行う。施工に不備があると火災・感電・落下の原因となります。
- 電線を接続する場合、ゆるみ、抜けのないように確実にを行う。接続に不備があると、火災の原因となります。
- 電線の接続後の絶縁・防水処理（融着テーピング等）は確実にを行う。感電・火災の原因となります。
- 単線とより線は直接接続（ねじり接続等）しない。必ず専用工具で圧着すること。火災の原因となります。
- 電線あるいは絶縁処理部に刃物等による傷を付けないようにする。漏電・感電・火災等の原因となります。
- 振動や衝撃のある場所で使用する場合は、金属疲労やねじの緩みによる落下を防止する対策をする。また腐食性ガスの発生する場所では使用しない。落下等の原因となります。
- 本製品の改造は絶対に行わない。火災・感電・落下の原因となります。
- 必ず適合する灯具ユニットと組合せる。火災・感電の原因となります。（適合する灯具ユニットについては、灯具側の取扱説明書に記載しています。）
- 製品に表示された電源電圧（定格電圧±6%）・周波数で使用する。指定外の電源電圧・周波数で使用すると、火災・感電・故障・短寿命の原因となります。
- 本製品は、横転・逆転しないように設置する。設置が不完全な場合、火災の原因となります。
- 本製品を並置する場合は、相互に熱影響を受けるため、十分間隔（LED電源ユニットの幅以上）をあける。また、箱の中に収納する場合は、容積をできるだけ大きくする。
- 積雪や雨水の跳ね返り等で、口出線のところより水気が入り込まないように取付高さ等に十分気をつける。漏電・感電等の原因となります。



注意

- 腐食性ガスの発生する場所では使用しない。火災・感電・落下の原因となります。
- 周囲温度は、-20℃～35℃で使用する。指定外の周囲温度で使用すると、火災の原因となります。
- 接地工事が必要です。接地工事をしないと感電の原因となります。
- 管灯回路の延長制限があります(15m以内)。この長さを超えますと灯具ユニットが点灯しない場合があります。

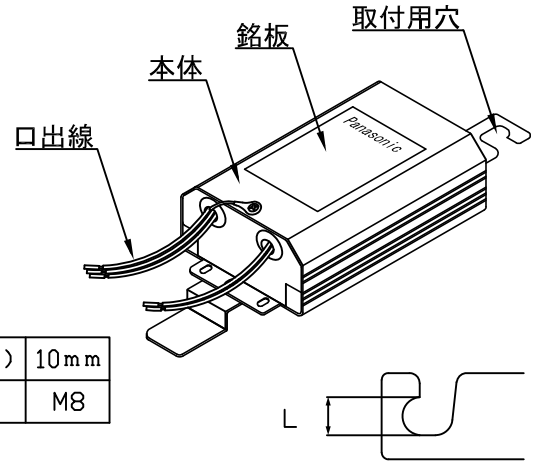
各部の名称と取り付け方

1. 取付前状態を確認する。
・LED電源ユニットの質量（1kg）に十分耐えるような取付部の強度を確保する。不備があると落下の原因となります。
2. 銘板に表示の結線図に従い、電源線、出力線、アース線を接続する。
3. 接続部の絶縁、防水処理（融着テーピング等）を確実にを行う。
また活線作業はしない。
・被覆付きスリーブにて接続し、自己融着テープで処理して絶縁テープにて確実に絶縁処理する。



各部の名称と取り付け方

- D種（第3種）接地工事が必要。
- 口出線の接続は電気設備技術基準の省令第7条、および同解釈第12条にしたがうこと。
接続・保護が不完全な場合、漏電・地絡・感電・火災の原因となります。
- 口出線が下向きになるようにポール内に取り付けてください。
- ポール内に取り付ける際、上側の引っ掛け部及び下側（口出線側）のはめ込みに確実に固定すること。



(口出線)

電源線	黒(L)、白(N)	エコエース (EM-KIX)	0.75mm ²
出力線	赤(+)、青(-)	エコエース (EM-KIX)	0.75mm ²
アース線	緑	エコエース (EM-KIX)	1.25mm ²

取付用穴の幅(L)	10mm
適合ボルト	M8

取扱説明

お客様へ、この説明書は必ず保管してください。

ご使用前にこの取扱説明書を必ずお読みのうえ、正しくお使いください。

安全に関するご注意

⚠ 警告

- 本製品の改造は絶対に行わない。 火災・感電・落下の原因となります。
- 万が一煙が出たり、異臭がするなどの異常状態のまま使用しない。 火災・感電の原因となります。異常状態が発生した場合は、速やかに電源を切り、販売店・工事店にご相談ください。

⚠ 注意

- お手入れの際は必ず電源を切って、しばらくしてから行なう。 感電・やけどの原因となります。
- LED電源ユニットには寿命があります。設置して10年(※)経つと、外観に異常がなくても内部の劣化は進行しています。 点検・交換してください。
※使用条件は周囲温度30℃、1日10時間点灯です。
- 周囲温度が高い場合・点灯時間が長い場合などは寿命が短くなります。
- 1年に1回は「安全チェックシート」に基づき自主点検してください。
3年に1回は工事店の専門家による点検をお受けください。
点検せずに長時間使い続けるとまれに落下・感電・火災などに至る場合があります。

保証について

- 保証期間について
この商品の保証期間は3年間です。
- 保証書について
保証書が必要な場合は、弊社代理店または弊社営業所へお申し出ください。
- 補修用性能部品について
弊社はこのLED電源ユニットの補修用性能部品（電気部品）を製造打ち切り後、6年間保有しております。
補修用性能部品には、同等機能を有する代替品を含みます。

パナソニック株式会社 ライティング事業部 〒571-8686 大阪府門真市門真1048

お問い合わせ先 パナソニック 照明器具・ランプ商品ご相談窓口 <https://sumai.panasonic.jp/support/>

0120-187-441(フリーダイヤル)【受付時間】月～土/9:00～18:00(祝日・三が日を除く) ※携帯電話からもご利用になれます。

0120-872-460(FAX) Help desk for foreign residents in Japan Tokyo (03) 3256-5444 Osaka (06) 6645-8787 Open: 9:00 - 17:30 (closed on Saturdays / Sundays / national holidays)

KD0515-030422