

ブラケット（屋外用）
SmartArchi

品番 YYY44752LE1（白色） YYY44754LE1（電球色）

・器具の施工には電気工事士の資格が必要です。施工は必ず工事店に依頼してください。

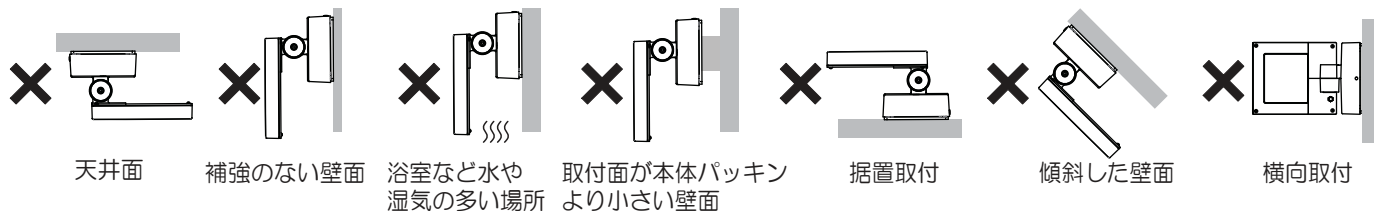
施工説明

工事店様へ、この説明書は保守のためお客様に必ずお渡してください。

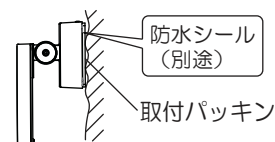
安全に関するご注意

⚠ 警告

- 施工は、施工説明にしたがい確実に行う。施工に不備があると落下・感電・火災の原因となります。
- 器具を改造しない。落下・感電・火災の原因となります。
- 表示された電源電圧（定格電圧±6%）・周波数で使用する。
指定外の電源電圧・周波数で使用すると、感電・火災・故障の原因となります。
- 一般屋外用（防雨型）器具です。浴室などの湿気の多い場所、振動のある場所、粉塵の多い場所、腐食性ガスの発生する場所、海岸隣接地帯、塩素を使用しているプールなどには設置しない。
不点・器具破損・感電・火災・腐食の原因となります。
- 接地工事は電気設備の技術基準にしたがって確実にを行う。接地が不完全な場合、感電・漏電の原因となります。
- 電源線の接続後の絶縁・防水処理（融着テーピング等）は確実にを行う。感電・火災の原因となります。
- 単線とより線の直接接続（ねじり接続等）はしない。必ず専用工具で圧着すること。火災の原因となります。
- 壁面取付専用器具です。指定以外の取り付けはしない。火災・感電・落下の原因となります。



- 取付面の取付パッキン接触部全面に防水シール剤を塗布する。
防水が不完全な場合、絶縁不良による感電の原因となります。
- 60m/s仕様です。これ以上の風速の影響を受ける場所では使用しない。
器具落下の原因となります。
- パネルは樹脂製ですので衝撃を加えない。感電・火災・浸水の原因となります。
- 落下防止ワイヤーを指定通りに取り付ける。器具落下、機能不良の原因となります。



⚠ 注意

- 長時間、発光部を直視するような場所には、設置しないでください。目の痛みの原因となります。
- 周囲温度は、-10～35℃で使用してください。
指定外の周囲温度で使用すると、ちらつきや短寿命の原因となります。
- 器具の取り付け取り外しは手袋など保護具を使用する。けがのおそれがあります。

各部のなまえと取付方法

警告

施工は、施工説明書にしたがい、確実に行う。
 施工に不備があると、火災・感電・落下の原因となります。

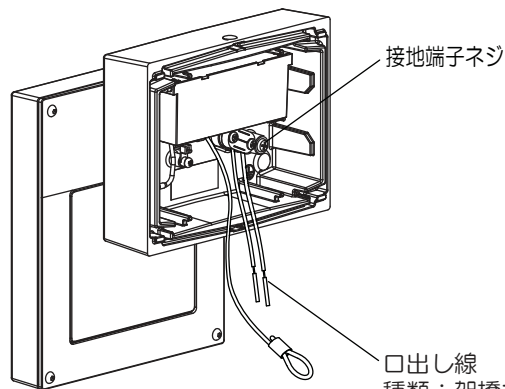
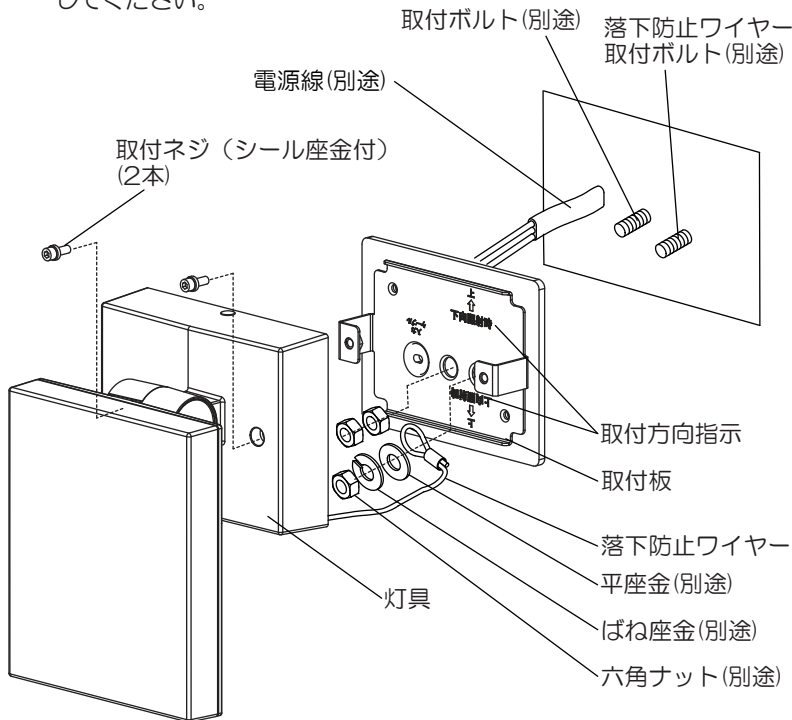
付属部品



□ブッシング (1個)

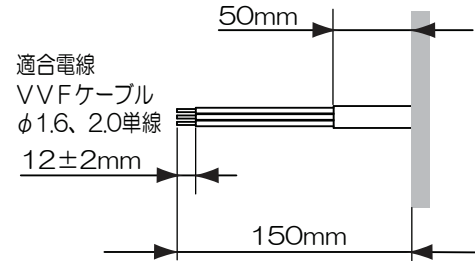
取付前の準備

- 取付ボルト (M10またはW3/8・別途)、電源線 (別途) を準備してください。
- 器具の取り付けは、手袋など保護具を使用してください。
- 六角レンチ (呼び 3 : 別途) を用いて、取付ネジ (2本) をゆるめ、取付板を取り外してください。
- 器具質量 (2.5kg) に十分耐えるように、取付部の強度を確保してください。



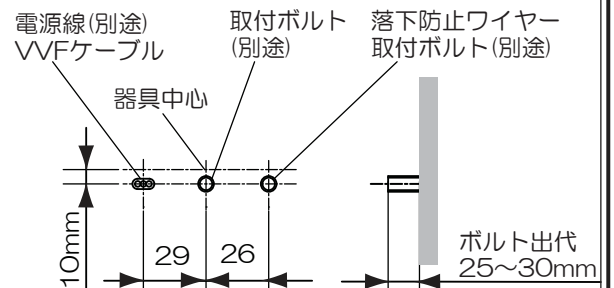
器具内面図

- アウトレットボックス取付の場合、別売りのアウトレットボックス (DS37544) とスイッチカバー (DS4611) を壁面に埋め込む。
- ・アウトレットボックスの埋め込み方向は、取付穴が横方向になるように設置してください。
- ・必ず排水処理管工事を行ってください。

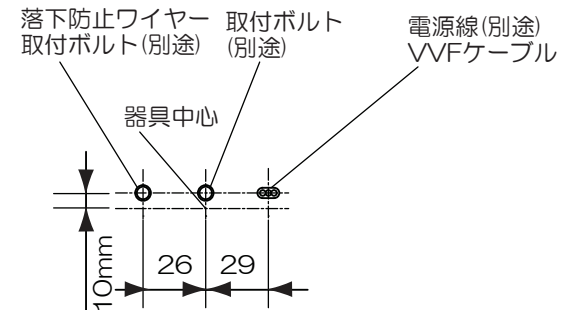


<電源線寸法図>

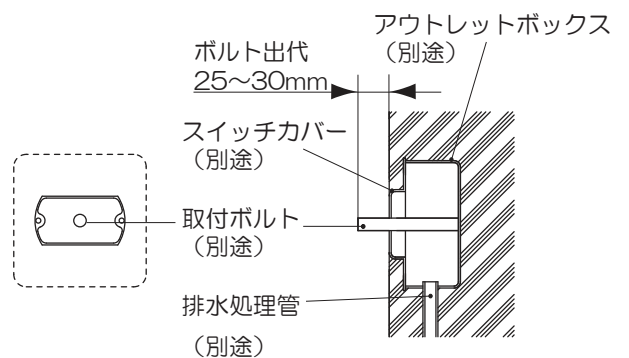
照射したい方向に合わせて、取付方向指示の矢印が上を向くようにボルトを固定してください。



<下向き照射時取付寸法図>



<上向き照射時取付寸法図>



<アウトレットボックス取付の場合>

各部のなまえと取付方法 (つづき)

●ボルト取付の場合

取付方向指示に従い、

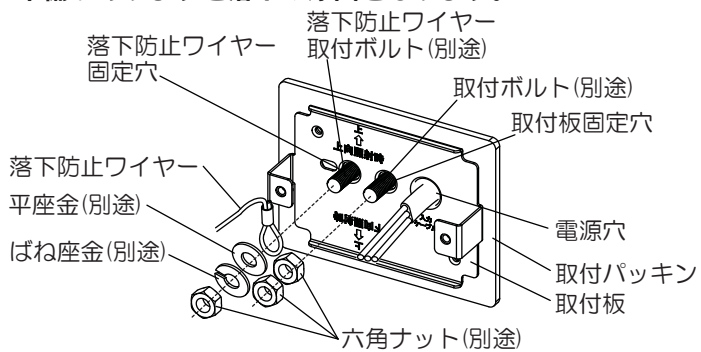
1 取付板・落下防止ワイヤーを取り付ける

・壁面に凹凸がある場合、

取付面の取付パッキン接触部全面に防水シール剤を塗布する。

- ①電源線(別途)を電源穴より引き込む。
- ②取付ボルト(別途)を取付板の取付板固定穴に、落下防止ワイヤー取付ボルト(別途)に落下防止ワイヤー固定穴を挿入する。
- ③落下防止ワイヤー、平座金、バネ座金の順に、落下防止ワイヤー取付ボルトに挿入し、六角ナット(別途)を仮締めする。
- ④六角ナット(別途)を工具で締め付け、取付板と落下防止ワイヤーを固定する。(推奨締付トルク24N・m)

不備がありますと落下の原因となります。



●アウトレットボックス取付の場合

取付方向指示に従い、

1 落下防止ワイヤー・取付板を取り付ける

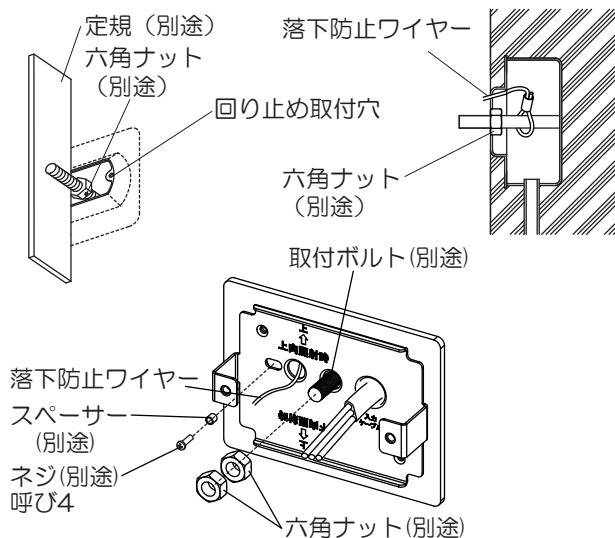
・壁面に凹凸がある場合、

取付面の取付パッキン接触部全面に防水シール剤を塗布する。

- ①落下防止ワイヤーを落下防止ワイヤー固定穴より引き込む。
 - ②落下防止ワイヤー、六角ナット(別途)を取付ボルトに挿入する。
 - ③定規など(別途)を使用し、六角ナットの位置を調整する。
 - ・定規を下図の様に壁面に当ててください。
 - ・六角ナットが定規にふれるように位置を調整してください。
- 取付面より、0~-0.5mmの位置に六角ナットを配置してください。

不備がありますと落下、浸水、感電の原因となります。

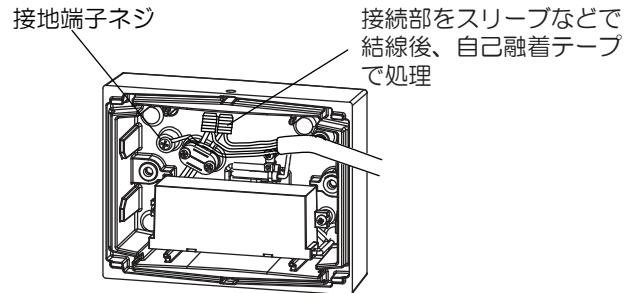
- ④電源線(別途)を電源穴より引き込む。
- ⑤スイッチカバーの回り止め取付穴にスペーサー(別途、M4用)を入れ、ネジ(別途、呼び4)で固定する。
- ⑥六角ナット(別途)を工具で締め付け取付板を固定する。(推奨締付トルク24N・m)



2 電源線・アース線を結線する

- ・口出し線との接続はスリーブなどにより確実に、自己融着テープを巻いてから、絶縁テープを巻いて仕上げ、十分に絶縁・防水処理をする。
- ・接地端子ネジを使用して、D種(第3種)接地工事を行う。
- ・口出し線の接続は電気設備技術基準の省令第7条、および同解釈第12条にしたがうこと。
- ・口出し線の線種：架橋ポリエチレン絶縁電線
電源の線径：0.75mm²

接続、保護が不完全な場合、火災・感電の原因となります。



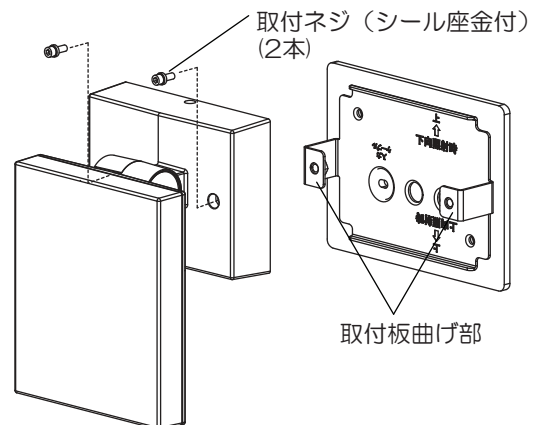
3 灯具を取付板に取り付ける

- ・六角レンチ(呼び3・別途)を用いて、灯具を取付板に挿入し、取付ネジ(シール座金付、2本)で確実に固定する。(推奨締付トルク3N・m)

不備がありますと、落下の原因となります。

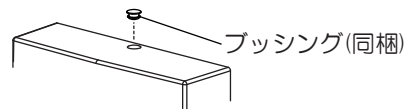
- ・取付板の曲げ部に口出し線、電源線がかからないように収納してください。

不備がありますと、火災・感電の原因となります。



4 ブッシングを取り付ける

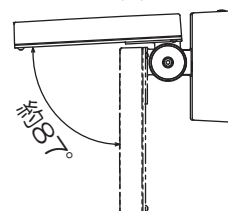
- ・必ずブッシングを上側の穴に取り付けてください。
- 不備がありますと浸水、感電の原因となります。



5 照射方向を調節する

- ・六角レンチ(呼び4・別途)を用いて、確実に締め付ける。(推奨締付トルク5N・m)

不備がありますと、灯具首タレ、回転の原因となります。



取扱説明

お客様へ、この説明書は必ず保管ください。

・ご使用前にこの取扱説明書を必ずお読みのうえ、正しくお使いください。

安全に関するご注意



警告

- 器具を改造しない。落下・感電・火災の原因となります。
- 万一、煙が出たり、変な臭いがあるなどの異常が発生した場合、すぐに電源を切り、工事店に修理を依頼する。そのまま使用すると感電・火災の原因となります。
- パネルは樹脂製ですので衝撃を加わえない。感電・火災・浸水の原因となります。
- お手入れの際は、必ず電源を切る。感電の原因となります。
- 上向き照射する場合、パネル上の堆積物は定期的に取り除く。堆積物によって熱がこもり、堆積物の発火、器具破損による浸水・感電・火災の原因となります。



注意

- 照明器具には寿命があります。設置して10年^(※1)経つと、外観に異常がなくても内部の劣化は進行しています。点検・交換してください。
※1：使用条件は周囲温度30℃、1日10時間点灯です。
 - ・LED光源は寿命が来ても、暗くなりますが点灯し続けます。点灯できるからといって継続して使用が可能というわけではありません。
 - ・周囲温度が高い場合・点灯時間が長い場合などは寿命が短くなります。
 - ・1年に1回は「安全チェックシート」に基づき自主点検してください。
 - ・3年に1回は工事店などの専門家による点検をお受けください。(チェックシート番号：CLX2021JA) 点検せずに長期間使い続けるとまれに感電・火災などに至る場合があります。
- アルカリ系洗剤は使用しない。強度低下による破損の原因となります。
- 器具の周囲で殺虫剤は使用しない。強度低下による破損の原因となります。
- 草木等で器具が埋まらないようにする。

■LED照明器具の光源寿命は、40,000時間です。(照明器具の寿命とは異なります。)

※2：光源の寿命は、点灯しなくなるまでの総点灯時間または、全光束が点灯初期の70%に下がるまでの総点灯時間のいずれか短い時間を推定したものです。

使用上のご注意

- LEDには光のバラツキがあるため同一品番およびシリーズ品番でも商品ごとに発光色、明るさが異なる場合があります。ご了承ください。
- 日中は点灯しないでください。短寿命の原因となります。

保証について

- 保証について・・・この商品の保証期間は1年間です。但し、LED電源は3年間です。詳細は弊社カタログをご参照ください。
- 保証書について・・・保証書が必要な場合は、弊社代理店または弊社営業所へお申し出ください。
- 補修用性能部品の保有期間・・・弊社はこの照明器具の補修用性能部品(電気部品)を製造打ち切り後、6年間保有しています。性能部品とは、その製品を維持するために必要な部品です。補修用性能部品には、同等機能を有する代替品を含みます。

お手入れについて



注意 必ず電源を切ってから行ってください。感電・やけどの原因となります。

- 器具の清掃について・・・水または中性洗剤を用いて、汚れた部分を軽く拭き取ってください。シンナー、ベンジン、アルカリ系洗剤で拭かないでください。変色・変質、強度低下による破損の原因となります。



■定 格

品 番	定格電圧	周波数	消費電力	入力電流
YYY44752LE1	AC100V	50/60Hz 共用	11.5W	0.12A
YYY44754LE1				

パナソニック株式会社 ライティング事業部 〒571-8686 大阪府門真市門真1048

お問い合わせ先 パナソニック 照明器具・ランプ商品ご相談窓口 <https://sumai.panasonic.jp/support/>
0120-187-441(フリーダイヤル)【受付時間】月~土/9:00~18:00(祝日・三が日を除く) ※携帯電話からもご利用になれます。

0120-872-460(FAX)

Help desk for foreign residents in japan Tokyo (03) 3256-5444 Osaka (06) 6645-8787 Open: 9:00 - 17:30 (closed on Saturdays / Sundays / national holidays)

MO621-010422