

⚠ 注意：商品には寿命があります。詳細はCLX2021AAをご参照ください。

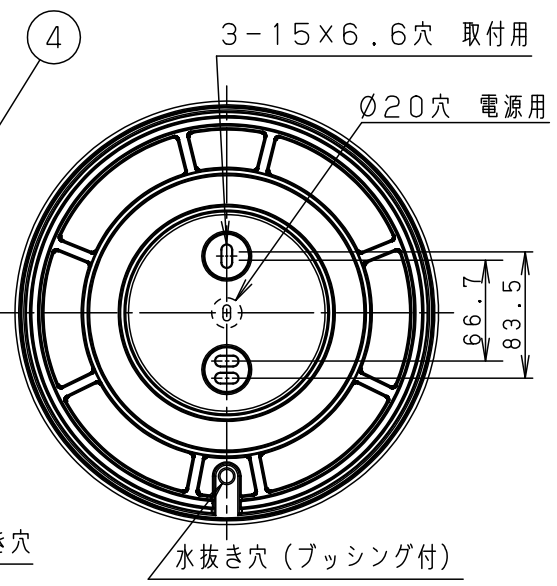
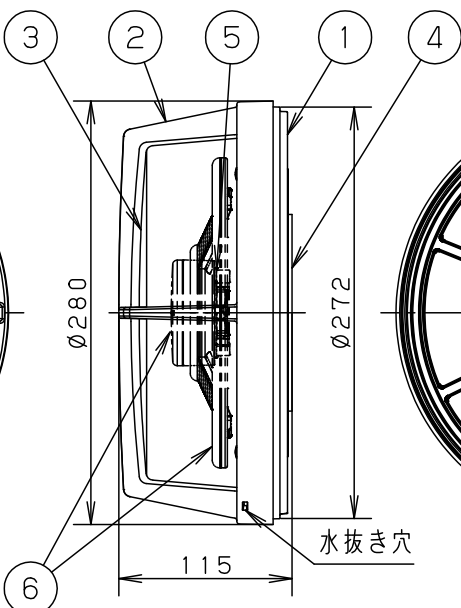
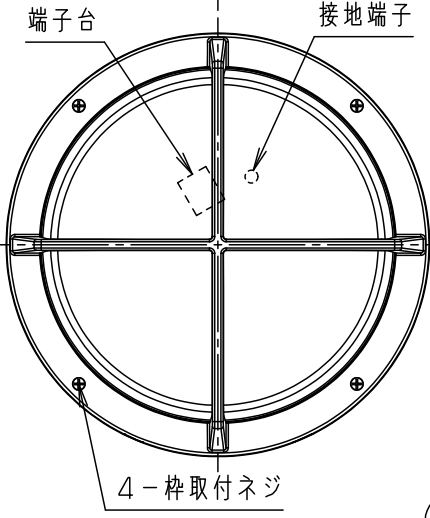
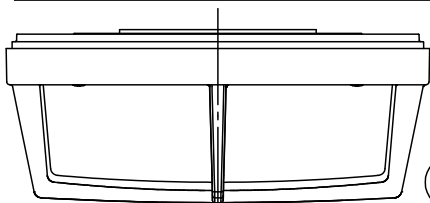
⚠ 安全に関するご注意

- ・防雨型器具です。浴室などの湿気の多い場所では使用しないでください。感電、火災の原因となります。
- ・壁面、天井面取付兼用器具です。傾斜天井、壁面に取付ける場合は、傾斜の下側に水抜き穴がくるように取り付けてください。指定外取付けは落下、感電、火災の原因となります。
- ・取付面よりも大きな面に取り付けてください。
- ・ランプ起動方式に適合しないスイッチや調光器、ライトコントロールと組み合わせて使用しないでください。火災の原因となります。

- ・取付面と本体パッキンのスキマおよびパッキン外周部にシーラ剤を塗ってください。また、背面より水のかかる場所へ設置しないでください。指定外の取付は絶縁不良による感電の原因となります。



- ・使用ランプと異なるランプと交換される場合、壁スイッチやライトコントロールなどの適合を必ず確認したうえ交換してください。



<施工上のご注意>

- ・海岸隣接地帯では、塩害により短期間で錆が発生するおそれがあります。
- ・ほたるスイッチと接続する場合は1回路につき、スイッチ3個まででご使用ください。(4個以上のほたるスイッチと接続すると、スイッチを切にしても器具が消灯しないことがあります。)
- ・調光器やライトコントロール、またはかつてにスイッチなどの高機能スイッチを使用する場合は、ランプ起動方式に適合した当社製スイッチを使用し、接続台数、接続方法はスイッチの取扱説明書に従ってください。

<使用上のご注意>

- ・ランプは別売です。必ず適合ランプ（パナソニック製推奨）と組み合わせてご使用ください。
  - ・器具に直射日光が当たる状態で点灯させないでください。温度上昇によるランプの短寿命や一時的な明るさ低下、不点灯の原因となります。
  - ・器具の近くでは、ラジオやテレビなどの音響・映像機器に雑音が入る場合があります。
  - ・器具の近くでは電子錠などに使用する光高周波方式のリモコンが動作しない場合がごくまれにありますので、ご注意ください。
- 注記) 適合ランプとの詳細はLGW85239Y-KF\*を参照してください。

- ・木ネジ部絶縁ゴム付 ・密閉型
- ・枠の取付方式は、ネジ方式です

本図面は5枚1組です。 1/5

適合ランプ	LEDフラットランプØ70・ Ø205 (別紙参照)	6	ランプ			品番 防雨型
		5	ソケット		GX53-1または GX53-1a口金	
定格電圧	AC100V	4	本体パッキン	EPTスポンジゴム	ブラック	LGW85239Y (本体品番)
器具質量	1.8kg (ランプなし)	3	カバー	アクリル	乳白	
特記事項		2	枠	アルミダイカスト	ブラチナメタリック レザ-サテンアクリル塗装	鶴 田 安 積
		1	本 体	アルミダイカスト	ブラチナメタリック レザ-サテンアクリル塗装	
		部番	部 品 名	材質・素材厚	備 考	パナソニック株式会社



⚠ 注意：商品には寿命があります。詳細はCLX2021AAをご参照ください。

適合ランプ一覧表

●LEDフラットランプφ70

演色性 (Ra) : 83

組合せ 点灯時の 明るさ	組合せ品名	ランプ品番	ランプ品名	起動 方式	光色	色温度 (K)	配光	ランプ組合せ時の器具特性			グリーン 購入法 適合	
								消費電力 (W)	入力電流 (A)	器具光束 (lm)		
60形	-	LLD2000LCE1	LDF5L-H-GX53/S	CE1	電球色	2700K	拡散	5.0	0.087	300	-	
	-	LLD2000VCE1	LDF5WW-H-GX53/S		温白色	3500K		5.0	0.087	300	-	
	-	LLD2000NCE1	LDF5N-H-GX53/S		昼白色	5000K		5.0	0.087	300	-	
	-	LLD2020LCE1	LDF5L-M-GX53/S		電球色	2700K	集光	5.0	0.087	235	-	
	-	LLD2020VCE1	LDF5WW-M-GX53/S		温白色	3500K		5.0	0.087	235	-	
	-	LLD2020NCE1	LDF5N-M-GX53/S		昼白色	5000K		5.0	0.087	235	-	
100形	XLGE8017CE1	LLD4000LCE1	LDF8L-H-GX53/S		CB1	電球色	2700K	拡散	7.7	0.133	455	-
	XLGE8018CE1	LLD4000VCE1	LDF8WW-H-GX53/S			温白色	3500K		7.7	0.133	455	-
	XLGE8019CE1	LLD4000NCE1	LDF8N-H-GX53/S			昼白色	5000K		7.7	0.133	455	-
	-	LLD3020LCE1	LDF8L-M-GX53/S			電球色	2700K	集光	7.7	0.133	370	-
	-	LLD3020VCE1	LDF8WW-M-GX53/S			温白色	3500K		7.7	0.133	370	-
	-	LLD3020NCE1	LDF8N-M-GX53/S			昼白色	5000K		7.7	0.133	370	-
60形	-	LLD2000LCB1	LDF6L-H-GX53/D/S	CB1		電球色	2700K	拡散	5.7	0.091	300	-
	-	LLD2000VCB1	LDF6WW-H-GX53/D/S			温白色	3500K		5.7	0.091	300	-
	-	LLD2000NCB1	LDF6N-H-GX53/D/S			昼白色	5000K		5.7	0.091	300	-
	-	LLD2020LCB1	LDF6L-M-GX53/D/S			電球色	2700K	集光	5.7	0.091	235	-
	-	LLD2020VCB1	LDF6WW-M-GX53/D/S			温白色	3500K		5.7	0.091	235	-
	-	LLD2020NCB1	LDF6N-M-GX53/D/S			昼白色	5000K		5.7	0.091	235	-
100形	-	LLD4000LCB1	LDF8L-H-GX53/D/S		CB1	電球色	2700K	拡散	8.4	0.134	455	-
	-	LLD4000VCB1	LDF8WW-H-GX53/D/S			温白色	3500K		8.4	0.134	455	-
	-	LLD4000NCB1	LDF8N-H-GX53/D/S			昼白色	5000K		8.4	0.134	455	-
	-	LLD3020LCB1	LDF8L-M-GX53/D/S			電球色	2700K	集光	8.4	0.134	370	-
	-	LLD3020VCB1	LDF8WW-M-GX53/D/S			温白色	3500K		8.4	0.134	370	-
	-	LLD3020NCB1	LDF8N-M-GX53/D/S			昼白色	5000K		8.4	0.134	370	-

- : 組合せ品名の設定はありません。

<使用上のご注意>

- ・ランプの仕様は、各品番の承認図をご確認ください。
- ・起動方式CE1は、調光器非対応です。
- ・LEDにはバラツキがあるため、同一品番商品でも、商品ごとに発光色、明るさが異なる場合があります。
- ・明るさ、光色、配光はLEDフラットランプ交換により変更できます。(ランプにより、消費電力、入力電流が異なります。)
- ・高機能スイッチの適合および接続台数は、以下のWebサイトよりご確認ください。

■高機能スイッチのLED照明器具接続台数表

[https://www2.panasonic.biz/ls/densetsu/haisen/switch\\_concent/pdf/daisu.pdf](https://www2.panasonic.biz/ls/densetsu/haisen/switch_concent/pdf/daisu.pdf)

- ・ライトコントロールの適合および接続台数は、以下のWebサイトよりご確認ください。

■調光スイッチの調光可能型LED照明器具(LED電球を含む)接続台数表

<https://www2.panasonic.biz/ls/densetsu/haisen/keikaku/tekigo/tekigo.pdf>

本図面は5枚1組です。 2/5

適合ランプ	LEDフラットランプφ70 ・φ205 (別表参照)	5				品番 LGW85239Y (本体品番)	特性表
		4					
特記事項		3				鶴田 安積	パナソニック株式会社
		2					
		1					
	部番	部品名	材質・素材厚	備考			



⚠ 注意：商品には寿命があります。詳細はCLX2021AAをご参照ください。

適合ランプ一覧表

●LEDフラットランプφ70美ルック

演色性 (Ra) : 90

組合せ 点灯時の 明るさ	組合せ品名	ランプ品番	ランプ品名	起動 方式	光色	色温度 (K)	配光	ランプ組合せ時の器具特性			グリーン 購入法 適合
								消費電力 (W)	入力電流 (A)	器具光束 (lm)	
60形	-	LLD2000MLCE1	LDF5L-D-H-GX53/S	CE1	電球色	2700K	拡散	5.0	0.087	300	-
	-	LLD2000MVCCE1	LDF5WW-D-H-GX53/S		温白色	3500K		5.0	0.087	300	-
	-	LLD2000MNCE1	LDF5N-D-H-GX53/S		昼白色	5000K		5.0	0.087	300	-
	-	LLD2020MLCE1	LDF5L-D-M-GX53/S		電球色	2700K	集光	4.1	0.071	235	-
	-	LLD2020MVCCE1	LDF5WW-D-M-GX53/S		温白色	3500K		4.1	0.071	235	-
	-	LLD2020MNCE1	LDF5N-D-M-GX53/S		昼白色	5000K		4.1	0.071	235	-
100形	-	LLD4000MLCE1	LDF8L-D-H-GX53/S	CE1	電球色	2700K	拡散	8.2	0.142	475	-
	-	LLD4000MVCCE1	LDF8WW-D-H-GX53/S		温白色	3500K		8.2	0.142	475	-
	-	LLD4000MNCE1	LDF8N-D-H-GX53/S		昼白色	5000K		8.2	0.142	475	-
	-	LLD3020MLCE1	LDF8L-D-M-GX53/S		電球色	2700K	集光	7.9	0.137	370	-
	-	LLD3020MVCCE1	LDF8WW-D-M-GX53/S		温白色	3500K		7.9	0.137	370	-
	-	LLD3020MNCE1	LDF8N-D-M-GX53/S		昼白色	5000K		7.9	0.137	370	-
60形	-	LLD2000MLCB1	LDF6L-D-H-GX53/D/S	CB1	電球色	2700K	拡散	5.9	0.094	300	-
	-	LLD2000MVCB1	LDF6WW-D-H-GX53/D/S		温白色	3500K		5.9	0.094	300	-
	-	LLD2000MNCB1	LDF6N-D-H-GX53/D/S		昼白色	5000K		5.9	0.094	300	-
	-	LLD2020MLCB1	LDF6L-D-M-GX53/D/S		電球色	2700K	集光	4.9	0.078	235	-
	-	LLD2020MVCB1	LDF6WW-D-M-GX53/D/S		温白色	3500K		4.9	0.078	235	-
	-	LLD2020MNCB1	LDF6N-D-M-GX53/D/S		昼白色	5000K		4.9	0.078	235	-
100形	-	LLD4000MLCB1	LDF8L-D-H-GX53/D/S	CB1	電球色	2700K	拡散	8.4	0.134	475	-
	-	LLD4000MVCB1	LDF8WW-D-H-GX53/D/S		温白色	3500K		8.4	0.134	475	-
	-	LLD4000MNCB1	LDF8N-D-H-GX53/D/S		昼白色	5000K		8.4	0.134	475	-
	-	LLD3020MLCB1	LDF8L-D-M-GX53/D/S		電球色	2700K	集光	7.8	0.124	360	-
	-	LLD3020MVCB1	LDF8WW-D-M-GX53/D/S		温白色	3500K		7.8	0.124	360	-
	-	LLD3020MNCB1	LDF8N-D-M-GX53/D/S		昼白色	5000K		7.8	0.124	360	-

- : 組合せ品名の設定はありません。

<使用上のご注意>

- ・ランプの仕様は、各品番の承認図をご確認ください。
- ・起動方式CE1は、調光器非対応です。
- ・LEDにはバラツキがあるため、同一品番商品でも、商品ごとに発光色、明るさが異なる場合があります。
- ・明るさ、光色、配光はLEDフラットランプ交換により変更できます。(ランプにより、消費電力、入力電流が異なります。)
- ・高機能スイッチの適合および接続台数は、以下のWebサイトよりご確認頂けます。  
**■高機能スイッチのLED照明器具接続台数表**  
[https://www2.panasonic.biz/ls/densetsu/haisen/switch\\_concent/pdf/daisu.pdf](https://www2.panasonic.biz/ls/densetsu/haisen/switch_concent/pdf/daisu.pdf)
- ・ライトコントロールの適合および接続台数は、以下のWebサイトよりご確認頂けます。  
**■調光スイッチの調光可能型LED照明器具(LED電球を含む)接続台数表**  
<https://www2.panasonic.biz/ls/densetsu/haisen/keikaku/tekigo/tekigo.pdf>

本図面は5枚1組です。 3/5

適合ランプ	LEDフラットランプφ70 ・φ205 (別表参照)	5				品番 LGW85239Y (本体品番)	特性表
		4					
特記事項		3				鶴田 安積	パナソニック株式会社
		2					
		1					
	部番	部品名	材質・素材厚	備考			



⚠ 注意：商品には寿命があります。詳細はCLX2021AAをご参照ください。

適合ランプ一覧表

●LEDフラットランプφ70光色切替

演色性 (Ra) : 83

組合せ 点灯時の 明るさ	組合せ品名	ランプ品番	ランプ品名	起動 方式	光色	色温度 (K)	配光	ランプ組合せ時の器具特性			グリーン 購入法 適合
								消費電力 (W)	入力電流 (A)	器具光束 (lm)	
60形	-	LLD20001CQ1	LDF5-H-GX53/LWW/S 2700Kφ3500K	CQ1	電球色	2700K	拡散	5.1	0.088	290	-
						3500K		5.1	0.088	290	-
	-	LLD20002CQ1	LDF5-H-GX53/LN/S 2700Kφ5000K		電球色	2700K		5.1	0.088	290	-
					昼白色	5000K		5.1	0.088	290	-
	-	LLD20003CQ1	LDF5-H-GX53/LD/S 2700Kφ6200K		電球色	2700K		5.1	0.088	290	-
					昼光色	6200K		5.1	0.088	290	-
	-	LLD20004CQ1	LDF5-H-GX53/WWN/S 3500Kφ5000K		温白色	3500K		5.1	0.088	290	-
					昼白色	5000K		5.1	0.088	290	-
	-	LLD20005CQ1	LDF5-H-GX53/WWD/S 3500Kφ6200K		温白色	3500K		5.1	0.088	290	-
					昼光色	6200K		5.1	0.088	290	-
100形	-	LLD40001CQ1	LDF8-H-GX53/LWW/S 2700Kφ3500K	電球色	2700K	8.2	0.142	450	-		
				温白色	3500K	8.2	0.142	450	-		
	-	LLD40002CQ1	LDF8-H-GX53/LN/S 2700Kφ5000K	電球色	2700K	8.2	0.142	450	-		
				昼白色	5000K	8.2	0.142	450	-		
	-	LLD40003CQ1	LDF8-H-GX53/LD/S 2700Kφ6200K	電球色	2700K	8.2	0.142	450	-		
				昼光色	6200K	8.2	0.142	450	-		
	-	LLD40004CQ1	LDF8-H-GX53/WWN/S 3500Kφ5000K	温白色	3500K	8.2	0.142	450	-		
				昼白色	5000K	8.2	0.142	450	-		
	-	LLD40005CQ1	LDF8-H-GX53/WWD/S 3500Kφ6200K	温白色	3500K	8.2	0.142	450	-		
				昼光色	6200K	8.2	0.142	450	-		

- : 組合せ品名の設定はありません。

<使用上のご注意>

- ・ランプの仕様は、各品番の承認図をご確認ください。
- ・起動方式CQ1は、調光器非対応です。
- ・LEDにはバラツキがあるため、同一品番商品でも、商品ごとに発光色、明るさが異なる場合があります。
- ・明るさ、光色、配光はLEDフラットランプ交換により変更できます。(ランプにより、消費電力、入力電流が異なります。)
- ・高機能スイッチの適合および接続台数は、以下のWebサイトよりご確認頂けます。

■高機能スイッチのLED照明器具接続台数表

[https://www2.panasonic.biz/ls/densetsu/haisen/switch\\_concent/pdf/daisu.pdf](https://www2.panasonic.biz/ls/densetsu/haisen/switch_concent/pdf/daisu.pdf)

本図面は5枚1組です。 4/5

適合ランプ	LEDフラットランプφ70 ・φ205 (別表参照)	5				品番 LGW85239Y (本体品番)	特性表
		4					
特記事項		3				鶴 田	安 積
		2					
		1					
		部番	部品名	材質・素材厚	備考	パナソニック株式会社	



⚠ 注意：商品には寿命があります。詳細はCLX2021AAをご参照ください。

適合ランプ一覧表

●LEDフラットランプφ205

演色性 (Ra) : 83

組合せ 点灯時の 明るさ	組合せ品名	ランプ品番	ランプ品名	起動 方式	光色	色温度 (K)	配光	ランプ組合せ時の器具特性			グリーン 購入法 適合
								消費電力 (W)	入力電流 (A)	器具光束 (lm)	
20形 蛍光灯	-	LLD4300LCF1	LDF8L-H-GX53	CF1	電球色	2700K	拡散	7.8	0.13	670	○
	-	LLD4300VCF1	LDF8WW-H-GX53		温白色	3500K		7.8	0.13	670	○
	-	LLD4300NCF1	LDF8N-H-GX53		昼白色	5000K		7.8	0.13	670	-
30形 蛍光灯	XLGE8117CF1	LLD6300LCF1	LDF11L-H-GX53		電球色	2700K		10.7	0.17	920	○
	XLGE8118CF1	LLD6300VCF1	LDF11WW-H-GX53		温白色	3500K		10.7	0.17	920	○
	XLGE8119CF1	LLD6300NCF1	LDF11N-H-GX53		昼白色	5000K		10.7	0.17	920	-

- : 組合せ品名の設定はありません。

<使用上のご注意>

- ・ランプの仕様は、各品番の承認図をご確認ください。
- ・起動方式CF1は、調光器非対応です。
- ・LEDにはバラツキがあるため、同一品番商品でも、商品ごとに発光色、明るさが異なる場合があります。
- ・明るさ、光色、配光はLEDフラットランプ交換により変更できます。(ランプにより、消費電力、入力電流が異なります。)
- ・高機能スイッチの適合および接続台数は、以下のWebサイトよりご確認ください。  
 ■高機能スイッチのLED照明器具接続台数表  
[https://www2.panasonic.biz/ls/densetsu/haisen/switch\\_concent/pdf/daisu.pdf](https://www2.panasonic.biz/ls/densetsu/haisen/switch_concent/pdf/daisu.pdf)
- ・ライトコントロールの適合および接続台数は、以下のWebサイトよりご確認ください。  
 ■調光スイッチの調光可能型LED照明器具(LED電球を含む)接続台数表  
<https://www2.panasonic.biz/ls/densetsu/haisen/keikaku/tekigo/tekigo.pdf>

本図面は5枚1組です。 5/5

適合ランプ	LEDフラットランプφ70 ・φ205 (別表参照)	5				品番 LGW85239Y (本体品番)	特性表
		4					
特記事項		3				鶴田 安積	安積
		2					
		1					
	部番	部品名	材質・素材厚	備考	パナソニック株式会社		

