

⚠ 注意：商品には寿命があります。詳細はCLX2021AAをご参照ください。

＜適合リニューアルプレート＞
 LGK02000・LGK02001
 LGK02004・LGK02005

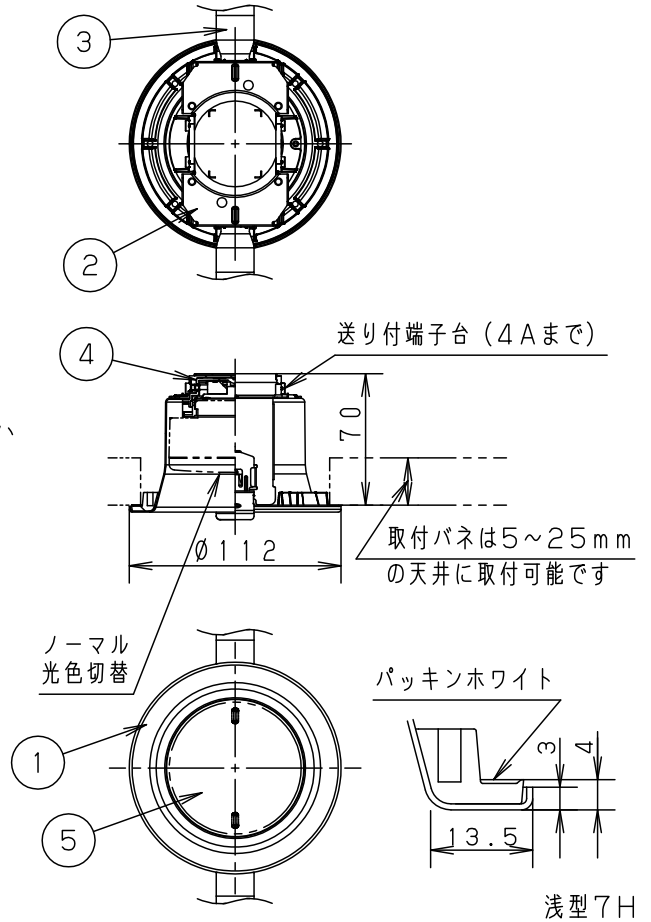
埋込穴寸法
 $\phi 100 \pm 1 \text{ mm}$

＜施工上のご注意＞

- ・施工時、埋込高さは70mm以上必要となります。
- ・表面に凹凸のある天井の場合は、気密性が損なわれるおそれがありますので、平面に仕上げてください。
- ・この器具の配光は水平天井に対応しています。
- ・ほたるスイッチと接続する場合は1回路につきスイッチ3個まででご使用ください。
 (4個以上のほたるスイッチと接続すると、スイッチを切にしても器具が消灯しないことがあります。)
- ・当社製壁スイッチ品番WT5001、WT5002、WT50519、WT50529使用の場合は、スイッチ1個につき16台まで使用可能です。
- ・ライトコントロール、かってにスイッチなどの高性能スイッチを使用する場合は、ランプ起動方式に適合した当社製スイッチを使用し、接続台数、接続方法はスイッチの取扱説明書に従ってください。

＜使用上のご注意＞

- ・器具には、適合LEDフラットランプ（パナソニック製推奨）をご使用ください。
- ・LEDにはバラツキがあるため、同一品番商品でも商品ごとに発光色、明るさが異なる場合があります。
- ・器具の近くでは、ラジオやテレビなどの音響、映像機器に雑音が入る場合があります。
- ・器具の近くでは電子錠などに使用する光高周波方式のリモコンが動作しない場合がごくまれにありますので、ご注意ください。
- ・明るさ、光色、配光はLEDフラットランプ交換により変更できます。（ランプにより、消費電力、入力電流が異なります。）
- ・ランプは別売です。必ず適合ランプと組合せてご使用ください。

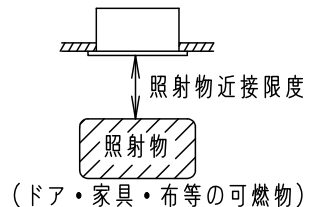


⚠ 安全に関するご注意

- ・一般屋内用器具です。屋外や水気、湿気のある所では使用しないでください。絶縁不良による感電の原因となります。
- ・天井埋込専用器具です。55度を超える傾斜天井、強度のない天井には取り付けしないでください。指定外取り付けは、落下の原因となります。（9mm以上の石こうボードに取り付けできます。）
- ・ロックウール等のやわらかい天井には取り付けしないでください。落下の原因となります。
- ・**ブローイング工法** 吸込み用繊維質断熱材<JIS A9523>および**マット敷工法** 人造鉱物繊維断熱材<JIS A9521>での断熱施工された天井に使用することができます。（JIL5002適合）
 その他の特殊な断熱施工された天井には使用できません。
 過熱による火災の原因となります。
- ・ランプ起動方式に適合しないスイッチや調光器、ライトコントロールと組み合わせて使用しないでください。火災の原因となります。

- ・LEDを直視しないでください。目の痛みの原因となることがあります。
- ・使用ランプと異なるランプと交換される場合、壁スイッチやライトコントロールなどの適合を必ず確認のうえ交換してください。
- ・照射物近接限度内にドア開閉範囲や家具などの可燃物が近づかないように考慮して取り付けしてください。照射物の変色・火災の原因となります。

【照射物近接限度10cm】



注記) 適合ランプとの詳細はLSLD900K-KF*を参照してください。

本図面は3枚1組です。 1/3

適合ランプ	LEDフラットランプ $\phi 70$ (別表参照)	5	ランプ			品番	高気密SB形
		4	ソケット		口金GX53-1	LSLD900K (本体品番)	
定格電圧	100V	3	取付パネ	ステンレス鋼板 (t0.5)			
器具質量	0.2kg	2	天板	亜鉛鋼板 (t0.6)		平 岡	
特記事項		1	枠	亜鉛鋼板 (t0.5)	ホワイトつや消し ポリエステル粉体塗装		
		部番	部品名	材質・素材厚	備考	パナソニック株式会社	

⚠ 注意：商品には寿命があります。詳細はCLX2021AAをご参照ください。

適合ランプ一覧表

●LEDフラットランプφ70

演色性 (Ra) : 83

組合せ 点灯時の 明るさ	組合せ品名	ランプ品番	ランプ品名	起動 方式	光色	色温度 (K)	配光	ランプ組合せ時の器具特性			グリーン 購入法 適合	
								消費電力 (W)	入力電流 (A)	器具光束 (lm)		
60形	XSLD101LKCE1	LLD2000LSCE1	LDF5L-H-GX53/S	CE1	電球色	2700K	拡散	5.0	0.09	440	○	
	XSLD101VKCE1	LLD2000VSCE1	LDF5WW-H-GX53/S		温白色	3500K		5.0	0.09	440	○	
	XSLD101NKCE1	LLD2000NSCE1	LDF5N-H-GX53/S		昼白色	5000K		5.0	0.09	440	-	
	XSLD103LKCE1	LLD2020LSCE1	LDF5L-M-GX53/S		電球色	2700K	集光	5.0	0.09	440	○	
	XSLD103VKCE1	LLD2020VSCE1	LDF5WW-M-GX53/S		温白色	3500K		5.0	0.09	440	○	
	XSLD103NKCE1	LLD2020NSCE1	LDF5N-M-GX53/S		昼白色	5000K		5.0	0.09	440	-	
100形	XSLD102LKCE1	LLD4000LSCE1	LDF8L-H-GX53/S		CE1	電球色	2700K	拡散	7.3	0.13	700	○
	XSLD102VKCE1	LLD4000VSCE1	LDF8WW-H-GX53/S			温白色	3500K		7.3	0.13	700	○
	XSLD102NKCE1	LLD4000NSCE1	LDF8N-H-GX53/S			昼白色	5000K		7.3	0.13	700	○
	XSLD104LKCE1	LLD3020LSCE1	LDF8L-M-GX53/S			電球色	2700K	集光	7.3	0.13	700	○
	XSLD104VKCE1	LLD3020VSCE1	LDF8WW-M-GX53/S			温白色	3500K		7.3	0.13	700	○
	XSLD104NKCE1	LLD3020NSCE1	LDF8N-M-GX53/S			昼白色	5000K		7.3	0.13	700	○
60形	XSLD101LKCB1	LLD2000LSCB1	LDF6L-H-GX53/D/S	CB1		電球色	2700K	拡散	5.7	0.09	440	-
	XSLD101VKCB1	LLD2000VSCB1	LDF6WW-H-GX53/D/S			温白色	3500K		5.7	0.09	440	-
	XSLD101NKCB1	LLD2000NSCB1	LDF6N-H-GX53/D/S			昼白色	5000K		5.7	0.09	440	-
	XSLD103LKCB1	LLD2020LSCB1	LDF6L-M-GX53/D/S			電球色	2700K	集光	5.7	0.09	440	-
	XSLD103VKCB1	LLD2020VSCB1	LDF6WW-M-GX53/D/S			温白色	3500K		5.7	0.09	440	-
	XSLD103NKCB1	LLD2020NSCB1	LDF6N-M-GX53/D/S			昼白色	5000K		5.7	0.09	440	-
100形	XSLD102LKCB1	LLD4000LSCB1	LDF8L-H-GX53/D/S		CB1	電球色	2700K	拡散	8.4	0.13	700	○
	XSLD102VKCB1	LLD4000VSCB1	LDF8WW-H-GX53/D/S			温白色	3500K		8.4	0.13	700	○
	XSLD102NKCB1	LLD4000NSCB1	LDF8N-H-GX53/D/S			昼白色	5000K		8.4	0.13	700	-
	XSLD104LKCB1	LLD3020LSCB1	LDF8L-M-GX53/D/S			電球色	2700K	集光	8.4	0.13	700	○
	XSLD104VKCB1	LLD3020VSCB1	LDF8WW-M-GX53/D/S			温白色	3500K		8.4	0.13	700	○
	XSLD104NKCB1	LLD3020NSCB1	LDF8N-M-GX53/D/S			昼白色	5000K		8.4	0.13	700	-

<ご注意>

- ・ランプの仕様は、各品番の承認図をご確認ください。
- ・起動方式CE1は、調光器非対応です。
- ・LEDにはバラつきがあるため、同一品番でも、品番ごとに発光色、明るさが異なる場合があります。
- ・明るさ、光色、配光はLEDフラットランプ交換により変更できます。(ランプにより、消費電力、入力電流が異なります。)
- ・複数のランプを1つの調光器で操作をする場合、個々の明るさや点灯消灯のタイミングにバラツキが生じる場合があります。
- ・高機能スイッチの適合および接続台数は、以下のWebサイトよりご確認ください。

■高機能スイッチのLED照明器具接続台数表

https://www2.panasonic.biz/ls/densetsu/haisen/switch_concent/pdf/daisu.pdf

- ・ライトコントロールの適合および接続台数は、以下のWebサイトよりご確認ください。

■調光スイッチの調光可能型LED照明器具(LED電球を含む)接続台数表

<https://www2.panasonic.biz/ls/densetsu/haisen/keikaku/tekigo/tekigo.pdf>

本図面は3枚1組です。 2/3

適合ランプ	LEDフラットランプφ70 (別表参照)	5				品番 特性表
		4				
特記事項		3				平 岡
		2				
		1				
	部番	部 品 名	材質・素材厚	備 考	パナソニック株式会社	



⚠ 注意：商品には寿命があります。詳細はCLX2021AAをご参照ください。

適合ランプ一覧表

●LEDフラットランプφ70光色切替

演色性 (Ra) : 83

組合せ 点灯時の 明るさ	組合せ品名	ランプ品番	ランプ品名	起動 方式	光色	色温度 (K)	配光	ランプ組合せ時の器具特性			グリーン 購入法 適合
								消費電力 (W)	入力電流 (A)	器具光束 (lm)	
60形	XS LD1001KCQ1	LLD20001SCQ1	LDF5-H-GX53/LWW/S	CQ1	電球色	2700K	拡散	5.1	0.09	450	○
					温白色	3500K		5.1	0.09	440	○
	XS LD1003KCQ1	LLD20002SCQ1	LDF5-H-GX53/LN/S		電球色	2700K		5.1	0.09	450	○
					昼白色	5000K		5.1	0.09	440	-
	XS LD1005KCQ1	LLD20004SCQ1	LDF5-H-GX53/WWN/S		温白色	3500K		5.1	0.09	450	○
					昼白色	5000K		5.1	0.09	440	-
100形	XS LD1002KCQ1	LLD40001SCQ1	LDF8-H-GX53/LWW/S	電球色	2700K	拡散	8.2	0.15	710	○	
				温白色	3500K		8.2	0.15	700	○	
	XS LD1004KCQ1	LLD40002SCQ1	LDF8-H-GX53/LN/S	電球色	2700K		8.2	0.15	710	○	
				昼白色	5000K		8.2	0.15	700	-	
	XS LD1006KCQ1	LLD40004SCQ1	LDF8-H-GX53/WWN/S	温白色	3500K		8.2	0.15	710	○	
				昼白色	5000K		8.2	0.15	700	-	

<ご注意>

- ・ランプの仕様は、各品番の承認図をご確認ください。
- ・起動方式CQ1は、調光器非対応です。
- ・LEDにはバラつきがあるため、同一品番でも、品番ごとに発光色、明るさが異なる場合があります。
- ・明るさ、光色、配光はLEDフラットランプ交換により変更できます。(ランプにより、消費電力、入力電流が異なります。)
- ・高機能スイッチの適合および接続台数は、以下のWebサイトよりご確認ください。

■高機能スイッチのLED照明器具接続台数表

https://www2.panasonic.biz/ls/densetsu/haisen/switch_concent/pdf/daisu.pdf

本図面は3枚1組です。 3/3

適合ランプ	LEDフラットランプφ70 (別表参照)	5				品番 特性表
		4				
特記事項		3				平 岡
		2				
		1				
		部番	部品名	材質・素材厚	備考	

