



※上記()内は加工品番です。以降、加工品番の記載を省略します。
 ・施工は必ず工事店に依頼してください。

施工説明 **工事店様へ、この説明書は保守のためお客様に必ずお渡しください。**

安全に関するご注意

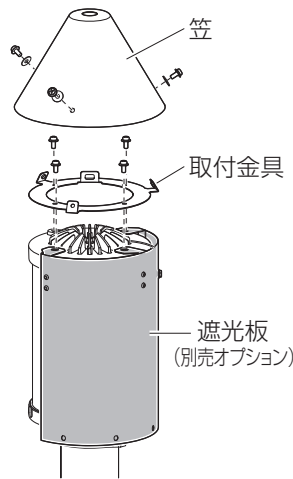


- 施工は、施工説明にしたがい確実に行う。施工に不備があると落下の原因となります。
- モールライト用笠です。指定された適合器具と組み合わせて使用する。指定以外の器具と組み合わせて使用すると、落下・感電・火災の原因となります。
- 笠を改造しない。落下・感電・火災の原因となります。
- 落下防止ワイヤーは取付方法にしたがい確実に取付ける。取付に不備があると器具落下の原因となります。

各部のなまえと取付方法

施工上のご注意

- ・遮光板(別売オプション)と組合せて使用する場合、先に遮光板をモールライトに取付けてから取付金具及び笠を取付けてください。
- ・笠の取り付け取り外しは手袋など保護具を使用してください。けがのおそれがあります。

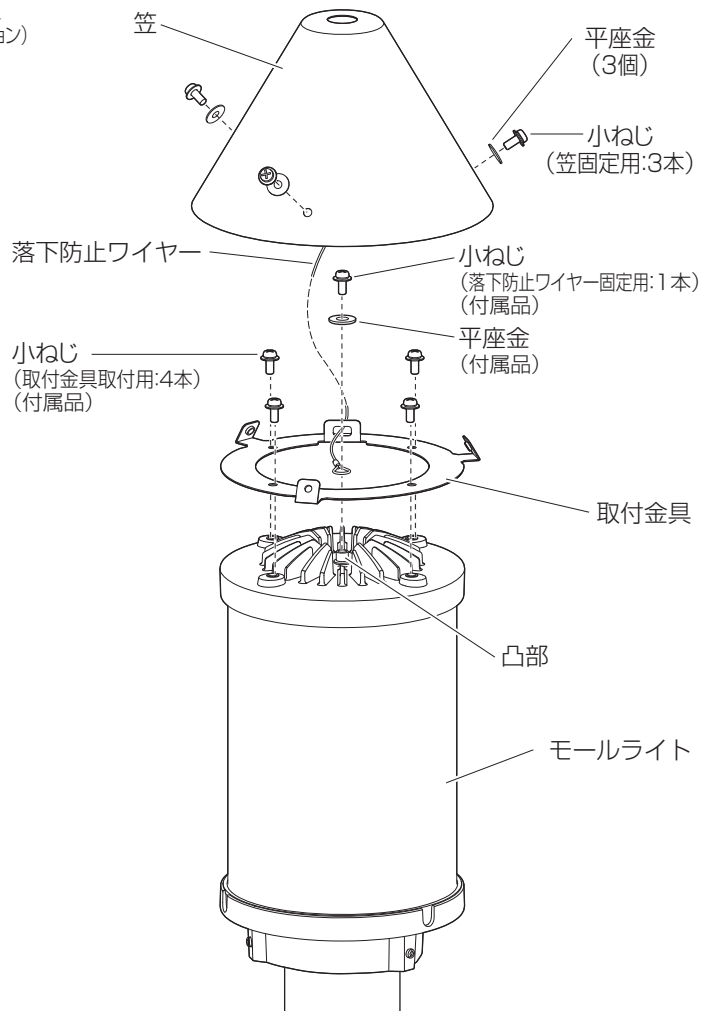


笠 セット内容

- 小ねじ (笠固定用:3本)
- 平座金 (3個)
- 落下防止ワイヤー
- 取付金具

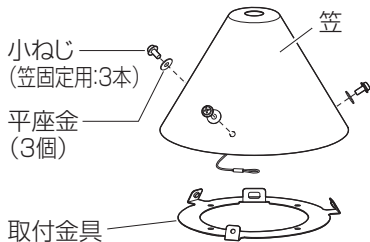
付属品

- 小ねじ(5本)
- (取付金具取付用:4本)
- (落下防止ワイヤー固定用:1本)
- 平座金(1個)



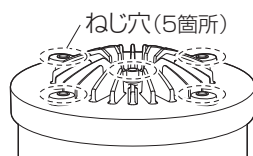
1 取付前の準備

- ・小ねじ(3本)と平座金(3個)を取り外し、笠から取付金具を取り外す。



2 モールライトから小ねじを取り外す

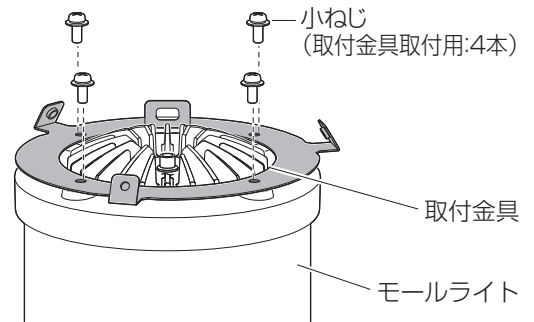
- ・モールライト上部から小ねじ(5本)を取り外し、ねじ穴を5箇所開ける。



各部のなまえと取付方法 (続き)

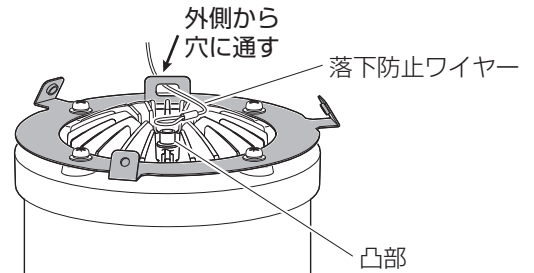
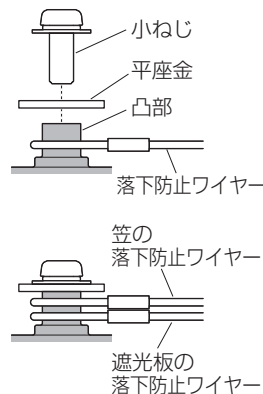
3 取付金具を取付ける

- ・ 付属の小ねじ4本で取付金具をモールライトに取付ける。
(推奨締付トルク: 2.1N・m)
 - ・ 遮光板と組合せて使用する場合、遮光板と取付金具を共締めしてください。
- 取付が不完全な場合、笠落下の原因となります。



4 落下防止ワイヤーを固定する

- ・ 落下防止ワイヤーの先端の輪を取付金具の穴に通し、モールライト上部中央の凸部にはめ込む。
- ・ 付属の小ねじ1本に付属の平座金を通し、落下防止ワイヤーをモールライトに固定する。
(推奨締付トルク: 2.1N・m)
- ・ 遮光板と組合せて使用する場合、遮光板の落下防止ワイヤーと笠の落下防止ワイヤーを共締めしてください。



- 取付け時、落下防止ワイヤーのかみ込みがないよう注意してください。
- 取付が不完全な場合、笠落下の原因となります。

5 笠を固定する

- ・ 取付金具のねじ穴に笠のねじ穴を合わせ、
1で取り外した小ねじ(3本)と平座金(3個)で笠を固定金具に固定する。
(推奨締付トルク: 2.1N・m)
- 取付が不完全な場合、笠落下の原因となります。

