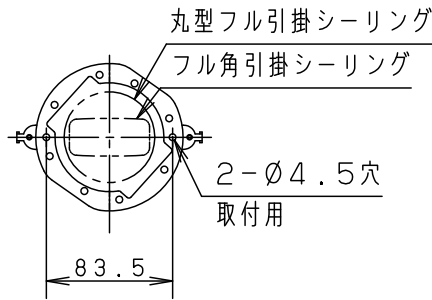
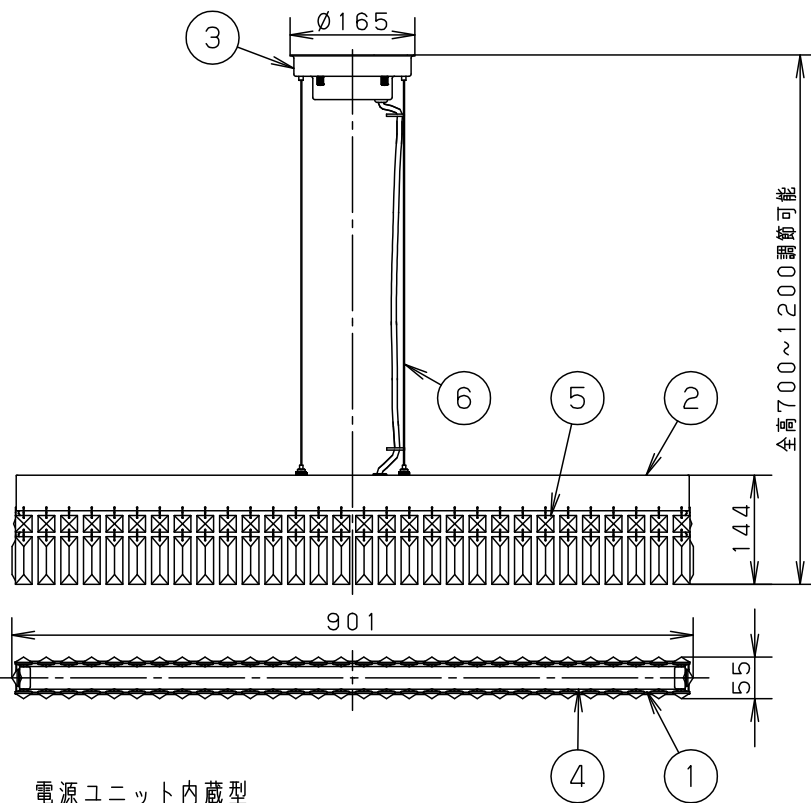


<使用上のご注意>

- LEDや電源のバラツキにより、商品ごとに明るさや光色、点灯する速度が異なる場合があります。（特に調光下限）
- ほたるスイッチと接続する場合は1回路につきスイッチ3個まででご使用ください。
（4個以上のほたるスイッチと接続すると、スイッチを切にしても器具が消灯しないことがあります）
- 器具の近くでは、ラジオやテレビなどの音響、映像機器に雑音が入る場合があります。
- この器具の近くでは、電子錠などに使用する光高周波方式のリモコンが動作しない場合がごくまれにありますのでご注意ください。
- 起動方式L日対応の当社ライトコントロールと組み合わせて1～100%調光ができます。
- 調光点灯時にうなり音が発生する場合があります。



- 丸型フル引掛シーリング、フル型引掛シーリングの場合
注) 既設のローゼット（耳付き）が取り付けられている場合には、
取付金具を使用しないで、そのまま取り付けることができます。



電源ユニット内蔵型

定格電圧	入力電流	消費電力				
AC100V	0.22A	21.7W				
LED	電球色 (2700K 高演色Ra93) 明るさ:16形Hf蛍光灯1灯器具相当	6	ワイヤー	ステンレス鋼線 ($\phi 1.2$)		品番
		5	飾り	カットガラス	透明	
器具光束	1885lm	4	パネル	アクリル	透明プリズム	LGB17078LB1
器具質量	4.0kg	3	フランジ	鋼板 (t1.2)	ニッケルメッキ仕上	
特記事項		2	カバー	ステンレス鋼板 (t0.8) (SUS304 #1200)	鏡面仕上	三輪
		1	本体	アルミ押出材	ホワイイト電着塗装	
		部番	部品名	材質・素材厚	備考	パナソニック株式会社

⚠ 安全に関するご注意

- 一般屋内用器具です。
屋外や水気、湿気のある所では使用しないでください。
絶縁不良による感電の原因となります。
- 起動方式L日対応以外のライトコントロール・遅れスイッチ・リモコンアダプタと組み合わせて使用しないでください。
過熱による火災の原因となります。
- 天井面取付専用器具です。
傾斜天井には取り付けないでください。
指定外取り付けは、落下の原因となります。
- LEDを直視しないでください。
目の痛みの原因となることがあります。
- 手造り品ですので寸法、および色味・模様が変わることがあります。ご了承ください。
- コードはフランジの内に、ワイヤーは本体の内に収納できます。

