

サイズ	品番	光色	適合オプション品番		
L300 タイプ	YYY(H)23064 LB1	白色 (4000K)	YYY(H)29930 遮光板	YYY(H)29903 角度調整金具	NNY28504 電源ケーブル NNY28505 中継ケーブル NNY28558 取付金具・ペグ
	YYY(H)23060 LB1	温白色 (3500K)			
	YYY(H)23063 LB1	電球色 (3000K)			
	YYY(H)23062 LB1	電球色 (2700K)			
L450 タイプ	YYY(H)24564 LB1, YYY(H)24564K LB1	白色 (4000K)	YYY(H)29945 遮光板	YYY(H)29900 角度調整金具	
	YYY(H)24560 LB1, YYY(H)24560K LB1	温白色 (3500K)			
	YYY(H)24563 LB1, YYY(H)24563K LB1	電球色 (3000K)			
	YYY(H)24562 LB1, YYY(H)24562K LB1	電球色 (2700K)			
L600 タイプ	YYY(H)20664 LB1, YYY(H)20664K LB1	白色 (4000K)	YYY(H)29960 遮光板	YYY(H)29900 角度調整金具	
	YYY(H)20660 LB1, YYY(H)20660K LB1	温白色 (3500K)			
	YYY(H)20663 LB1, YYY(H)20663K LB1	電球色 (3000K)			
	YYY(H)20662 LB1, YYY(H)20662K LB1	電球色 (2700K)			
L1200 タイプ	YYY(H)21264 LB1, YYY(H)21264K LB1	白色 (4000K)	YYY(H)29912 遮光板	NNY28558 取付金具・ペグ	
	YYY(H)21260 LB1, YYY(H)21260K LB1	温白色 (3500K)			
	YYY(H)21263 LB1, YYY(H)21263K LB1	電球色 (3000K)			
	YYY(H)21262 LB1, YYY(H)21262K LB1	電球色 (2700K)			
L1500 タイプ	YYY(H)21564 LB1, YYY(H)21564K LB1	白色 (4000K)	YYY(H)29915 遮光板		
	YYY(H)21560 LB1, YYY(H)21560K LB1	温白色 (3500K)			
	YYY(H)21563 LB1, YYY(H)21563K LB1	電球色 (3000K)			
	YYY(H)21562 LB1, YYY(H)21562K LB1	電球色 (2700K)			

※上記 () 内は加工品番です。(以降、加工品番の記載を省略します。)

・器具の施工には電気工事士の資格が必要です。施工は必ず工事に依頼してください。

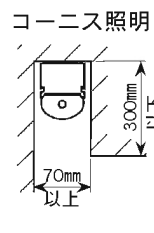
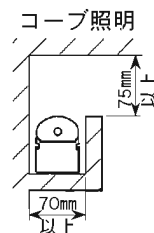
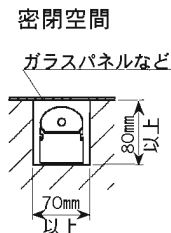
施工説明

工事店様へ、この説明書は保守のためお客様に必ずお渡しください。

安全に関するご注意

警告

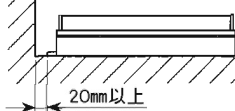
- 施工は、施工説明にしたがい確実に施工を行なう。施工に不備があると、落下・感電・火災の原因となります。
- 器具を改造しない。落下・感電・火災の原因となります。
- 表示された電源電圧（定格電圧±6%）・周波数で使用する。
指定外の電源電圧・周波数で使用すると、感電・火災の原因となります。
- この器具は一般屋外用（防雨型）器具です。指定外の場所で使用すると、落下・感電・火災の原因となります。
- 振動や衝撃の多い場所（橋や高架など）、大雨などで冠水する場所、器具上部に積雪する場所、業務用浴室やサウナなどの常時高温・高湿度になる場所、腐食性ガスの発生する場所、塩素を使用する屋内プール、海岸隣接地域では使用しない。落下・感電・火災の原因となります。
- 器具の耐風速は60m/s仕様です。これ以上の風速の影響を受ける場所では使用しない。落下の原因となります。
- 落下防止ワイヤーは必ず取り付ける。落下の原因となります。
- L300タイプのみ片側木ネジ取付は補強のない場所（ベニヤ板や石膏ボードなど）には取り付けない。落下の原因となります。
- 人に踏まれるなど過剰な力が加わるおそれのある場所には取り付けない。感電・火災の原因となります。
- 接地工事（D種接地工事）を確実に施工する。接続に不備があると感電の原因となります。【電気設備技術基準】
- 壁面（縦・横向き）、天井面、据置取付専用です。器具取付の際は右図のように空間を設けてください。また、溝に取り付ける場合は、溝幅を70mm以上確保してください。異常温度上昇による火災の原因となります。



⚠️ 注意

- 周囲温度は、 $-5\sim 35^{\circ}\text{C}$ で使用してください。又、施工時の一時的な点灯確認以外は日中点灯しないでください。指定外の周囲温度で使用すると、火災の原因となります。
- 起動方式LB対応以外のライトコントローラー、遅れスイッチ、リモコンアダプタと組み合わせて使用しないでください。過熱による火災の原因となります。
- 草や木などで器具が覆われるような場所では使用しないでください。火災の原因となります。
- カバーは樹脂製ですので衝撃を加えないでください。カバー破損によるけが・感電・漏電の原因となります。
- 器具の取り付け、取り外しは手袋など保護具を使用してください。けがのおそれがあります。

施工上のご注意

- ・ 施工時、壁面から20mm以上必要です。

- ・ 本体をスライドさせる為、取り付けできない原因となります。
- ・ 取付場所により連結時、本体に隙間や段差が発生するおそれがあります。
- ・ 連結時には光源間に隙間や段差があります。
- ・ 電源は屋内分電盤から供給してください。落雷による破損の原因となります。
- ・ L300タイプのみ送り配線はできません。
- ・ ほたるスイッチと接続する場合は器具1台につきスイッチ3個までで使用してください。
 4個以上のほたるスイッチと接続するとスイッチを切りにしても器具が点灯しないことがあります。

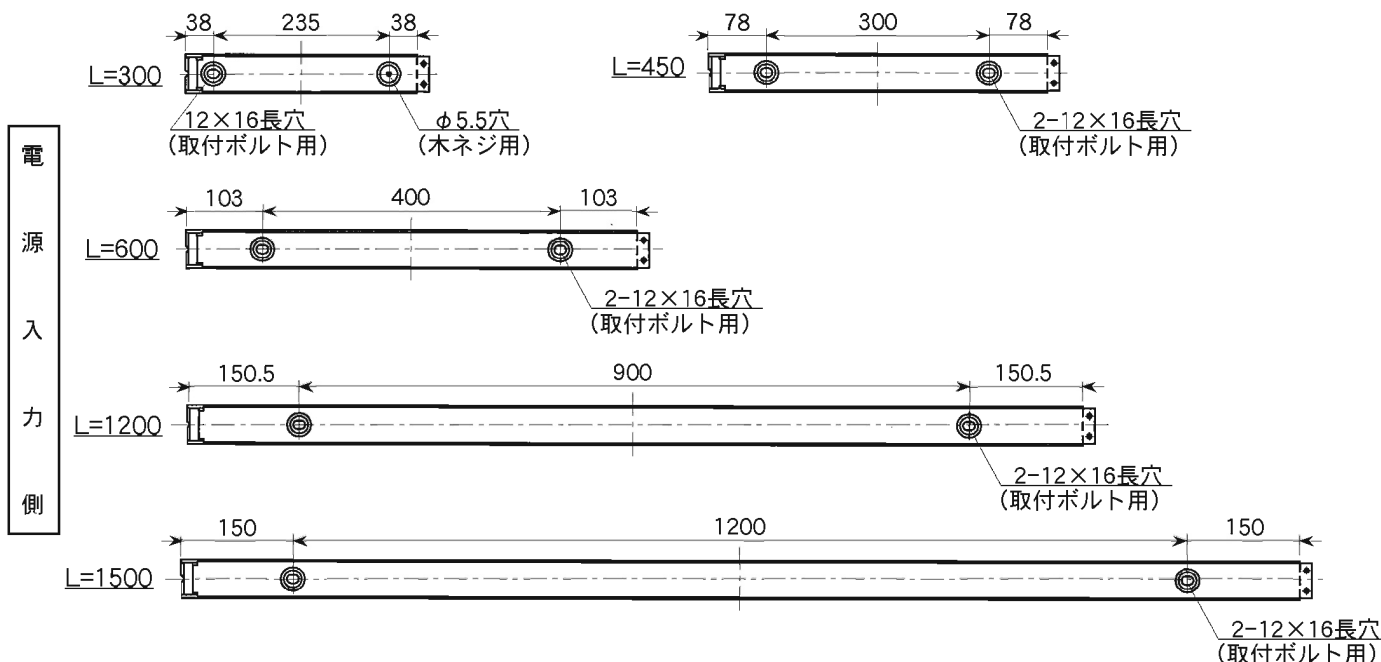
■ 調光機能について

- ・ 当社適合ライトコントロールとの組み合わせにより、光出力を約1~100%に変化させることができます。

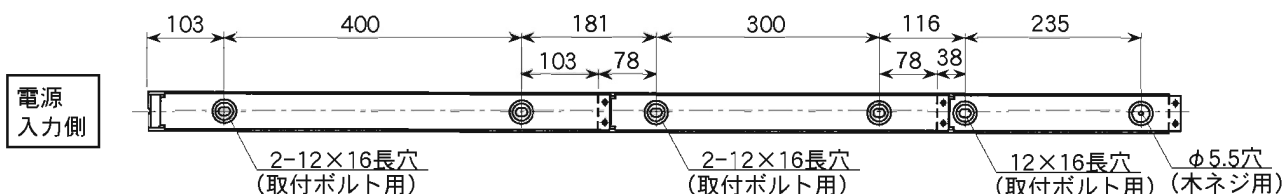
適合ライトコントロール	品番
ライトマネージャー Fx	NQ28861K+NQL10101、NQ28841K+NQL10101
リビングライコン	NQ28752WK・SK、NQ28732WK・SK、NQ28751WK・SK、NQ28750W・S

- ・ 適合ライトコントロールは当社製品を使用してください。
 適合ライトコントロールの注意事項については、適合ライトコントロールの説明書を確認してください。
- ・ 接続可能な器具台数は器具の定格電圧により異なります。詳細はライトコントロールの承認図・取扱説明書をご参照ください。
- ※ ライトコントロールで照明器具電源を接続する場合、接続台数が減少する場合があります。
 ライトコントロールの定格容量とLED器具の定格を事前に確認してください。

器具背面図



- 連結の場合 (連結部の取付寸法は端部の合計になります)
 L=600, L=450, L=300の場合



各部のなまえと取り付け方



警告

●施工は取扱説明書に従い、確実にこなう。施工に不備があると、落下・感電・火災の原因となります。

・器具の取り付け、取り外しは手袋など保護具を使用する。けがのおそれがあります。

〈単体取付の場合〉

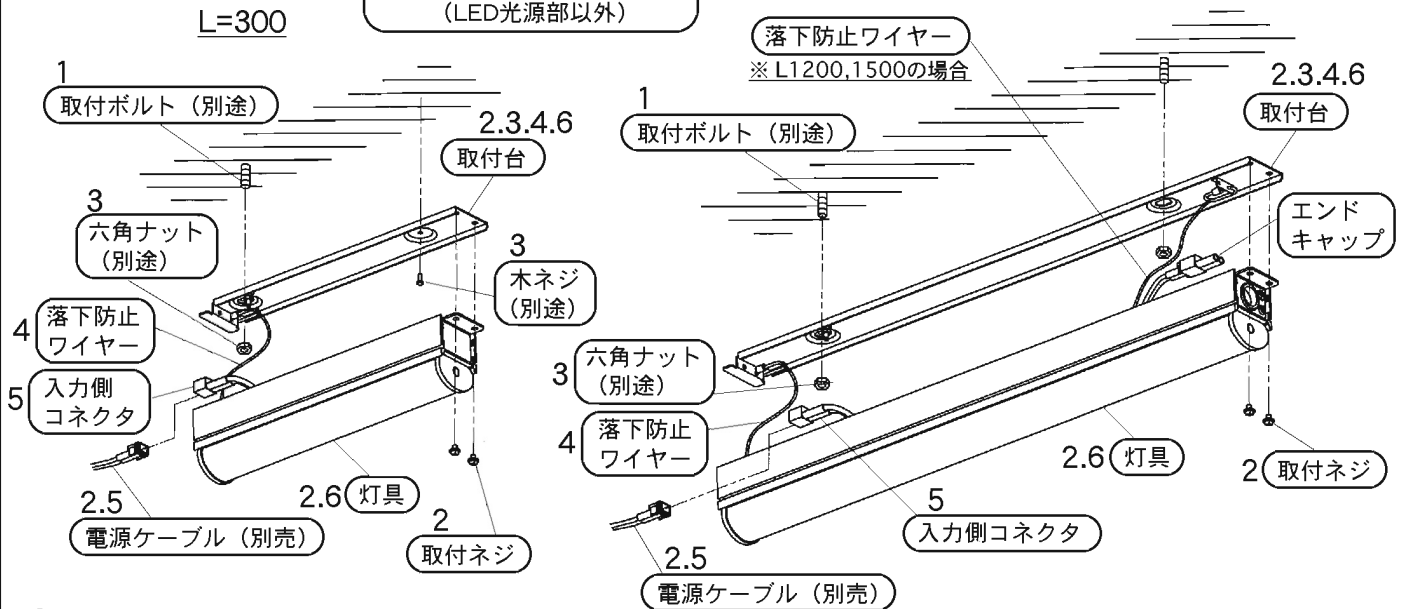
保護等級を表わす
IPコードの詳細

LED光源部 IP65



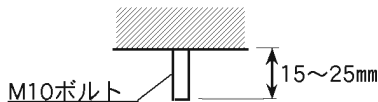
本体 IP23
(LED光源部以外)

L=450、600、1200、1500



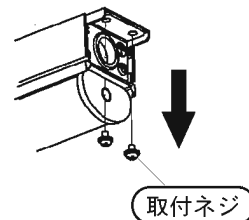
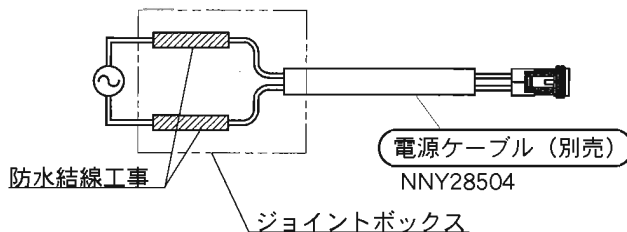
1 取付前確認

- ・器具質量 (3.3kg : L1500タイプの場合) に十分に耐えるよう、ボルト取付部の強度を確保する。
(取付ボルトは、M10を使用する。)
- ・ボルトの出しろは15~25mm以下にしてください。
不備があると、器具落下・感電の原因となります。



2 取付前の準備

- ・専用電源ケーブルをジョイントボックスで接続する。
接続が不完全な場合、感電・火災の原因となります。
- ・灯具と取付台の取付ネジを外す。
取付ネジ (M4 : ワッシャ、スプリングワッシャ付) 2ヶ所を外してください。



3 取付台の取付

L=300の場合

- ・取付台を六角ナット (別途)、片側φ4.8木ネジにて確実に取り付ける。(六角ナット推奨締付トルク : 24N・m)

L=450、600、1200、1500の場合

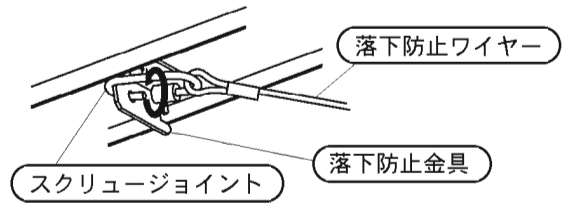
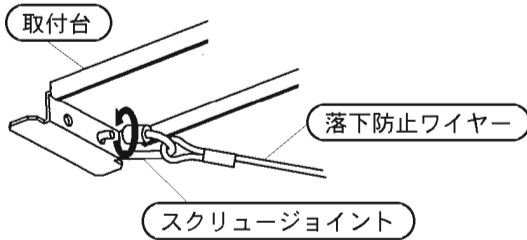
- ・取付台を六角ナット (別途) で確実に取り付ける。(推奨締付トルク : 24N・m)

天井取付時、不備があると、器具落下の原因となります。

4 落下防止ワイヤーの取付

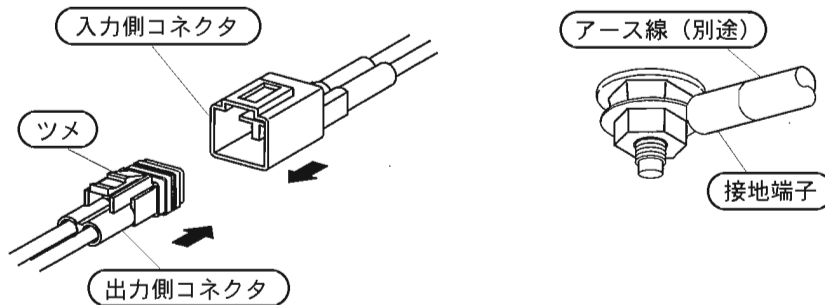
- ・落下防止ワイヤーを取付台に取り付ける。
- ・スクリージョイントを取付台の穴に通し、確実に締め付けてください。
※L1200、L1500タイプの場合は、落下防止ワイヤーが2本付いています。
- ・落下防止金具と取付台の穴にスクリージョイントを通し、確実に締め付けてください。
締め付けが不十分な場合、器具落下の原因となります。

※L1200、L1500タイプの場合



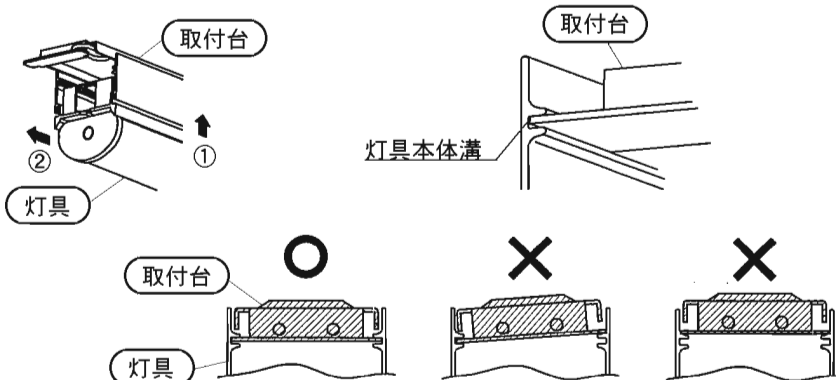
5 電源ケーブルNNY28504(別売)・アース線の接続

- ・アース線(別途)を取付台に接続する。
接地端子を使用して、D種(第3種)接地工事を行なう。
接地が不完全な場合、感電の原因となります。
- ・電源ケーブルのコネクタと入力コネクタを確実に差し込む。
ツメの方向を合わせて差し込んでください。



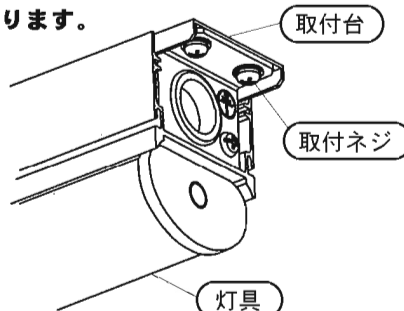
6 灯具の取付

- ・灯具を取付台に差し込み、スライドさせて灯具本体の溝に取付台を確実にはめ込んでください。



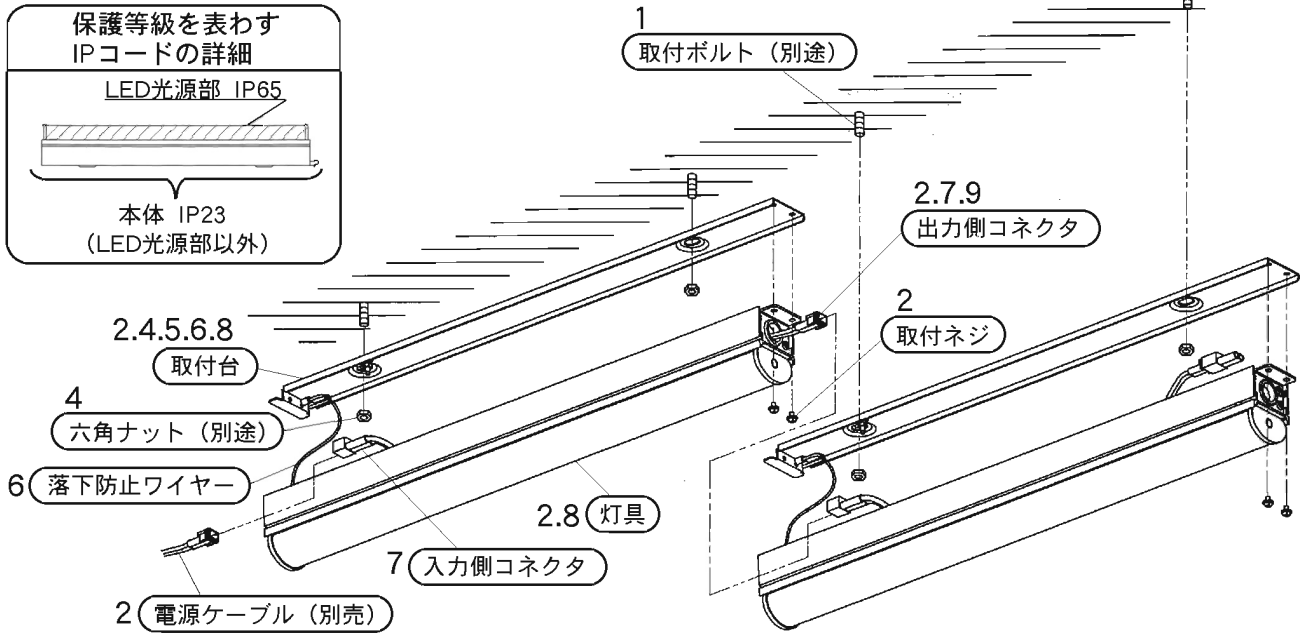
- ・灯具入力側の反対側を取付ネジ(M4:ワッシャ、スプリングワッシャ付)2ヶ所で取付台に確実に締め付けてください。
(推奨締め付トルク: 1.8N・m)

取付が不十分な場合、器具落下の原因となります。



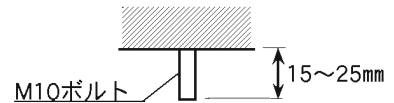
〈連結取付の場合〉 施工は1台ずつ完全に取り付けてください。

※図はL600タイプです。



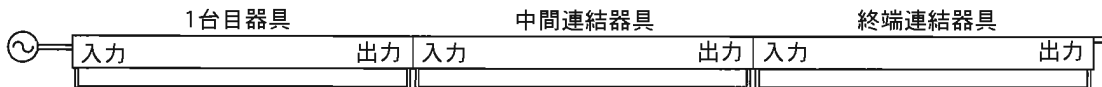
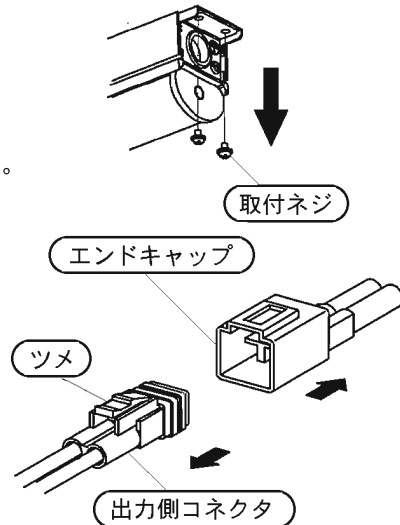
1 取付前確認

- 器具質量 (3.3kg : L1500タイプの場合) に十分に耐えるよう、ボルト取付部の強度を確保する。
(取付ボルトは、M10を使用する。)
- ※器具取付ピッチについては、P2 器具背面図を確認してください。
- ボルトの出しろは15~25mm以下にしてください。
- 不備があると、器具落下・感電の原因となります。**



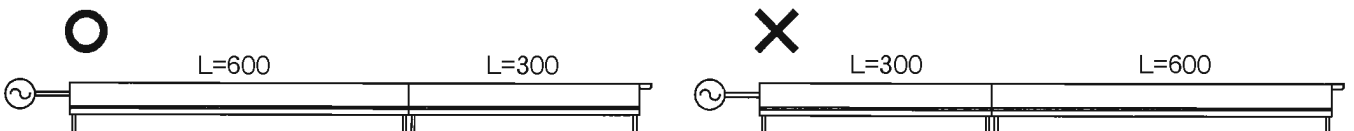
2 取付前の準備

- 専用電源ケーブルをジョイントボックスで接続する。
接続が不完全な場合、感電・火災の原因となります。
- 灯具と取付台の取付ネジを外す。
取付ネジ (M4 : ワッシャ、スプリングワッシャ付) 2ヶ所を外してください。
- 1台目の器具、中間連結器具の出力側コネクタのエンドキャップを外す。
1台目の器具…出力側のコネクタのエンドキャップを外す。
中間連結器具…出力側のコネクタのエンドキャップを外す。
終端連結器具…出力側のコネクタのエンドキャップは外さない。
注意) L300の場合は出力側コネクタはありません。
- 1台目の器具、中間連結器具の出力側コネクタをエンド穴から外に出す。
不備があると、感電の原因となります。



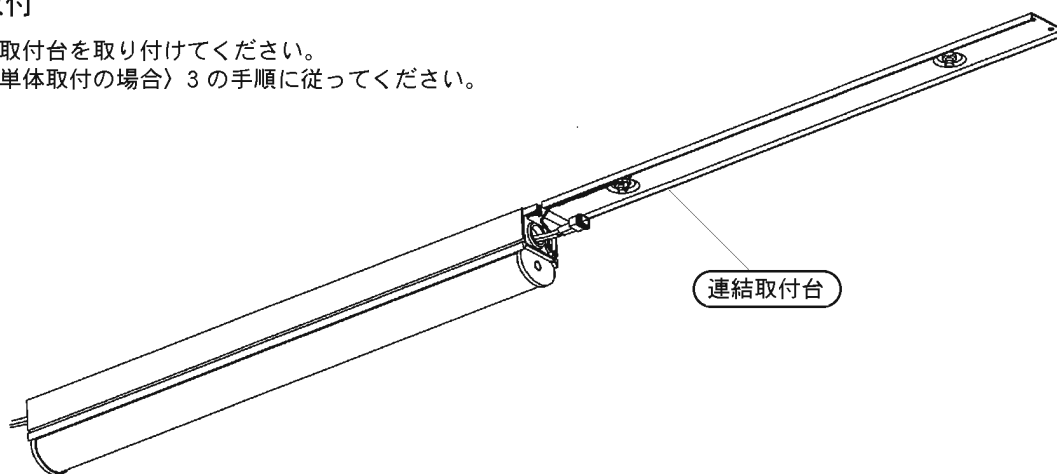
3 1台目の器具の取付

- 1台目の器具を最初に完全に取り付けてください。※取付手順は〈単体取付の場合〉3~6の手順に従ってください。
- 1台目の器具にL300は取り付けできません。(出力側コネクタが付いておりません)
- L300を連結で使用する場合は必ず終端連結器具で使用してください。



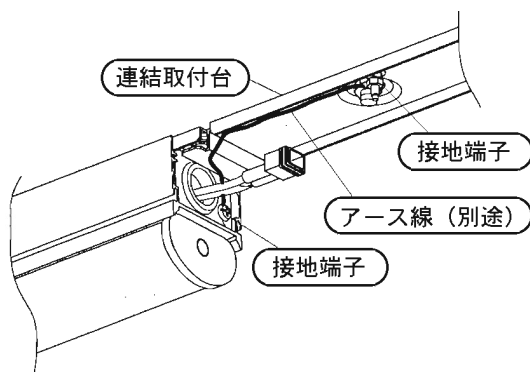
4 取付台の取付

- ・連結する器具の取付台を取り付けてください。
※取付手順は〈単体取付の場合〉3の手順に従ってください。



5 アース線の接続

- ・アース線（別途）を取付台に接続する。
連結側の取付台の接地端子を使用して、アース線を1台目の本体の接地端子に接続してください。
D種（第3種）接地工事を行なう。
接地が不完全な場合、感電の原因となります。

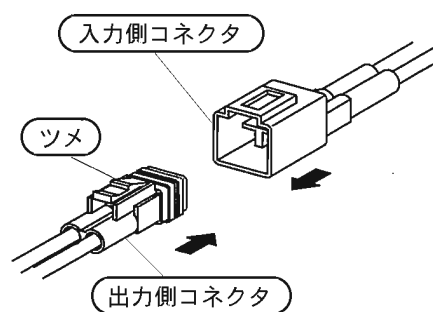


6 落下防止ワイヤーの取付

- ・落下防止ワイヤーを取付台に取り付ける。
※取付手順は〈単体取付の場合〉4の手順に従ってください。

7 出力側コネクタと入力側コネクタの接続

- ・1台目の出力側コネクタと連結側の入力側コネクタを接続してください。
(出力側コネクタのエンドキャップが外されていることを確認してください。)

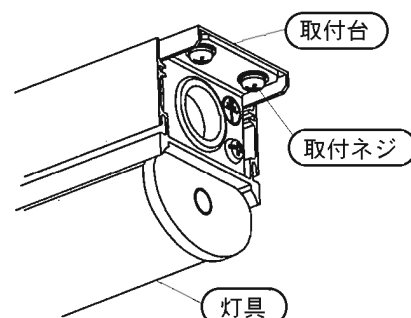
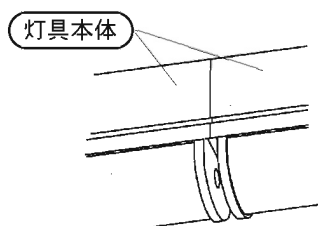


8 灯具の取付

- ・灯具を取付台に取り付けてください。
※取付手順は〈単体取付の場合〉6の手順に従ってください。

9 2台目以降の連結器具の取付

- ・2台目以降の器具を取付ける場合は、上記4~8の手順で取り付けてください。
・終端連結器具の出力側コネクタは、必ず器具内に収納してください。
・連結部は灯具本体部を合わせるように調整してください。



・ご使用前にこの取扱説明書を必ずお読みのうえ、正しくお使いください。

安全に関するご注意



警告

- 器具を改造しない。器具落下・感電・火災の原因となります。
- 万一、煙が出たり、変な臭いがするなどの異常状態のまま使用すると、感電・火災の原因となります。すぐに電源を切り、工事店に修理を依頼する。



注意

- カバーは樹脂製ですので衝撃を加えないでください。カバー破損によるけが・感電・漏電の原因となります。
- 光源として高輝度LEDを使用しています。光源（LED）を長時間直視しないでください。目を痛めることがあります。
- お手入れの際は、必ず電源を切って、器具が十分に冷えてから行ってください。感電・やけどの原因となります。
- 照明器具には寿命があります。設置して10年(※1)経つと、外観に異常がなくても内部の劣化は進行しています。点検・交換してください。※1: 使用条件は周囲温度30℃、1日10時間点灯です。
- ・LED光源は寿命が来ても、暗くなりますが点灯し続けます。点灯できるからといって継続して使用が可能というわけではありません。
- ・周囲温度が高い場合・点灯時間が長い場合などは寿命が短くなります。
- ・1年に1回は「安全チェックシート」に基づき自主点検してください。3年に1回は工事店などの専門家による点検をお受けください。点検せずに長時間使い続けると、まれに落下・感電・火災に至る場合があります。

注) LED照明器具の光源寿命(※)は40,000時間です。(照明器具の寿命とは異なります。)

※: 光源の寿命は点灯しなくなるまでの総点灯時間又は全光束が点灯初期70%に下がるまでの総点灯時間のいずれか短い時間を想定したものです。

使用上のご注意

- ・同時通訳機などの誘導無線を使用される場合、雑音が入る場合があります。事前に確認し、対策を講じてください。
- ・周囲温度が高い場合、点灯時間が長い場合などは寿命が短くなります。
- ・照射面が近い時や、白い対象物を照射する場合、色ムラが気になる場合があります。ご了承ください。
- ・LEDにはバラツキがある為、LEDユニット内のLED個々及び同一品番で発光色、明るさが異なる場合があります。ご了承ください。
- ・電源電圧が周期的に変動した場合に、LEDがちらつく場合があります。
- ・調光状態で素早い電源ON/OFFを行うと、点灯の瞬間LEDが一瞬強く光ることがあります。
- ・取付台の切断端面部に初期赤錆が発生しますが、耐食性に問題ありません。詳しくは別紙承認図「Zn-Al系合金メッキの特性について」(図番T4AA20120-K*)を確認してください。

保証について

- ・保証について……………この商品の保証期間は1年間です。但し、適合電源ユニットは3年間です。詳細は弊社カタログをご参照ください。
- ・保証書について……………保証書が必要な場合は、弊社代理店または弊社営業所へお申し出ください。
- ・補修用性能部品の保有期間……………弊社はこの照明器具の補修用性能部品（電気部品）を製造打ち切り後、6年間保有しています。補修用性能部品には、同等機能を有する代替品を含みます。

お手入れ

- ・器具の清掃について……………汚れを落とす場合は、石けん水に浸したやわらかい布をよく絞って拭き取り、乾いた布で仕上げてください。シンナー、ベンジン、アルカリ系洗剤で拭かないでください。変色・変質、強度低下による破損の原因となります。



注意

- 感電のおそれあり。お手入れ時は、必ず電源を切ってください。

定格	サイズ	品番	入力電流	消費電力	定格電圧	周波数		
L300タイプ	L450タイプ	YYY23064, YYY23060, YYY23063, YYY23062	0.09A	8.3W	AC100V	50/60Hz 共用		
		YYY24564, YYY24560, YYY24563, YYY24562	0.12A	11.3W				
L600タイプ	L1200タイプ	YYY24564K, YYY24560K, YYY24563K, YYY24562K	0.10A	9.9W				
		YYY20664, YYY20660, YYY20663, YYY20662	0.14A	13.5W				
L1500タイプ		YYY20664K, YYY20660K, YYY20663K, YYY20662K	0.13A	12.4W				
		YYY21264, YYY21260, YYY21263, YYY21262	0.26A	25.5W				
		YYY21264K, YYY21260K, YYY21263K, YYY21262K	0.23A	22.8W				
		YYY21564, YYY21560, YYY21563, YYY21562	0.32A	32W				
		YYY21564K, YYY21560K, YYY21563K, YYY21562K	0.28A	27.4W				

パナソニック株式会社 ライティング事業部 〒571-8686 大阪府門真市門真1048

お問い合わせ先 パナソニック 照明と住まいの設備・建材お客様ご相談センター

0120-878-709(フリーダイヤル) 0120-872-460(FAX)