

(一般屋内用)

プレート

品番 **NK(NKH)07283**

※上記 () 内は加工品番です。(以降、加工品番の記載を省略します。)

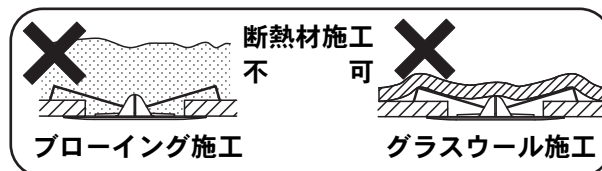
施工説明

工事店様へ、この説明書は保守のためお客様に必ずお渡しください。

安全に関する注意

警告

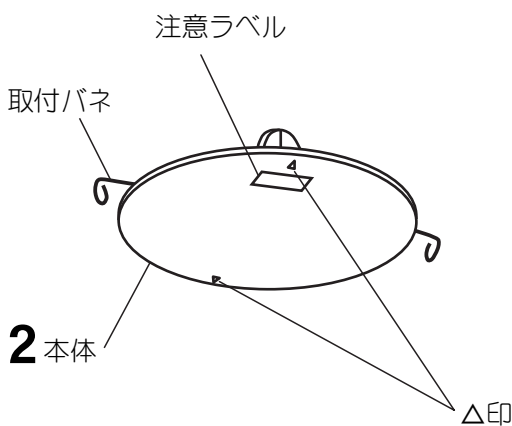
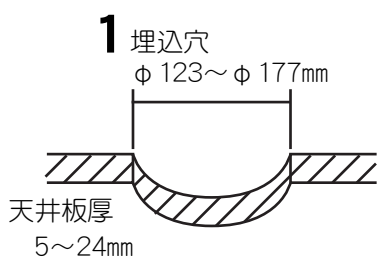
- 施工は、取扱説明書にしたがい確実に行う。施工に不備があると、落下の原因となります。
- 断熱材、防音材をかぶせて使用しないでください。落下、スキマの原因となります。
- 器具を改造しない。落下の原因となります。
- 天井埋込専用器具です。壁取り付けや傾斜天井への取り付けはしない。落下の原因となります。



注意

- 直射日光の当たる場所、湿気が多い場所、振動のある場所、雨の吹き込みを受ける場所、腐食性のガスの発生する場所では使用しない。落下・サビの原因となります。
- 器具の取付・取外しは手袋などの保護具を使用する。けがのおそれがあります。

各部のなまえと取り付け方

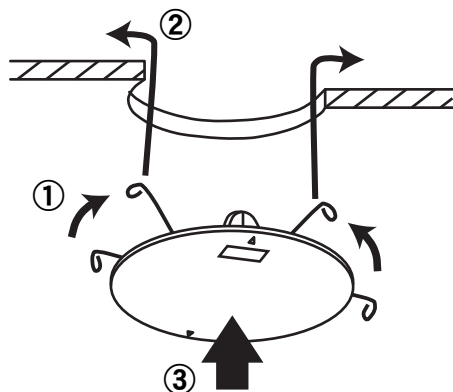


1. 取り付け前の確認

- ・器具質量 (0.2kg) に十分耐えるよう、取付部の強度を確保してください。不備があると落下の原因となります。

2. 本体を取付ける

- ・取付金具を下図の順に取り付けてください。



- ①取付バネを矢印方向に押さえる。
- ②埋込穴にバネを引っ掛ける。
- ③本体を天井に押し上げる。
- ④スキマを確認する。不備があると落下の原因となります。

安全に関する注意

⚠ 注意

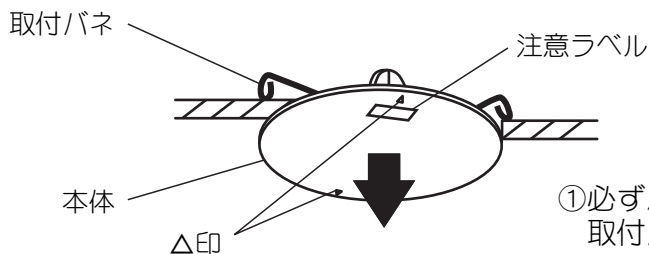
- 器具を改造しないでください。落下の原因となります。
- 器具に揮発性塗料で塗装しないでください。変質、破損、落下の原因となります。

保証について

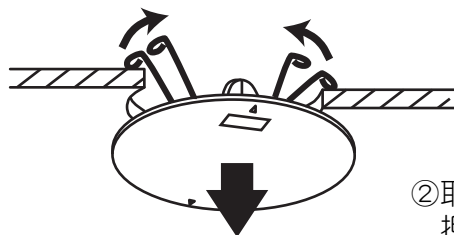
- 保証について…………… この商品の保証期間は1年間です。詳細は弊社カタログをご参照ください。
- 保証書について…………… 保証書が必要な場合は、弊社代理店または弊社営業所へお申し出ください。

お手入れについて

- 器具の取り外しについて…… 器具を取りはずす場合は、必ず本体に刻印されている両側の△印の位置を持って本体を引き下げてください。不備がありますとけがの原因となります。



- ①必ず△印の位置を持って、取付バネが引っ掛かるまでゆっくりと、本体を引下げる



- ②取付バネを矢印方向に押さえながら引下げる。

- 器具の清掃について…… 水または中性洗剤を用いて、汚れた部分を軽く拭き取ってください。シンナー、ベンジン、アルカリ系洗剤で拭かないでください。変色、変質、強度低下による破損、落下の原因となります。

パナソニック株式会社 ライティング事業部 〒571-8686 大阪府門真市門真1048

お問い合わせ先 パナソニック 照明器具・ランプ商品ご相談窓口 <https://sumai.panasonic.jp/support/>

0120-187-441(フリーダイヤル)【受付時間】月～土/9:00～18:00(祝日・三が日を除く) ※携帯電話からもご利用になれます。

0120-872-460(FAX) [Help desk for foreign residents in Japan Tokyo(03)3256-5444 Osaka(06)6645-8787 Open: 9:00-17:30 (closed on Saturdays/Sundays/national holidays)]