

LEDスポットライト (一般屋内用)

品番 NNN01532B NNN01532W

・器具の取付けには電気工事士の資格が必要です。必ず工事店に依頼してください。

施工説明

工事店様へ この説明書は保守のためお客様に必ずお渡しください。

## 安全に関するご注意

### 警告

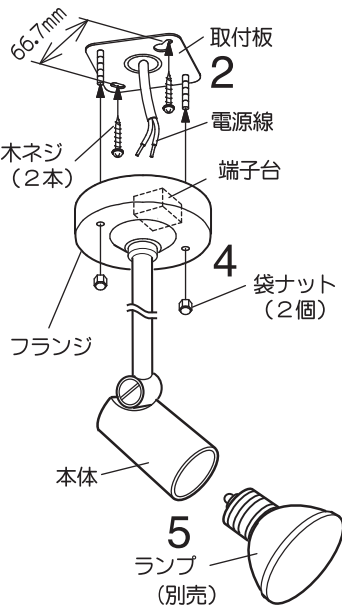
- 施工は、取扱説明書にしたがい確実にこなす。施工に不備があると火災・感電・落下の原因となります。
- 器具の改造および構成部品 (ソケットなど) の交換をしない。火災・感電・落下の原因となります。
- 天井取付け専用器具です。右図の様な場所に取付けると器具の火災・感電・落下の原因となります。
- 表示された電源電圧 (定格電圧±6%) 以外の電源で使用しない。故障の原因となります。
- 器具と被照射物の距離は、30cm以上離す。被照射物の火災・変色の原因となります。
- 器具表示及び取扱説明書にしたがって、指定されたランプを使用する。指定以外のランプを使用すると、火災の原因となります。
- 電源線は端子台の差込み穴の奥まで確実に差込む。差込みが不完全な場合、火災・感電のおそれがあります。



### 注意

- 一般屋内用LED専用器具です。直射日光の当たる場所、水気の多い場所、湿気の多い場所、振動のある場所、軒下、屋外通路等の雨の吹き込みを受ける場所、腐食性ガスの発生する場所では使用しない。火災・感電・落下・サビの原因となります。
- LED電球 (調光器対応は除く) はライトコントロールなどの調光器と併用して使用しない。火災の原因となります。
- 周囲温度は、5~35℃以外では使用しない。火災の原因となります。
- 器具を温度の高くなる物 (ストーブ・ガスレンジ等) の近くや湿気の発生する場所では使用しない。火災の原因となります。
- 器具の取り付け取り外しは手袋など保護具を使用する。けがのおそれがあります。

## 各部のなまえと取付け方



3 絶縁シートは、はがさないでください。電源線は必ずためにはがした場合は、はり直してください。

はずし穴 (電源線接続解除用) ストリップゲージ  
端子台  
12±2mm  
確実に差し込む  
適合電線  
φ1.6, φ2.0単線



### 1 取付け前の確認をする

- ・器具質量 (0.3Kg) 及び操作力に十分耐えるよう、取付部の強度を確保してください。不備がありますと器具落下の原因となります。

### 2 取付板を取付ける

- ・電源線を取付板の電源穴より引き込んでください。
- ・取付板を付属の木ネジ2本で、天井内の補強材のある位置に取付けてください。
- ・ベニア板など薄い天井材へは取付けしないでください。不備がありますと器具落下の原因となります。

### 3 電源線を端子台に接続する

- ・電源線を差し込み穴の奥まで確実に差し込んでください。接続が不完全な場合、火災の原因となります。

### 4 フランジを取付ける

- ・フランジを取付板にはめて袋ナット2個で確実に取付けてください。不備がありますと器具落下の原因となります。

### 5 ランプ (別売) を確実に取付ける

- ・ランプを確実に締め付けてください。不備がありますと火災・落下の原因となります。

### 6 照射方向を調整する

- ・点灯直後に本体を持ち、角度を調整してください。
- ・照射方向調整後はツマミネジを確実に締め付けてください。注) 1. 点灯中は高温となりやけどの原因となりますので、手袋 (布製) 等をご使用の上、調整してください。2. 回転範囲以上無理に回転させないでください。



警告

照射物・照射面との距離は30cm以上離してください。被照射物の火災変色の原因となります。

・ご使用前に、この取扱説明書を必ずお読みのうえ正しくお使いください。

## 安全に関するご注意

### 警告

- 器具の改造および構成部品（ソケットなど）の交換をしないでください。火災・感電・落下の原因となります。
- 異常を感じたら速やかに電源を切り、販売店・電気工事店にご相談下さい。火災・感電の原因となります。
- 布や紙など燃えやすいもので覆ったり、かぶせたりしないでください。火災の原因となります。
- 器具と被照射物の距離は、30cm以上離してください。被照射物の火災・変色の原因となります。
- ランプ交換の際には、本体表示及び取扱説明書にしたがって、指定されたランプを使用してください。指定以外のランプを使用すると、火災の原因となります。
- アルカリ系洗剤は使用しないでください。強度低下による破損の原因となります。



### 注意

- LEDを直視しない。目の痛みの原因になることがあります。
- 照明器具には寿命があります。設置して10年経つと、<sup>\*</sup>外観に異常がなくても内部の劣化は進行しています。点検、交換してください。  
 ※使用条件は周囲温度30℃、1日10時間点灯です。  
 ・周囲温度が高い場合・点灯時間が長い場合などは寿命が短くなります。  
 ・1年に1回は「安全チェックシート」に基づき自主点検してください。  
 3年に1回は工事店等の専門家による点検をお受け下さい。  
 点検せずに長期間使い続けるとまれに火災、感電・落下などに至る場合があります。
- 器具を温度の高くなる物（ストーブ・ガスレンジ等）や湿気を発生させる物を置かないでください。火災の原因となります。
- 器具に無理な力を加えないでください。落下の原因となります。
- ランプ交換やお手入れの際は、必ず電源を切ってから行ってください。感電・やけどの原因となります。

### 使用上のご注意

- LEDには光のバラツキがあるため、同一品番でも商品ごとに発光色、明るさが異なる場合があります。
- LED電球（調光器対応）を使用する場合は、LED電球の取扱い上の注意をご確認ください。
- ラジオ、テレビや赤外線リモコン方式の機器は照明器具から離してご使用ください。雑音が入ったり、正常に動作しないことがあります。

### 保証について

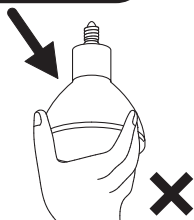
- 保証について-----この商品の保証期間は1年間です。詳細は弊社カタログをご参照ください。
- 保証書について-----保証書の必要な場合は、弊社代理店または弊社営業所へお申し出ください。

### お手入れ・ランプ交換 ⚠注意 必ず電源を切ってください。感電・やけどの原因となります。

- 器具の清掃について・・・水または中性洗剤を用いて、汚れた部分を軽く拭き取ってください。シンナー、ベンジン、アルカリ系洗剤で拭かないでください。変色・変質、強度低下による破損の原因となります。
- ランプ交換について・・・交換ランプは本体表示にしたがって器具にあった種類、ワット数のランプをお求めください。（パナソニック製ランプをご使用ください。）



### 高温注意



⚠警告 指定以外のランプを使用しますと火災の原因となります。

適合ランプ	
LED電球（E11口金）	LDR6(L,W)-(M,W)-E11 LDR3(L,W)-(M,W)-E11 LDR5(L,W)-(M,W)-E11/D

⚠注意 点灯中や消灯直後はランプをさわらないでください。やけどの原因となります。