

⚠ 注意：商品には寿命があります。詳細はCLX2021HAをご参照ください。

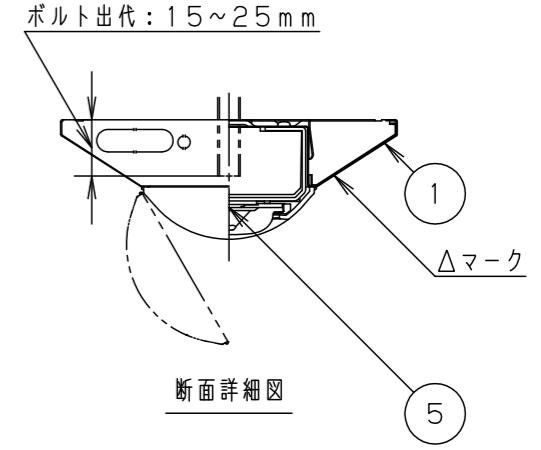
グリーン購入法適合

⚠ 安全に関するご注意

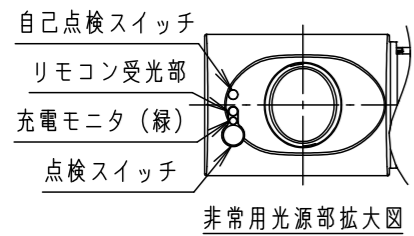
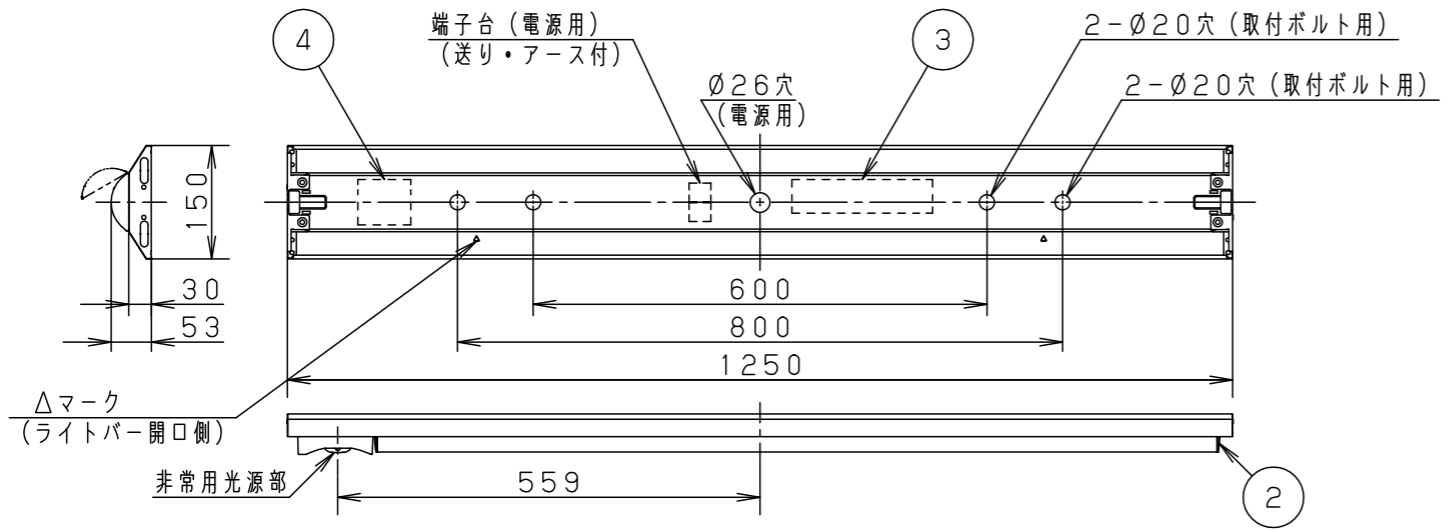
- 一般屋内用器具です。直射日光の当たる場所、湿気の多い場所、振動の強い場所、雨水のかかる場所、風の強い場所、腐食性ガスの発生する場所、粉じんの発生する場所では使用しないでください。落下・感電・火災の原因となります。
- 周囲温度は、5～35℃で使用してください。指定以外の使用温度で使用すると、火災や蓄電池の劣化・ちらつき・短寿命および非常点灯しない原因となります。
- 器具本体およびライトバーは単独で使用できません。必ずパナソニック製非常用照明器具本体と非常用照明器具ライトバーの組み合わせでご使用ください。落下・感電・火災の原因となります。
- ライトバーに衝撃を与えないでください。破損した場合、感電・火災の原因となります。
- 水平天井取付専用です。他の取付はしないでください。落下の原因となります。
- 非常用光源部のガラスに衝撃を与えないでください。破損した場合、感電・火災の原因となります。
- 寒冷地等で外気に通ずる場所に設置する場合、非常点灯時間が極端に短くなるおそれがありますので、非常点灯時間の点検を6ヶ月ごとに必ず行ってください。自己点検機能をご使用いただきますと、自動的に非常点灯時間の点検を行います。

● ご注意

- 本図面に記載の本体品番とライトバー品番の組合せで必ず使用してください。



組合せ品名	本体品番	ライトバー品番	定格電圧	定格値			器具光束・消費電力・消費効率	端子台容量	
				AC100V	AC200V	AC242V			
非調光	直付XLG432AGNJ LE9	NNLG42615C	NNL4305GN LE9	入力電流 消費電力	0.216A 21.6W	0.108A 21.6W	0.090A 21.6W	3200lm・21.6W・148.1lm/W	20A



自己点検機能付(リモコン対応)
自己点検スイッチを数秒長押し、またはリモコンの点検スイッチを押すと、自動的に定格時間非常点灯し蓄電池の点検結果を充電モニタに表示します。

適合品は下記の承認図をご覧ください。

	適合品番
ガード	_____
吊具	_____
吊具アダプタ	_____
キャノピースイッチ	_____
リモコン	FSK90910K (チャンネル「2」でご使用ください。 チャンネル「1」は誘導灯用です。)

<使用上のご注意>

- LED素子にはばらつきがあるため、同じ品番のライトバーでも光色・明るさが異なる場合があります。あらかじめご了承ください。
- 照射距離が近い時や照射面によっては光ムラが気になる場合があります。あらかじめご了承ください。
- 一般屋内でご使用の場合でも、器具周囲に硫黄成分が存在する場所では使用しないでください。(一部の食品や薬品・紙類また、車の排気ガスにも硫黄成分が含まれます。)光学性能に影響を与える場合があります。
- 光源として高輝度LEDを使用しています。光源部(ライトバー部)の長時間の直視はお避けください。
- 点灯直後・消灯直後にプラスチックの伸縮によるきしみ音が発生する場合がありますが、故障や異常ではありません。静かな環境や密集取り付け・密閉取り付けでご使用の場合、きしみ音が気になる場合があります。このような場合は直管LEDなどのプラスチック製カバーのないタイプをおすすめします。
- 点灯させる際に、明るくなるまでの時間や動作がライトバーの品種により異なる場合があります。あらかじめご了承ください。
- バーコードリーダーの機種によっては器具付近で使用した場合、読み取り感度が鈍くなる場合があります。この場合には、器具との距離を離すか、遮蔽するなどの対策を講じてください。
- 虫の飛来が多い場所で使用される場合、まれにライトバー内に虫が侵入するおそれがあります。このような場合は防湿・防雨型ベースライトなどの防虫仕様器具をおすすめします。

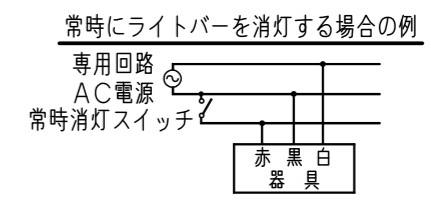
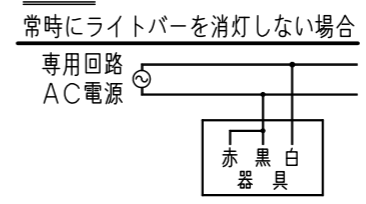
<施工上のご注意>

- 電源線の引き込み穴は余分な電源線を天井裏に押し込むため、天井裏には障害物が無いようにしてください。
- エンド面には電源穴がありませんので、電源線の器具間送り配線は天井裏に電源線を戻して配線してください。

<電池交換時のご注意>

- 充電モニタ(緑)が点滅している場合、通電状態で蓄電池を交換してください。点滅が解除されます。無通電状態で蓄電池を交換した場合は充電モニタ(緑)の点滅が解除されません。

結線図



建築基準法型
非常用照明器具
評定番号：LALALE-018

昭和45年 建設省告示第1830号に定める事項

光源の種類	LEDモジュール接続端子部の材料	照明器具内の電線の種類	非常用電源
LEDモジュール	ポリアミド樹脂	架橋ポリエチレン絶縁電線	電源内蔵型

即時点灯性 (切替動作試験)	・5.4%電圧で非常点灯へ切替 ・0.2秒以内に非常点灯へ切替
高温動作	・周囲温度70℃で50分 照度維持率50%以上を確保
照度1ルクスの確保	・常温時に床面照度2lxを確保

ホワイテ マンセル2.9GY9.6/0.2		5	LEDモジュール	JIS C 8154:2015適合	品名 電池内蔵型 明るさ:3200lmタイプ 直付XLG432AGNJ	図番 XLG432AGNJ-K2	神解棚 保良橋
LED	常時:ライトバー (昼白色:5000K Ra83) 非常時:LED点灯 (昼白色:5000K Ra70)	4	蓄電池	6.0V, 1200mAh			
器具質量	2.5kg (組合せ状態)	3	電源		ライトバーに組み込み		
特記事項		2	ライトバー		カバー材質 ポリカーボネート(乳白)		
		1	本体	鋼板(t0.4)	白色粉体塗装	単位:mm	第三角法
部番	部品名	材質・素材厚	備考	パナソニック株式会社			

非常時光束 905lm