

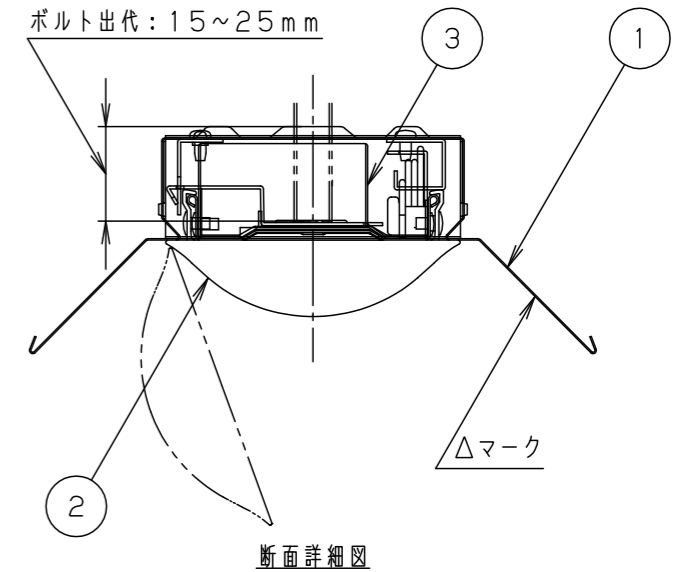
⚠ 注意：商品には寿命があります。詳細はCLX2021HAをご参照ください。

グリーン購入法適合

⚠ 安全に関するご注意

- 一般屋内用器具です。直射日光の当たる場所、湿気の多い場所、振動の強い場所、雨水のかかる場所、風の強い場所、腐食性ガスの発生する場所、粉じんの発生する場所では使用しないでください。落下・感電・火災の原因となります。
- 周囲温度は、5～35℃で使用してください。指定以外の使用温度で使用するると火災やちらつき・短寿命の原因となります。
- 器具本体およびライトバーは単独で使用できません。必ずパナソニック製iDシリーズ専用本体とライトバーの組み合わせでご使用ください。落下・感電・火災の原因となります。
- ライトバーに衝撃を与えないでください。破損した場合、感電・火災の原因となります。

	組合せ品名	本体品番	ライトバー品番	定格電圧	定格値			器具光束・消費電力・消費効率	端子台容量
					AC100V	AC200V	AC242V		
WiLIA無線調光	直付XLX210KENC RX9	NNLK21517J	NNL2100ENJ RX9	入力電流 消費電力	0.124A 12.2W	0.065A 12.2W	0.056A 12.2W	1570lm・12.2W・128.6lm/W	20A
PiPit調光	直付XLX210KENC RZ9		NNL2100ENJ RZ9	入力電流 消費電力	0.122A 12.0W	0.063A 12.0W	0.055A 12.0W	1570lm・12.0W・130.8lm/W	
調光	直付XLX210KENC LA9		NNL2100ENJ LA9	入力電流 消費電力	0.116A 11.6W	0.060A 11.6W	0.052A 11.6W	1570lm・11.6W・135.3lm/W	
非調光	直付XLX210KENC LE9		NNL2100ENJ LE9	入力電流 消費電力	0.116A 11.6W	0.060A 11.6W	0.052A 11.6W	1570lm・11.6W・135.3lm/W	
				突入電流	1.7A	4.6A	5.7A		

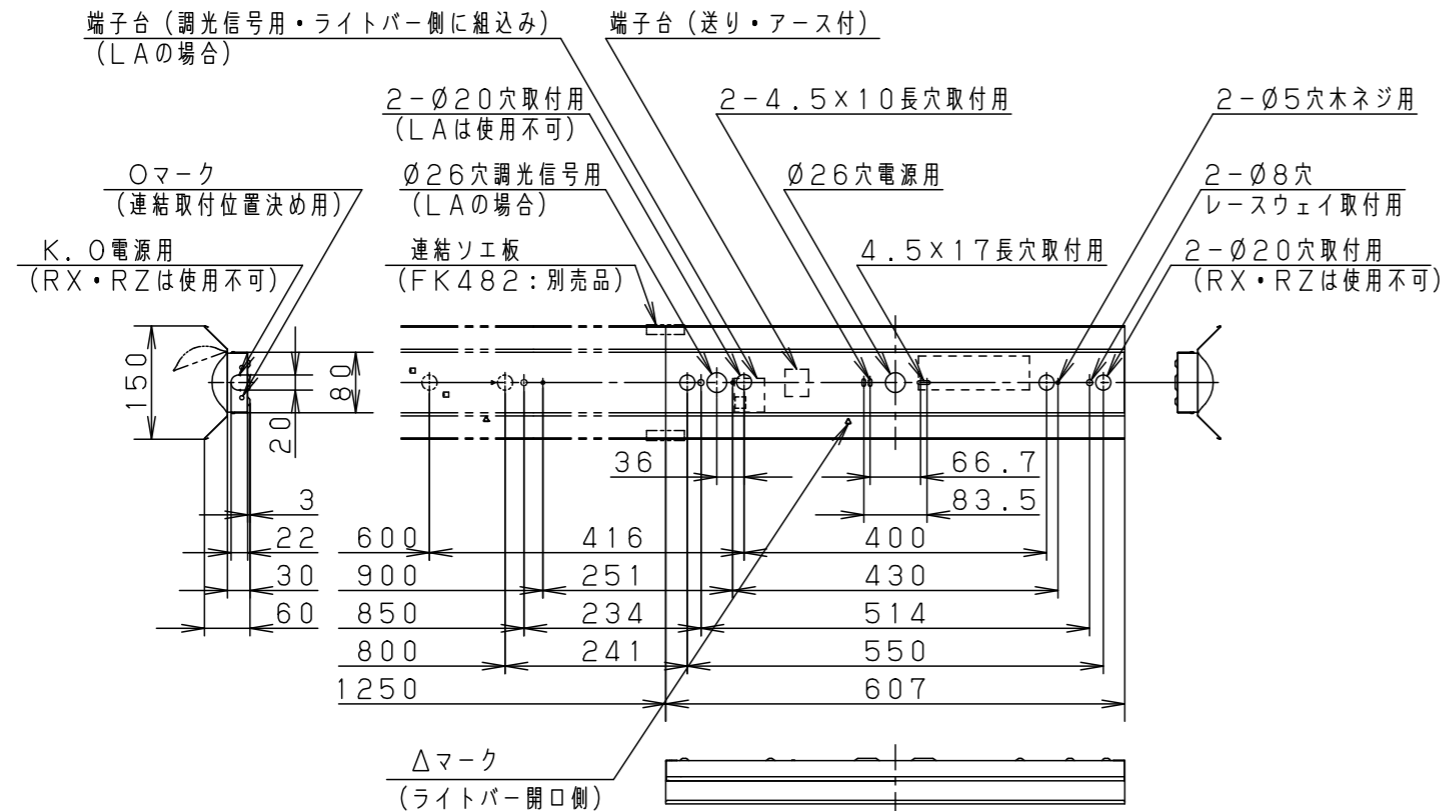


<使用上のご注意>

- LED素子にはばらつきがあるため、同じ品番のライトバーでも光色・明るさが異なる場合があります。あらかじめご了承ください。
- 照射距離に近い時や照射面によっては光ムラが気になる場合があります。あらかじめご了承ください。
- 一般屋内でご使用の場合でも、器具周囲に硫黄成分が存在する場所では使用しないでください。(一部の食品や薬品・紙類また、車の排気ガスにも硫黄成分が含まれます。) 光学性能に影響を与える場合があります。
- 点灯直後・消灯直後にプラスチックの伸縮によるさしきみ音が発生する場合がありますが、故障や異常ではありません。静かな環境や密集取り付け・密閉取り付けでご使用の場合、さしきみ音が気になる場合があります。このような場合は直管LEDなどのプラスチック製カバーのないタイプをおすすめします。
- 点灯させる際に、明るくなるまでの時間や動作がライトバーの品種により異なる場合があります。あらかじめご了承ください。
- バーコードリーダーの機種によっては器具付近で使用した場合、読み取り感度が鈍くなる場合があります。この場合には、器具との距離を離すか、遮蔽するなどの対策を請じてください。
- 虫の飛来が多い場所で使用される場合、まれにライトバー内に虫が侵入するおそれがあります。このような場合は防湿・防雨型ベースライトなどの防虫仕様器具をおすすめします。
- 密集取り付けしないでください。過熱による故障の原因となります。
- 適合コントロールをご使用の場合 (RX・RZ・LAの場合) 詳細は起動方式の説明書 (LA-KGなど) をご覧ください。

<施工上のご注意>

- 電源線の引き込み穴は余分な電源線を天井裏に押し込むため、天井裏には障害物が無いようにしてください。
- 電源線の器具間送り配線は、エンドK、Oより器具内送り配線することもできますが、器具内のスペースが狭くなっていますので、天井裏に電源線を戻して配線することを推奨します。
- PiPit調光/WiLIA無線調光タイプでの電源線の器具間送り配線は、電源線を天井裏に戻して配線してください。器具内の無線調光モジュールにより通線スペースがないため器具内送り配線できません。
- PiPit調光/WiLIA無線調光タイプは、6m以下の高さで器具全体が視認できる場所に水平に設置してください。ルーバ天井や傾斜天井、造作物の内部には設置できません。
- PiPit調光/WiLIA無線調光タイプは、照明器具を5～6m程度の高天井に設置した場合や密集・連結して設置した場合には、複数の器具が同時に操作・設定されることや動作しない場合があります。
- 調光制御する際の器具接続台数は、電源ユニットの台数になります。(LAの場合)
- 電源を内蔵している側には電源穴がありません。
- 突入電流値は上表のとおりです。接続するブレーカーの容量を確認の上、配線してください。



適合品は下記品番の承認図をご覧ください。

	適合品番
ガード 注1)	FK21534 (LE9のみ) (取付ピッチ: 400)
吊 具	—
キャノピースイッチ	—
吊具アダプタ	—

注1) PiPit調光/WiLIA無線調光タイプには使用できません。

ホワイト マンセル2.9GY9.6/0.2	5			品名	一般タイプ 明るさ: 1600lmタイプ 直付XLX210KENC	
LED 昼白色 (5000K Ra83)	4			図番	XLX210KENC-K1	
器具質量 1.2kg (組合せ状態)	3	電源	ライトバーに組み込み		単位: mm	第三角法
特記事項	2	ライトバー	カバー材質 ポリカーボネート(乳白)	神 解 棚 保 良 橋		
	1	本 体	鋼板 (t0.4)		白色粉体塗装	
	部 番	部 品 名	材質・素材厚	備 考	パナソニック株式会社	