

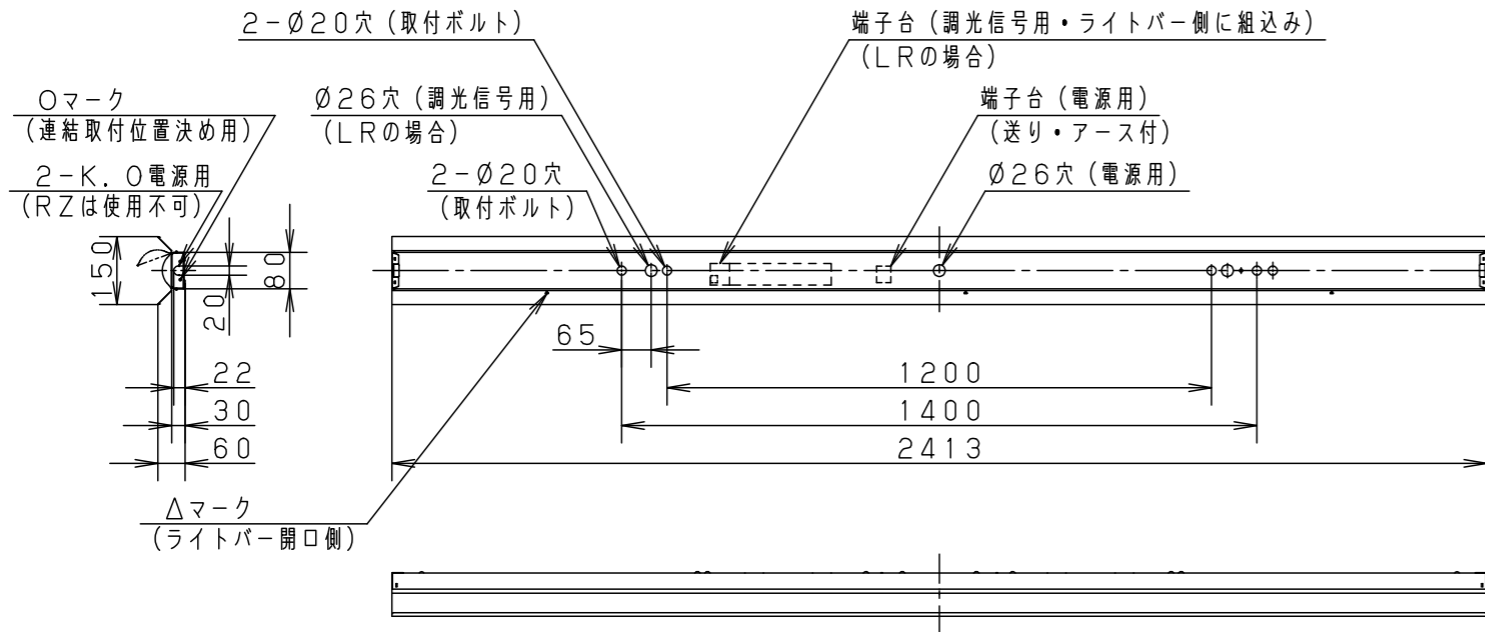
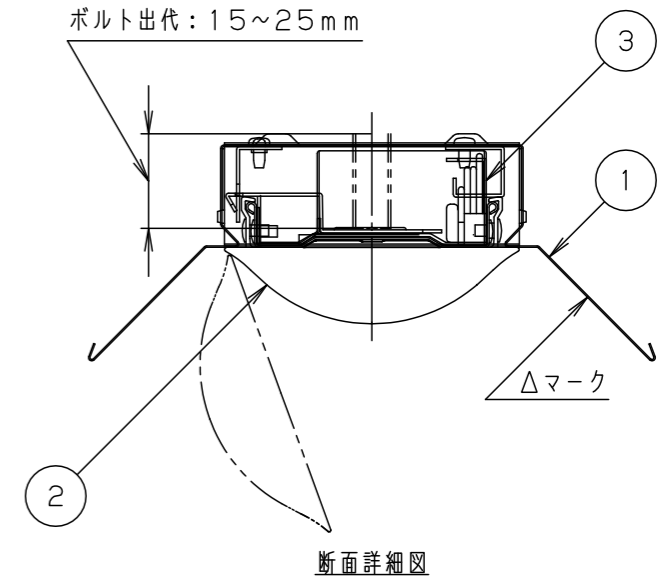
⚠ 注意：商品には寿命があります。詳細はCLX2021HAをご参照ください。

グリーン購入法適合

⚠ 安全に関するご注意

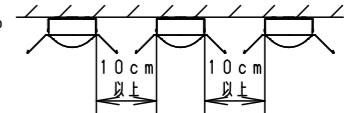
- 一般屋内用器具です。直射日光の当たる場所、湿気の多い場所、振動の強い場所、雨水のかかる場所、風の強い場所、腐食性ガスの発生する場所、粉じんの発生する場所では使用しないでください。落下・感電・火災の原因となります。
- 周囲温度は、5～35℃で使用してください。指定以外の使用温度で使用すると、火災やちらつき・短寿命の原因となります。
- 器具本体およびライトバーは単独で使用できません。必ずパナソニック製iDシリーズ専用本体とライトバーの組み合わせで使用してください。落下・感電・火災の原因となります。
- ライトバーに衝撃を与えないでください。破損した場合、感電・火災の原因となります。

| | 組合せ品名 | 本体品番 | ライトバー品番 | 定格電圧 | 定格値 | | | 器具光束・消費電力・消費効率 | 端子台容量 |
|---------|------------------|-----------|----------------|--------------|-----------------|-----------------|-----------------|------------------------|-------|
| | | | | | AC100V | AC200V | AC242V | | |
| PiPit調光 | 直付XLX850KENC RZ9 | NNLK81517 | NNL8500ENC RZ9 | 入力電流 消費電力 | 0.337A 32.6W | 0.171A 32.6W | 0.144A 32.6W | 4900lm・32.6W・150.3lm/W | 20A |
| 調光 | 直付XLX850KENC LR9 | | NNL8500ENC LR9 | 入力電流 消費電力 | 0.331A 32.2W | 0.167A 32.2W | 0.141A 32.2W | 4900lm・32.2W・152.1lm/W | |
| 非調光 | 直付XLX850KENC LE9 | | NNL8500ENC LE9 | 入力電流 消費電力 | 0.331A 32.2W | 0.167A 32.2W | 0.141A 32.2W | 4900lm・32.2W・152.1lm/W | |



<使用上のご注意>

- LED素子にはばらつきがあるため、同じ品番のライトバーでも光色・明るさが異なる場合があります。あらかじめご了承ください。
- 照射距離が近い時や照射面によっては光ムラが気になる場合があります。あらかじめご了承ください。
- 一般屋内でご使用の場合でも、器具周囲に硫黄成分が存在する場所では使用しないでください。(一部の食品や薬品・紙類また、車の排気ガスにも硫黄成分が含まれます。)光学性能に影響を与える場合があります。
- 点灯直後・消灯直後にプラスチックの伸縮によるさしきみ音が発生する場合がありますが、故障や異常ではありません。静かな環境や密集取り付け・密閉取り付けでご使用の場合、さしきみ音が気になる場合があります。このような場合は直管LEDなどのプラスチック製カバーのないタイプをおすすめします。
- 点灯させる際に、明るくなるまでの時間や動作がライトバーの品種により異なる場合があります。あらかじめご了承ください。
- バーコードリーダーの機種によっては器具付近で使用した場合、読み取り感度が鈍くなる場合があります。この場合には、器具との距離を離すか、遮蔽するなどの対策を講じてください。
- 虫の飛来が多い場所で使用される場合、まれにライトバー内に虫が侵入するおそれがあります。このような場合は防湿・防雨型ベースライトなどの防虫仕様器具をおすすめします。
- 20形および40形器具と色味が若干異なります。
- 連結して取り付ける際は、20形および40形器具の標準加工品をおすすめします。
- 密集取り付けしないでください。過熱による故障の原因となります。
- 適合コントロールをご使用の場合 (RZ・LRの場合) 詳細は起動方式の説明書 (LR-KGなど) をご覧ください。



<施工上のご注意>

- 電源線の引き込み穴は余分な電源線を天井裏に押し込むため、天井裏には障害物が無いようにしてください。
- 電源線の器具間送り配線は、エンドK, Oより器具内送り配線することもできますが、器具内のスペースが狭くなっていますので、天井裏に電源線を戻して配線することを推奨します。
- PiPit調光タイプでの電源線の器具間送り配線は、電源線を戻して配線してください。器具内の無線調光モジュールにより通線スペースが無いため器具内送り配線できません。
- PiPit調光タイプは、6m以下の高さで器具全体が視認できる場所に水平に設置してください。ルーパ天井や傾斜天井、造作物の内部には設置できません。
- 電源方式により騒音 (うなり) が大きくなる場合がありますので、以下の配線を行なってください。
 - 三相電源を使用する場合は、必ず接地側を器具の端子台のN側に接続してください。
 - 電源と器具間に片切りスイッチを設ける場合は、必ず非接地側 (充電側) に取り付けてください。

適合品一覧表
適合品は下記の承認図をご覧ください。

| | 適合品番 |
|---------|----------------------------|
| ガード 注1) | FK82533 (取付ピッチ: 1200、1400) |
| 吊 具 | |

注1) PiPit調光タイプには使用できません。

| | | | | | | | |
|------------------------|------------------|-------------|-------|------------------------|-----------|--|----------------|
| ホワイ ト マンセル2.9GY9.6/0.2 | 5 | | | | 品名 | 一般タイプ 明るさ:5000lmタイプ 直付XLX850KENC | |
| LED | 昼白色 (5000K Ra83) | 4 | | | 図番 | XLX850KENC-K3 | 中 清 棚 辻 水 橋 |
| 器具質量 | 4.2kg (組合せ状態) | 3 | 電源 | ライトバーに組み込み | | | |
| 特記事項 | | 2 | ライトバー | カバー材質 ポリカーボネート (乳白) | 単位: mm | 第三角法 | |
| | | 1 | 本 体 | TM材 t0.4 (塗装亜鉛鋼板) | 白/サービスコート | | |
| 部 番 | 部 品 名 | 材 質 ・ 素 材 厚 | 備 考 | パナソニック株式会社 | | | |