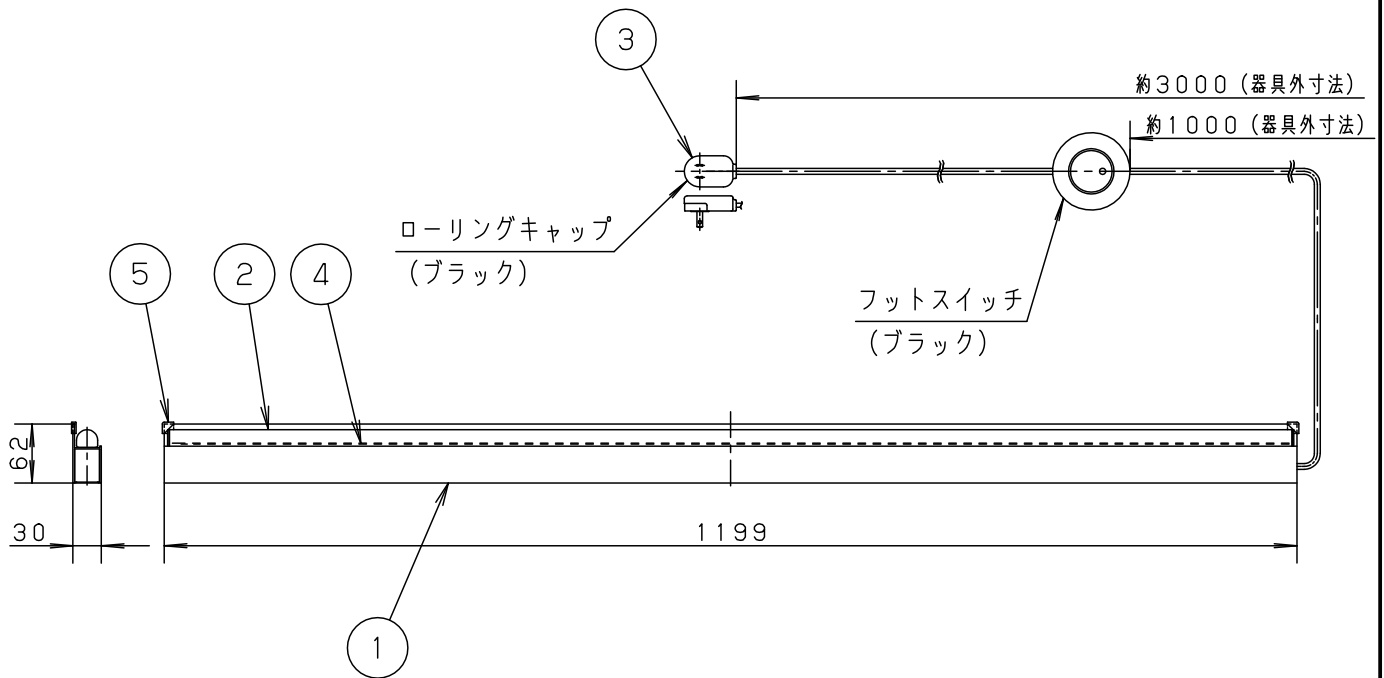
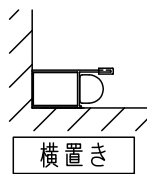
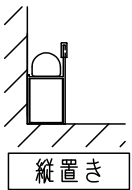


⚠ 注意：商品には寿命があります。詳細はCLX2021AAをご参照ください。



⚠ 安全に関するご注意

- 一般屋内用器具です。屋外や水気、湿気のある所では使用しないでください。絶縁不良による感電の原因となります。
- 調光器と組み合わせて使用しないでください。火災の原因となります。
- LEDを直視しないでください。目の痛みの原因となることがあります。
- 縦置き、横置き専用器具です。



<使用上のご注意>

- この器具の近くでは電子錠などに使用する光高周波方式のリモコンが動作しない場合がごくまれにありますので、ご注意ください。
- LEDにはバラツキがあるため、同一品番商品でも商品ごとに発光色、明るさが異なる場合があります。
- 器具の近くでは、ラジオやテレビなどの音響、映像機器に雑音が入る場合があります。
- 器具を設置する際は床を傷つけないよう水平に置いてください。
- 器具を移動する際は持ち上げて移動させてください。器具を引きずると床が傷つく場合があります。
- 足を引っ掛けないように電源コードを設置してください。

• フットスイッチ付
ON-OFF

定格電圧	入力電流	消費電力				品番
AC100V	0.23A	23.0W				SF062B
LED	電球色 (2700K 高演色Ra93) 明るさ：40形直管蛍光灯1灯器具相当		5	コーナーパッド	シリコンゴム	
器具光束	1960lm		4	LED		
器具質量	1.8kg		3	電源コード	ブラック 約3m ローリングキャップ付	
特記事項			2	カバー	ポリカーボネート	乳白
			1	本体	アルミ	ブラック ポリエステル粉体塗装
部番	部品名	材質・素材厚	備考	パナソニック株式会社		

