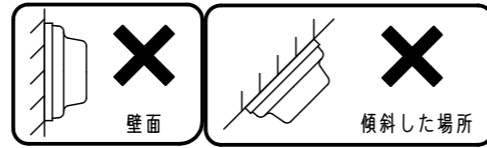


⚠ 注意：商品には寿命があります。詳細はCLX2021JAをご参照ください。

⚠ 安全に関するご注意

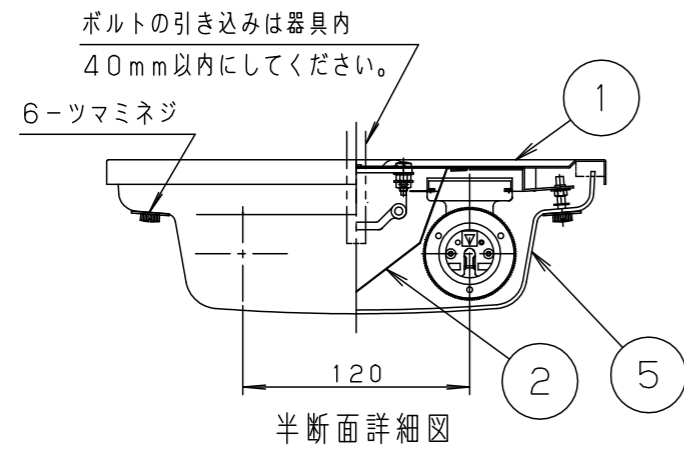
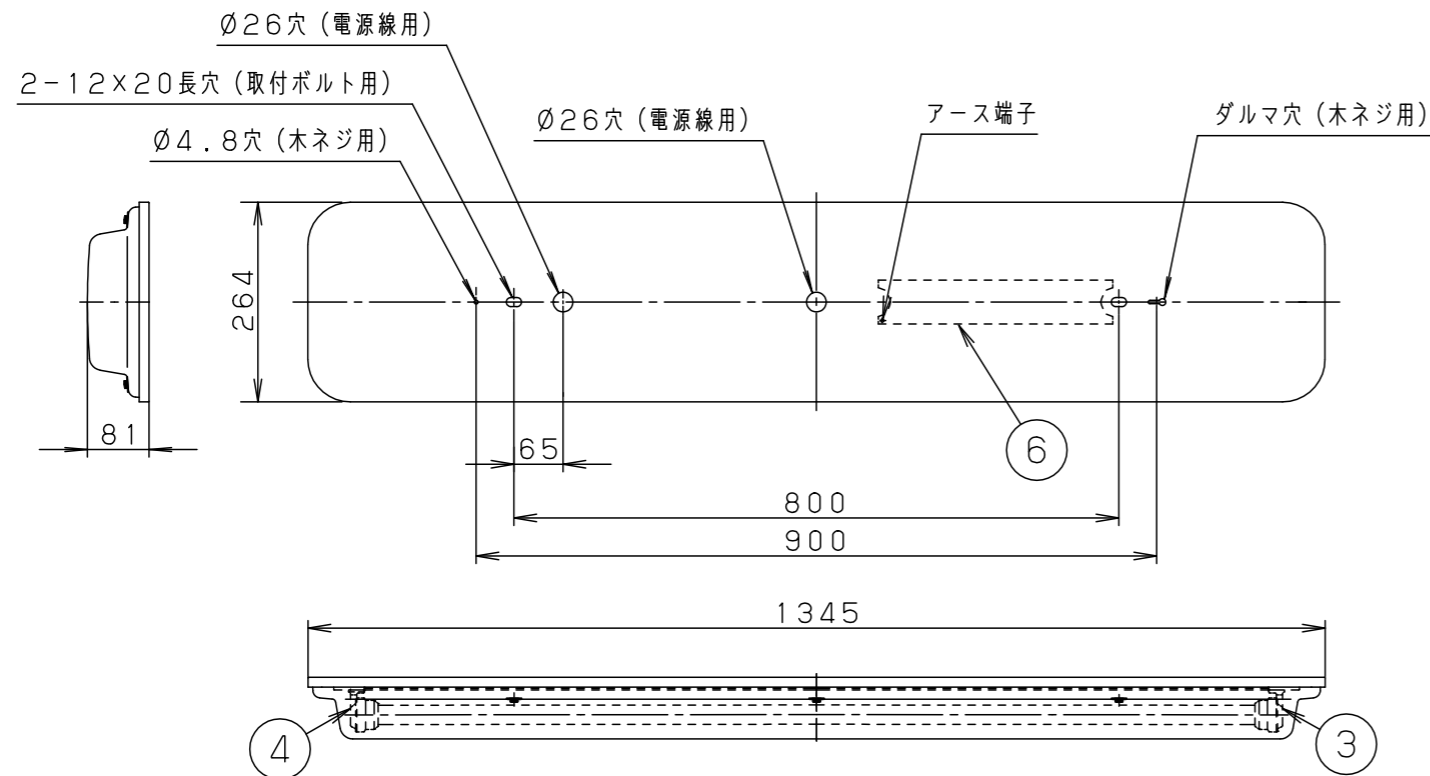
- 直射日光の当たる場所、振動の強い場所、雨水のかかる場所、風の強い場所、腐食性ガスの発生する場所では使用しないでください。落下・感電・火災の原因となります。
- 周囲温度は、5~35℃で使用してください。指定以外の使用温度で使用すると、火災やちらつき・短寿命の原因となります。
- 天井直付器具です。壁面や傾斜天井への取付けはできません。落下の原因となります。
- LEDランプはガラス製です。取扱いに注意してください。破損によるケガの原因となります。



LED

	定格電圧	AC100V	AC200V	AC242V
L形ピン (LDL40S/29)	入力電流	0.64A	0.32A	0.27A
	消費電力	64W	62W	62W

注) 起動方式の適合ランプ・光束等注記事項は、別紙 起動方式の説明書 (LE-KG) を参照してください。他の適合ランプご使用時の特性値は取扱説明書を参照してください。



別表

起動方式	適合ランプ (W・数)
LE	LDL40S/29 (29×2)、LDL40S/19 (19×2) LDL40S/14 (14×2)

ホワイト	マンセル	1.0G9.6/0.1	6	電源						
適合ランプ	別表参照		5	パネル	帯電防止アクリル (t2)	透明				
W・数	別表参照		4	接地側ソケット	ポリプロピレン	NZ0205				
器具質量	7.2kg		3	給電側ソケット	ポリプロピレン	NZ0204				
特記事項			2	反射板	亜鉛鋼板 (t0.4)	高反射白色粉体塗装				
			1	本体	亜鉛鋼板 (t0.8)	高反射白色粉体塗装				
			部番	部品名	材質・素材厚	備考				
							品番	NNFJ42576K		
							図番	NNFJ42576K-K5		
							防湿型	HACCP向け		
							単位: mm	第三角法	村井 関	
							パナソニック株式会社			

<使用上のご注意>

- ・ラジオ、TVや赤外線リモコン方式の機器は照明器具から離して使用してください。雑音が入ったり、正常に動作しない場合があります。
- ・同時通訳機などの誘導無線を使用する場合、雑音が入ることがあります。事前に確認し、対策を講じてください。
- ・スイッチを接地側に取り付けた場合、消灯後もランプが薄暗く発光する場合がありますので、必ず非接地側 (電圧側) に取り付けてください。(接地極のない電源では両切りスイッチをおすすめします。)
- ・LED素子にはバラツキがあるため、同じ品番のランプでも光色・明るさが異なる場合があります。あらかじめご了承ください。
- ・ソケットには、給電側と接地側 (ソケットに▽表示) がありますので、ランプ取り付けの際には、方向性に注意してください。詳しくは、取扱説明書および器具に貼り付けられているラベルを参照してください。
- ・パナソニック製LEDランプを使用してください。パナソニック製LEDランプの特性に合わせた器具設計をしておりますので、他社製LEDランプを使用すると、本来の性能が得られない場合があります。
- ・器具に指定されたランプを使用してください。異なる組合せで使用すると、不点やチラツキ、故障の原因となります。
- ・間接照射殺菌灯と併用する場合は、間接照射殺菌灯の承認図または取扱説明書に記載の距離を離してください。樹脂製カバー劣化の原因となります。
- ・空調設備などによる急激な温度低下、また直接器具に冷風が当たらない環境で使用してください。器具内に結露が発生する原因となります。