

(一般屋内用)

誘導灯リニューアルプレート 【天井直付用】

保管用

品番 **FK(FKH)11727C**

※上記()内は加工品番です。
(以降、加工品番の記載を省略します。)

・ 誘導灯の施工には電気工事士の資格が必要です。施工は必ず工事店に依頼してください。

施工説明

工事店様へ、この説明書は保守のためお客様へ必ずお渡しください。

安全に関するご注意

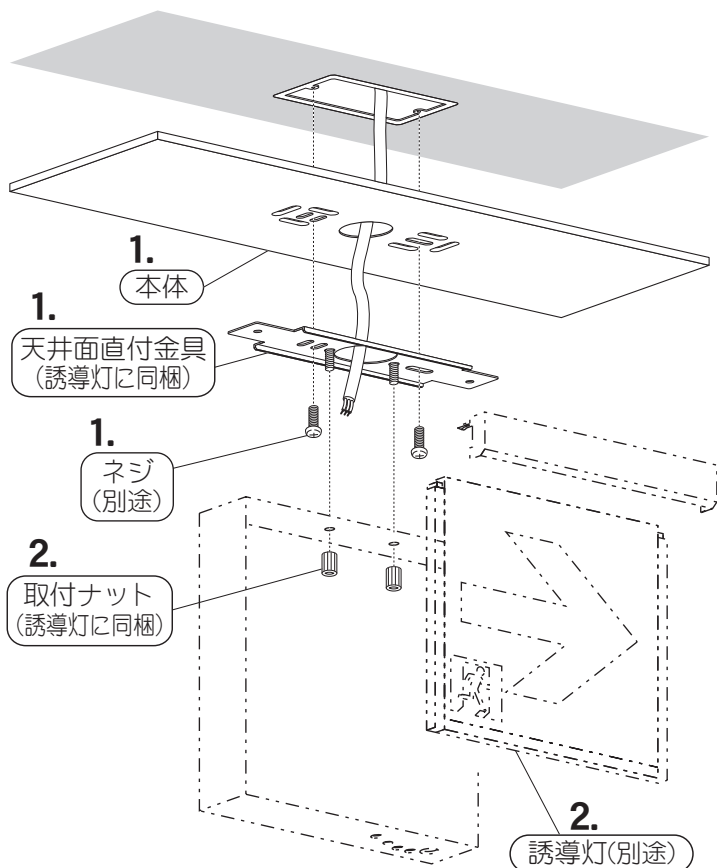
警告

- 施工は、施工説明にしたがい確実に行う。施工に不備があると落下の原因となります。
- リニューアルプレートに衝撃を与えたり、改造したりしない。落下・感電・火災の原因となります。
- 天井直付専用。指定以外の取付をすると、落下・感電・火災の原因となります。

注意

- 直射日光の当たる場所、湿気の多い場所、振動の強い場所、雨水のかかる場所、風の強い場所、腐食性ガスの発生する場所では使用しないでください。落下・感電・火災の原因となります。
- 周囲温度は、5~35℃で使用してください。範囲外の温度にて使用した場合、火災の原因となります。
- 器具の取付・取外しは手袋などの保護具を使用する。けがのおそれがあります。

各部のなまえと取付方法



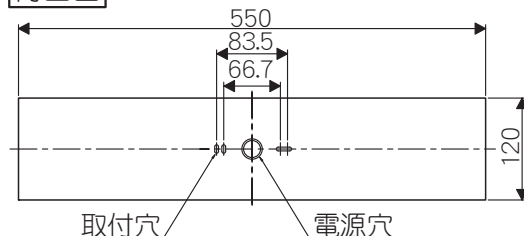
1. 本体および天井面直付金具(誘導灯に同梱)の取付

- ・ 電源線を電源穴から引き込んでおく。
- ・ 天井面直付金具(誘導灯に同梱)と本体を同時に、ネジ(別途)にて確実に取付ける。不備があると器具落下の原因となります。

2. 誘導灯(別途)の取付

- ・ 取付ナット(誘導灯に同梱)にて取付ける。
- ・ 誘導灯(別途)の結線を行う。詳しくは誘導灯(別途)の取扱説明書をご覧ください。不備があると器具落下の原因となります。

背面図



適合器具

FA10312C	FA10316C	※FA10318
FA10322C	FA10326C	※FA10328

※印の付く品番は器具とリニューアルプレートの色が異なります。色を揃える場合は、別途加工対応となります。

取扱説明

お客様へ、この説明書は必ず保管してください。

ご使用前にこの説明書を必ずお読みのうえ、正しくお使いください。

安全に関するご注意

警告

- リニューアルプレートを改造しない。落下・感電・火災の原因となります。

注意

- アルカリ系洗剤は使用しないでください。強度低下による破損の原因となります。
- 照明器具には寿命があります。3~5年に1回は、工事店等の専門家による点検を実施していただき不具合がありましたら適切に処置してください。放置すると、火災の原因となることがあります。

※1照明器具は、使用条件、使用環境で異なりますが、8~10年が取り替え時期の目安です。

保証について

- 保証について …… この商品の保証期間は1年間です。詳細は弊社カタログをご参照ください。
- 保証書について …… 保証書が必要な場合は、弊社代理店または弊社営業所へお申し出ください。

お手入れ

- リニューアルプレートの清掃について …… 水または中性洗剤を用いて、汚れた部分を軽く拭き取ってください。シンナー、ベンジン、アルカリ系洗剤で拭かないでください。変色、変質、強度低下による破損の原因となります。

パナソニック株式会社 ライティング事業部 〒571-8686 大阪府門真市門真1048

お問い合わせ先 パナソニック 照明器具・ランプ商品ご相談窓口 <https://sumai.panasonic.jp/support/>

0120-187-441(フリーダイヤル)【受付時間】月~土/9:00~18:00(祝日・三が日を除く) ※携帯電話からご利用になれます。

0120-872-460(FAX) Help desk for foreign residents in Japan Tokyo(03)3256-5444 Osaka(06)6645-8787 Open: 9:00-17:30(closed on Saturdays/Sundays/national holidays)