

(一般屋内用)

誘導灯リニューアルプレート

【壁直付用】

保管用

品番 **FK(FKH)11736C**

※上記()内は加工品番です。
(以降、加工品番の記載を省略します。)

・誘導灯の施工には電気工事士の資格が必要です。施工は必ず工事店に依頼してください。

施工説明

工事店様へ、この説明書は保守のためお客様へ必ずお渡しください。

安全に関するご注意

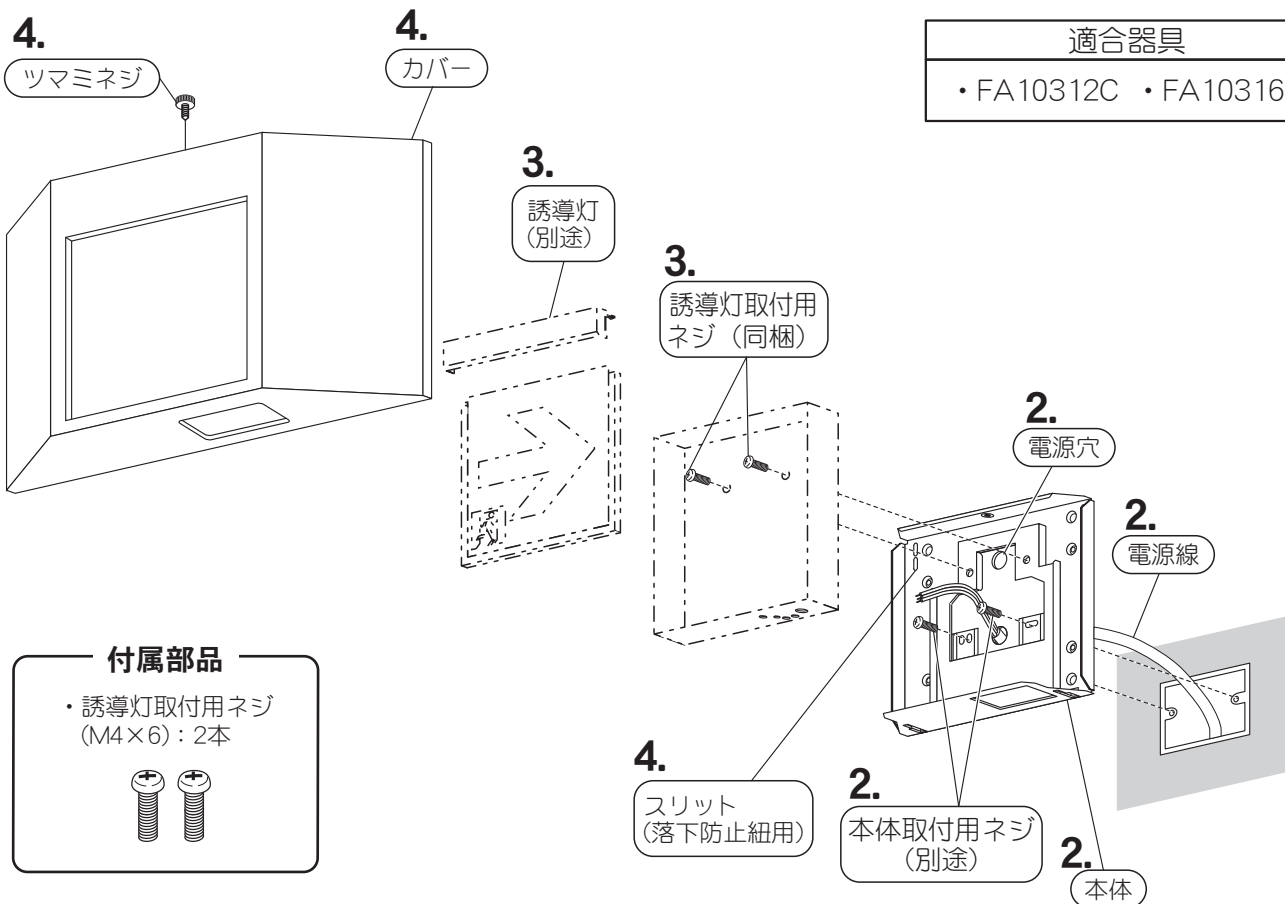
警告

- 施工は、施工説明にしたがい確実に行う。施工に不備があると落下の原因となります。
- リニューアルプレートに衝撃を与えたり、改造したりしない。落下・感電・火災の原因となります。
- 壁直付専用。指定以外の取付はしない。落下・感電・火災の原因となります。

注意

- 直射日光の当たる場所、湿気の多い場所、振動の強い場所、雨水のかかる場所、風の強い場所、腐食性ガスの発生する場所では使用しないでください。落下・感電・火災の原因となります。
- 周囲温度は、5~35℃で使用する。指定外の周囲温度で使用すると、火災の原因となります。
- 器具の取付・取外しは手袋などの保護具を使用する。けがのおそれがあります。

各部のなまえ



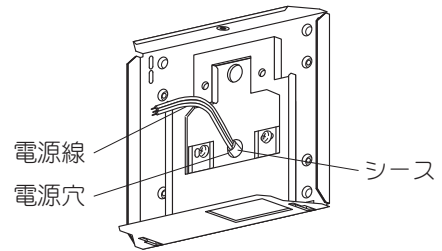
取りつけかた

1. 取付部の強度を確保する

器具質量（リニューアルプレート0.8kg + 誘導灯0.8kg）に十分に耐える様、リニューアルプレート取付部の強度を確保する。不備があると器具落下の原因となります。

2. 本体の取り付け

- 電源穴から電源線を引き込んでおく。
※電源線のシース(外皮)を約150mm剥いてから器具内に引き込んでください。不備があると施工できません。
- 本体をネジ(別途)で確実に取り付ける。
不備があると器具落下の原因となります。

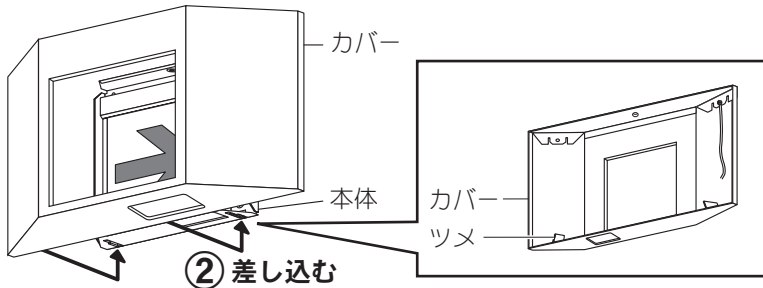


3. 誘導灯の取り付け

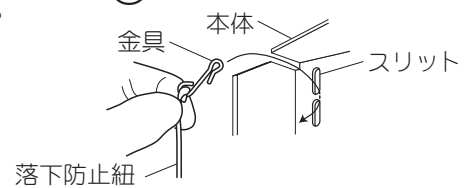
- 付属部品の誘導灯取付用ネジで、誘導灯を取り付ける。
不備があると器具落下の原因となります。
詳しくは誘導灯の取扱説明書をご覧ください。

4. カバーの取り付け

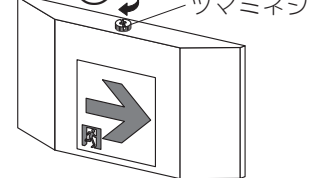
- カバーに付いている落下防止紐の金具を、本体のスリットに取り付ける。
- カバー下部のツメを本体に差し込む。
- ツマミネジを締め付け、カバーを確実に取り付ける。
不備があるとカバー落下の原因となります。



① 取り付ける



③



取扱説明

お客様へ、この説明書は必ず保管してください。

ご使用前にこの説明書を必ずお読みのうえ、正しくお使いください。

安全に関するご注意

警告

- リニューアルプレートを改造しない。落下・感電・火災の原因となります。

注意

- アルカリ系洗剤は使用しないでください。強度低下による破損の原因となります。
 - 照明器具には寿命があります。※3~5年に1回は、工事店等の専門家による点検を実施していただき不具合がありましたら適切に処置してください。放置すると、火災の原因となることがあります。
- ※照明器具は、使用条件、使用環境で異なりますが、8~10年が取り替え時期の目安です。

保証について

- 保証について……この商品の保証期間は1年間です。詳細は弊社カタログをご参照ください。
- 保証書について……保証書が必要な場合は、弊社代理店または弊社営業所へお申し出ください。

お手入れ

- リニューアルプレートの清掃について……水または中性洗剤を用いて、汚れた部分を軽く拭き取ってください。シンナー、ベンジン、アルカリ系洗剤で拭かないでください。変色、変質、強度低下による破損の原因となります。

パナソニック株式会社 ライティング事業部 〒571-8686 大阪府門真市門真1048

お問い合わせ先 パナソニック 照明器具・ランプ商品ご相談窓口 <https://sumai.panasonic.jp/support/>

0120-187-441(フリーダイヤル)【受付時間】月~土/9:00~18:00(祝日・三が日を除く) ※携帯電話からもご利用になれます。

0120-872-460(FAX) Help desk for foreign residents in Japan Tokyo(03)3256-5444 Osaka(06)6645-8787 Open: 9:00-17:30(closed on Saturdays/Sundays/national holidays)