

⚠ 注意：商品には寿命があります。詳細はCLX2021HAをご参照ください。

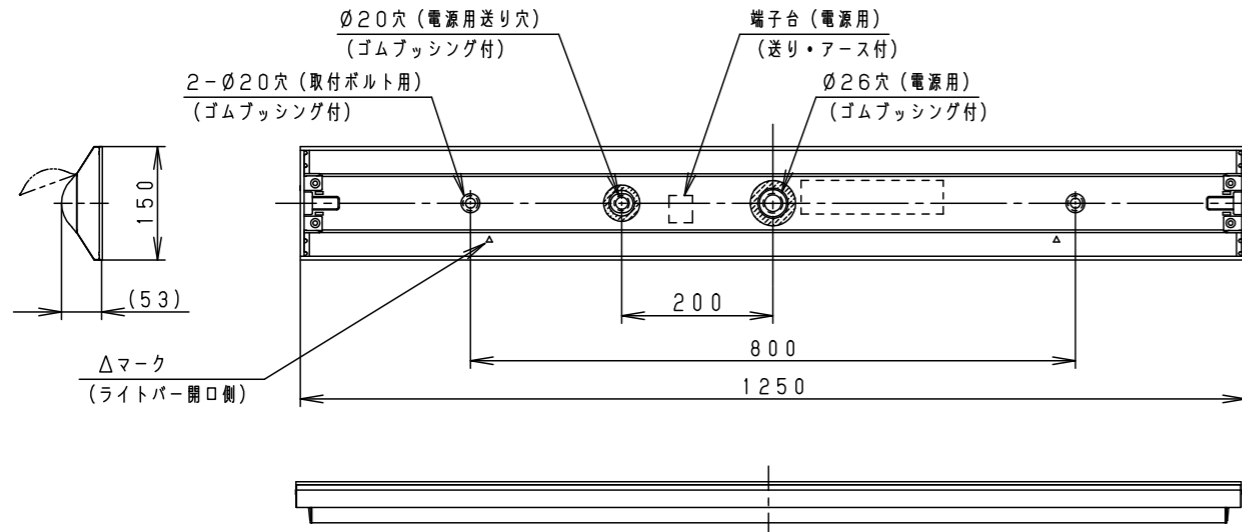
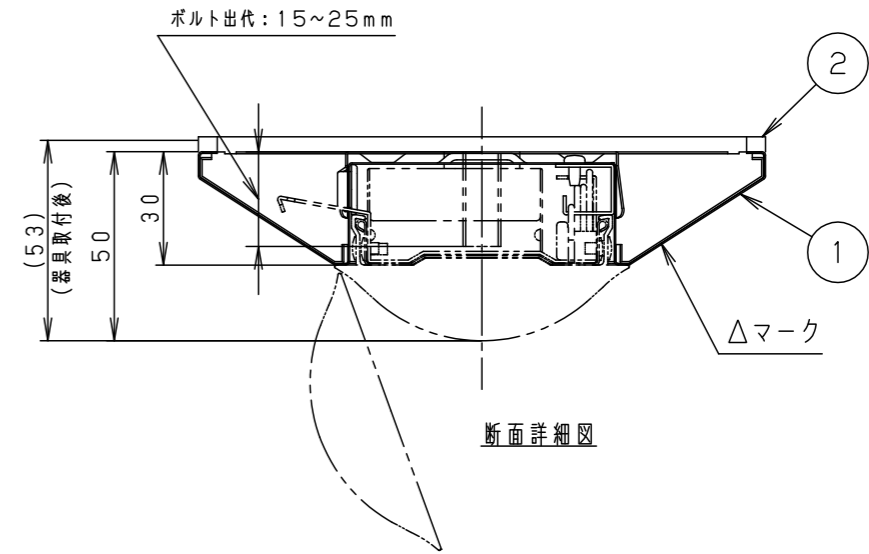
⚠ 安全に関するご注意

- 一般屋内用器具です。直射日光の当たる場所、湿気が多い場所、振動の強い場所、雨水のかかる場所、風の強い場所、腐食性ガスの発生する場所、粉じんの発生する場所では使用しないでください。落下・感電・火災の原因となります。
- 器具本体は単独で使用できません。必ずパナソニック製iDシリーズ専用本体とライトバーの組み合わせで使用してください。落下・感電・火災の原因となります。

■ 定格表

種類	明るさタイプ	色温度	ライトバー品番	組合せ品名	器具光束・消費電力・消費効率	端子台送り容量	器具質量(組合せ状態)
紫外線遮断 黄色タイプ	4000lmタイプ	非調光	—	NNL4400EYP LE9	—	2200lm・25.0W・88.0lm/W	14A 2.3kg

注1) ライトバーの詳細は、ライトバーの承認図 (NNL4400EYP-K) をご確認ください。



- ・ ISOクラス6にお勧めです。本体の外周のパッキンにより、室内の気流による本体内部への塵埃の侵入防止に配慮しています。
- <ご注意>
 - ・ 本図面は器具本体のみについて記載しています。必ず組み合わせる専用ライトバーの承認図もあわせてご覧ください。
 - ・ 本体の取付ボルト用穴、電源用穴部分のゴムプッシングで気密性を確保しています。取付ボルト用穴、電源用穴以外に放熱穴等の開口部分がありますが、気密性への影響はありません。
- <使用上のご注意>
 - ・ 一般屋内で使用の場合でも、器具周囲に硫黄成分が存在する場所では使用しないでください。(一部の食品や薬品、紙類などには硫黄成分が含まれます。また、車の排気ガスにも硫黄成分が含まれます。) 光学性能に影響を与える場合があります。
 - ・ 間接照射殺菌灯と併用する場合は、間接照射殺菌灯の承認図または取扱説明書に記載の距離を離してください。樹脂製カバー劣化の原因となります。
- <施工上のご注意>
 - ・ 天井直付専用器具です。指定方向以外は取り付けしないでください。気密性能に影響を与える場合があります。
 - ・ 器具の取付面に、ボルト貫通穴、電源線貫通穴以外の開口がある場合はコーキング処理等を施してください。気密性に影響を与える場合があります。天井のボルト貫通穴、電源線貫通穴は、背面図に記載の寸法(φ20、φ26)より小さい開口としてください。
 - ・ 電源線の器具間送り配線は、電源用送り穴を使用して天井裏に電源線を戻して配線してください。
 - ・ 電源方式により騒音(うなり)が大きくなる場合がありますので、以下の配線を行ってください。
 - ・ 三相電源を使用する場合は、必ず接地側を器具の端子台のN側に接続してください。
 - ・ 電源と器具間に片切りスイッチを設ける場合は、必ず非接地側(充電側)に取り付けてください。

適合取付ボルト
M8、M10、W3/8

適合品一覧
適合品は下記の承認図をご覧ください。

	適合品番
ガード	—
吊具	—

ホワイト マンセル 2.9GY9.6/0.2									
LED	ライトバーの承認図参照	5						クリーンルーム向け NNLK41530J	
器具質量	1.2kg (器具本体のみ) 組合せ状態の器具質量は、「定格表」または各組合せ品名の承認図をご覧ください。	4							
特記事項		3							
		2	本体パッキン	ポリエチレンゴム	ホワイト			NNLK41530J-K2	福田
		1	本体	鋼板(t0.4)	ホワイト ポリエステル粉体塗装	単位:mm	第三角法		
部番	部品名		材質・素材厚	備考	パナソニック株式会社				