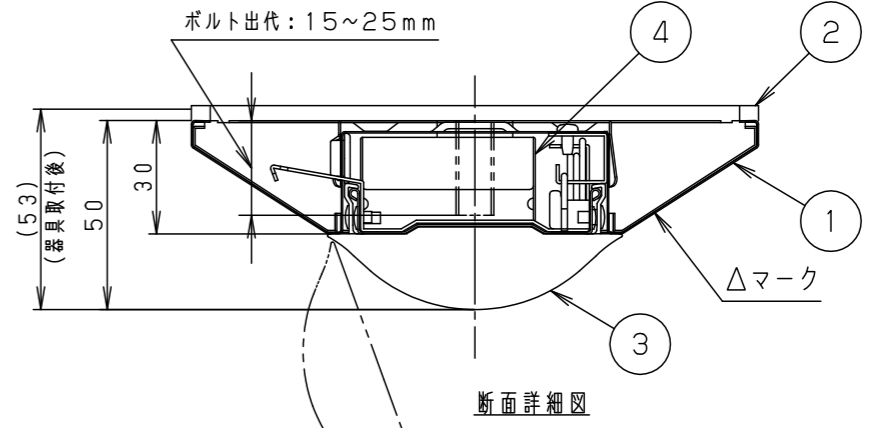


⚠ 注意：商品には寿命があります。詳細はCLX2021HAをご参照ください。

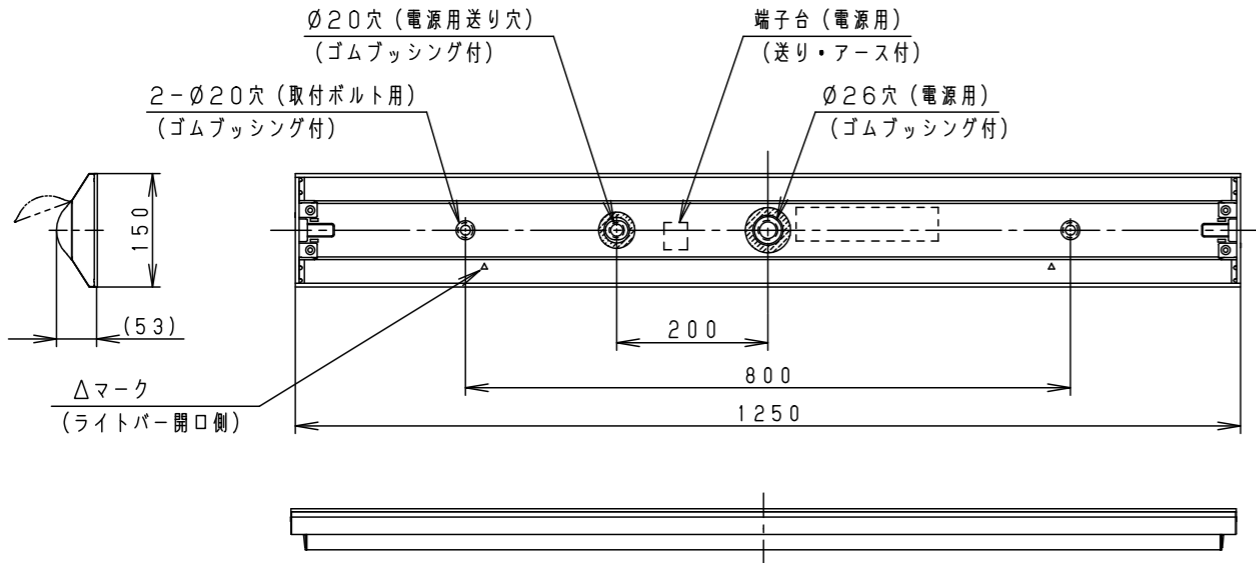
グリーン購入法適合

⚠ 安全に関するご注意

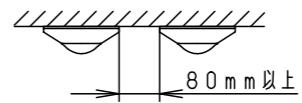
- 一般屋内用器具です。直射日光の当たる場所、湿気が多い場所、振動の強い場所、雨水のかかる場所、風の強い場所、腐食性ガスの発生する場所、粉じんの発生する場所では使用しないでください。落下・感電・火災の原因となります。
- 周囲温度は、5～35℃で使用してください。指定以外の使用温度で使用すると、火災やちらつき・短寿命の原因となります。
- ライトバーは単独で使用できません。必ずパナソニック製iDシリーズ専用本体とライトバーの組合せで使用してください。落下・感電・火災の原因となります。
- ライトバーに衝撃を与えないでください。破損した場合、感電・火災の原因となります。
- 電源線はライトバーに同梱の耐熱チューブを使用して接続してください。感電・火災の原因となります。



器具光束・消費電力・消費効率	端子台容量	定格値			
		AC100V	AC200V	AC242V	
10000lm・56.0W・178.5lm/W	8A	定格電圧	AC100V	AC200V	AC242V
		入力電流	0.575A	0.289A	0.242A
		消費電力	56.0W	56.0W	56.0W



- ・ISOクラス6にお勧めです。本体の外周のパッキンにより、室内の気流による本体内部への塵埃の侵入防止に配慮しています。
- <ご注意>
 - ・本体の取付ボルト用穴、電源用穴部分のゴムプッシングで気密性を確保しています。取付ボルト用穴、電源用穴以外に放熱穴等の開口部分がありますが、気密性への影響はありません。
- <使用上のご注意>
 - ・LED素子にはバラツキがあるため、同じ品番のライトバーでも光色・明るさが異なる場合があります。あらかじめご了承ください。
 - ・照射距離が近い時や照射面によっては光ムラが気になる場合があります。あらかじめご了承ください。
 - ・一般屋内で使用の場合でも、器具周囲に硫黄成分が存在する場所では使用しないでください。(一部の食品や薬品、紙類などには硫黄成分が含まれます。また、車の排気ガスにも硫黄成分が含まれます。) 光学性能に影響を与える場合があります。
 - ・点灯直後・消灯直後にプラスチックの伸縮によるきしみ音が発生する場合がありますが、故障や異常ではありません。静かな環境や密集取付・密閉取付で使用する場合、きしみ音が気になることがあります。このような場合は、直管LEDなどのプラスチック製カバーのないタイプをお勧めします。
 - ・点灯させる際に、明るくなるまでの時間や動作がライトバーの品種により異なる場合があります。あらかじめご了承ください。
 - ・バーコードリーダーの機種によっては器具付近で使用した場合、読み取り感度が鈍くなる場合があります。このような場合は、器具との距離を離すか、遮蔽するなどの対策を講じてください。
 - ・虫の飛来が多い場所で使用する場合、まれにライトバー内に虫が侵入するおそれがあります。このような場合は、防湿・防雨型ベースライトなどの防虫仕様器具をお勧めします。
 - ・間接照射殺菌灯と併用する場合は、間接照射殺菌灯の承認図または取扱説明書に記載の距離を離してください。樹脂製カバー劣化の原因となります。
- <施工上のご注意>
 - ・天井直付専用器具です。指定方向以外は取り付けしないでください。気密性能に影響を与える場合があります。
 - ・器具の取付面に、ボルト貫通穴、電源線貫通穴以外の開口がある場合はコーキング処理等を施してください。気密性に影響を与える場合があります。
 - ・天井のボルト貫通穴、電源線貫通穴は、背面図に記載の寸法(φ20、φ26)より小さい開口としてください。
 - ・電源線の器具間送り配線は、電源用送り穴を使用して天井裏に電源線を戻して配線してください。
 - ・電源方式により騒音(うなり)が大きくなる場合がありますので、以下の配線を行ってください。
 - ・三相電線を使用する場合は、必ず接地側を器具の端子台のN極に接続してください。
 - ・電源と器具間に片切りスイッチを設ける場合は、必ず非接地側(充電側)に取り付けてください。
 - ・密集取付は、プラスチックのきしみ音が発生する場合がありますので、下図のように取り付けてください。



適合取付ボルト
M8、M10、W3/8

適合品一覧
適合品は下記の承認図をご覧ください。

適合品名	適合品番
ガード	—
吊具	—

ホワイト マンセル 2.9GY9.6/0.2	5				クリーンルーム向け 一般タイプ
LED 昼白色(5000K、Ra83)	4	電源	ライトバーに組込み		明るさ:10000lmタイプ 直付XLX405AENC
器具質量 2.3kg(組合せ状態)	3	ライトバー	カバー材質 ポリカーボネート(乳白)		XLX405AENC-K4
特記事項	2	本体パッキン	ポリエチレンゴム	ホワイト	
	1	本体	鋼板(t0.4)	ホワイト ポリエステル粉体塗装	単位:mm 第三角法
	部番	部品名	材質・素材厚	備考	福田

パナソニック株式会社